

K BITURBINA

BOMBAS CENTRÍFUGAS

Mobil: 1158020018

**NUEVOS MODELOS**

K 35/40 M



K 70/300 T

Bomba centrífuga biturbina, ideal para la realización de grupos de presurización en instalaciones hidráulicas domésticas, civiles e industriales. Adecuada para el riego por aspersión y otras aplicaciones de abastecimiento de agua en general. Cuerpo bomba y soporte motor de fundición. Rodete de tecnopolímero.

Eje de acero inoxidable. Cierre mecánico de carbón/cerámica. Motor asíncrono, cerrado y refrigerado por ventilación externa. Protección termoamperimétrica incorporada y condensador permanente en la versión monofásica. Para la protección del motor trifásico se recomienda montar un dispositivo externo de protección del motor de acuerdo con las normas vigentes.

Rango de funcionamiento

de 1.2 a 30 m³/h con altura de elevación de hasta 97 metros.

Líquido bombeado limpio, sin sustancias sólidas ni abrasivas, no agresivo, no viscoso, no cristalizado y químicamente neutro, con características similares a las del agua.

Rango de temperatura del líquido

de -10°C a +50°C para K 35/40, K 45/50, K 35/100, K 40/100, K 55/100

de -15°C a +110°C para K 55/50, K 66/100, K 90/100, K 70/300, K 80/300, K 70/400, K 80/400.

Presión máxima de trabajo

K 35/40, K 35/100, K 40/100: **6 bar (600 kPa)**

K 45/50, K 55/50: **8 bar (800 kPa)**

K 55/100, K 66/100: **10 bar (1000 kPa)**

K 90/100, K 70/300, K 80/300 K 70/400, K 80/400: **12 bar (1200 kPa)**.

Temperatura ambiente máxima +40°C.**Grado de protección** IP 44.**Grado de protección caja de conexiones** IP 55.**Clase de aislamiento** F.**IE3 ≥ 0,75 kW**

MODELO	CÓDIGO	DATOS ELÉCTRICOS				DATOS HIDRÁULICOS																		
		ALIMENTACIÓN 50 Hz	P2 NOM.		In A	rpm	m ³ /h	0	1,2	1,8	2,4	3,6	4,8	6	7,2	9	9,6	10,8	12	15	18	24	30	
			kW	HP			l/min	0	20	30	40	60	80	100	120	150	160	180	200	250	300	400	500	
K 35/40 M	102120004	1x220-240 V ~	0,75	1	5,5	2800	43,5	41,5	40	38	33	23,5												
K 45/50 M	102120022	1x220-240 V ~	1,1	1,5	8,3	2800	51	49	47,5	46	42	37	30											
K 55/50 M	102120162	1x220-240 V ~	1,85	2,5	12,8	2850	62	60	58	57	52	45	34											
K 35/100 M	102121002	1x220-240 V ~	1,1	1,5	7,1	2780	38,5				37,5	36,5	35	32	28,5	18,5	17,5							
K 40/100 M	102121032	1x220-240 V ~	1,85	2,5	9	2850	44				43,4	42,5	41	39	35,7	29	26	18,5						
K 55/100 M	60152448	1x230 V ~	2,2	3	14,9	2850	62				59,5	57	54,5	51	47	39	36							
K 66/100 M	60152449	1x230 V ~	3	4	19,5	2900	73				70	67,5	64	60,5	57	49	47							
K 90/100 M	60152450	1x230 V ~	4	5,5	21,9	2850	83,5				82	79,5	76,5	72,5	68	61	58							
K 35/40 T	60179870	3x230-400 V ~	0,75	1	3,8-2,2	2850	43,5	41,5	40	38	33	23,5												
K 45/50 T	60179854	3x230-400 V ~	1,1	1,5	7,2-4	2850	51	49	47,5	46	42	37	30											
K 55/50 T	60179852	3x230-400 V ~	1,85	2,5	8,4-4,8	2850	62	60	58	57	52	45	34											
K 35/100 T	60179877	3x230-400 V ~	1,1	1,5	6,5-3,5	2850	38,5				37,5	36,5	35	32	28,5	18,5	17,5							
K 40/100 T	60179869	3x230-400 V ~	1,85	2,5	7-4	2850	44				43,4	42,5	41	39	35,7	29	26	18,5						
K 55/100 T	60179373	3x230-400 V ~	2,2	3	11,6-6,7	2850	62				59,5	57	54,5	51	47	39	36							
K 66/100 T	60179857	3x230-400 V ~	3	4	14,6-8,4	2900	73				70	67,5	64	60,5	57	49	47							
K 90/100 T	60179859	3x230-400 V ~	4	5,5	16,5-9,5	2850	83,5				82	79,5	76,5	72,5	68	61	58							
K 70/300 T	60179381	3x400 V ~ ¹	5,5	7,5	12,9	2900	76						74	73	72	71,5	70	69	65	60,5	43,5			
K 80/300 T	60167629	3x400 V ~ ¹	7,5	10	15,2	2910	95							93	92,2	91	90,5	90	89,5	87	82	68		
K 70/400 T	60167630	3x400 V ~ ¹	9,2	12,5	15,5	2930	86								84	83,2	82,5	82	79	76	65	47		
K 80/400 T	60167631	3x400 V ~ ¹	11	15	21	2940	97									95	94,5	94	92	89	80	64		

¹ Posibilidad de arranque en estrella

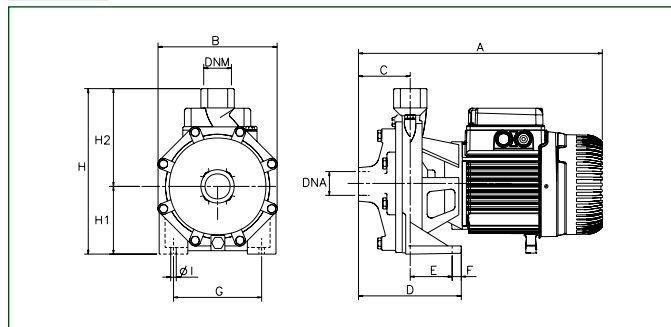
K BITURBINA

Mobil: 1158020018

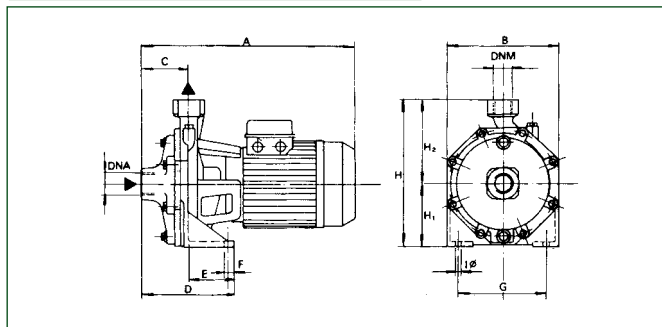
BOMBAS CENTRÍFUGAS



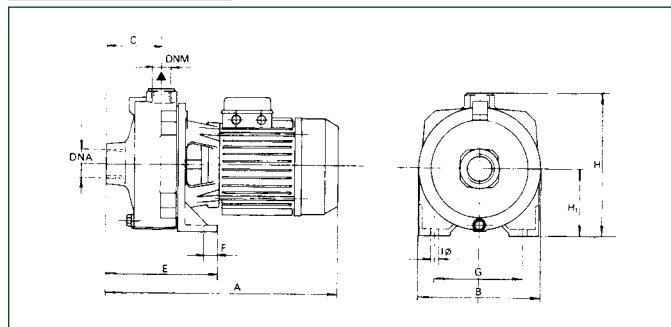
K 35/40



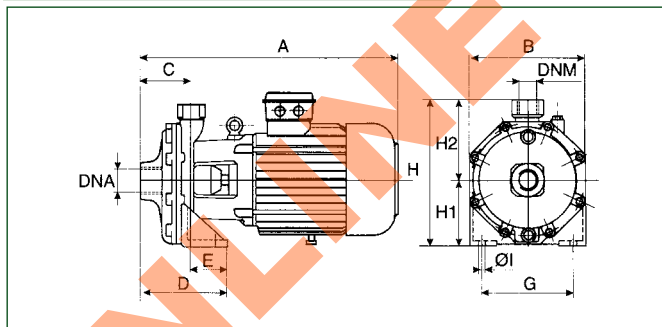
K 45/50 - 55/50 - 66/100 - 90/100



K 35/100 - 40/100



K 70/300 - 80/300 - 70/400 - 80/400



MODELO	A	B	C	D	E	F	G	Ø1	H	H1	H2	DNA	DNM	DIMENSIONES EMBALAJE			VOL. m ³	MONOFÁSICO		TRIFÁSICO	
														L/A	L/B	H		PESO Kg	CANT. x PALÉ	PESO Kg	CANT. x PALÉ
K 35/40	342	180	76	148	72	15	148	9,5	235	100	135	1" G	1" G	392	232	262	0,024	15,9	27	15	27
K 45/50	370	210	75	144	69	15	165	11,5	268	118	150	1¼" G	1" G	415	234	295	0,028	23,3	21	22,5	21
K 55/50	370	210	75	144	69	15	165	11,5	268	118	150	1¼" G	1" G	415	234	295	0,032	27,2	18	23,9	21
K 35/100	387	205	88	-	169	20	145	11	233	108	-	1½" G	1" G	415	234	295	0,028	22	21	21	21
K 40/100 M	461	205	88	179	20	20	145	11	233	108	-	1½" G	1" G	510	234	285	0,034	25,9	18	-	-
K 40/100 T	387	205	88	179	20	20	145	11	233	108	-	1½" G	1" G	415	234	295	0,028	-	-	22	21
K 55/100	450	256	88	160	72	18	200	14	312,5	140	172,5	1½" G	1" G	500	274	333	0,045	40	18	19	18
K 66/100	450	256	88	160	72	18	200	14	312,5	140	172,5	1½" G	1" G	500	274	333	0,045	44	18	40,7	18
K 90/100	450	256	88	160	72	18	200	14	312,5	140	172,5	1½" G	1" G	500	274	333	0,045	46	18	44	18
K 70/300	595	270	122	182	60	20	210	14	340	160	180	2" G	1¼" G	680	330	470	0,106	-	-	72	6
K 80/300	595	270	122	182	60	20	210	14	340	160	180	2" G	1¼" G	680	330	470	0,106	-	-	78,5	6
K 70/400	635	270	122	182	60	20	210	14	340	160	180	2" G	1¼" G	680	330	470	0,106	-	-	74	6
K 80/400	635	270	122	182	60	20	210	14	340	160	180	2" G	1¼" G	680	330	470	0,106	-	-	79	6

