

STEADYPRES

CONTROLADOR ELECTRÓNICO PARA ELECTROBOMBAS (CON VARIADOR)

Sistema de control de velocidad variable.

Disponible en las versiones:

STMM monofásico/monofásico a 220 V.

STMT monofásico/trifásico a 220 V.

STTT trifásico/trifásico a 380 V.

Los modelos **EP** conmutables hasta 3 aparatos.

El **Steadypres** garantiza un elevado ahorro energético, confort en la utilización del agua, seguridad y fiabilidad. Dotado de un robusto cuerpo en tecnopolímero apto para agua potable, el **Steadypres** se caracteriza por unas pérdidas de carga muy bajas que permiten su utilización en bombas de hasta 200 l/m.



DATOS TÉCNICOS

Protección IP 65.

Temperatura de trabajo: 0 a 60 °C.

Caudal máximo: 200 l/m.

Conexiones: 1" gas.

Presión máxima de trabajo: 10 bar.

Presión de rotura: 40 bar.

PROTECCIONES

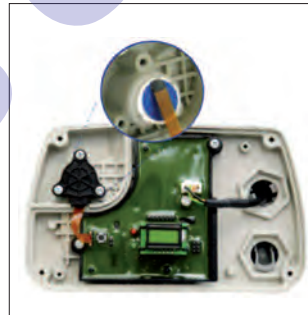
Marcha en seco.

Sobretensión.

Sobrecalentamiento.

Sobreintensidad.

Con los altos estándares de calidad en los componentes electrónicos, **Steadypres** destaca por los siguientes componentes:



Sensor de presión integrado, robusto y fácilmente accesible.



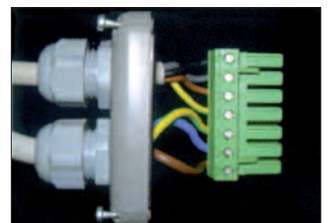
Disipador de calor: La producción de calor es una característica peculiar del funcionamiento de todos los variadores y su disipación es un factor crítico y de una importancia fundamental. **Steadypres** asegura la disipación del calor mediante un disipador metálico dotado de amplia superficie y en contacto directo al flujo de agua.



Sensor de flujo y válvula de retención capaces de parar la bomba a sólo 2/3 l/m, y garantizar un perfecto cierre de retención.



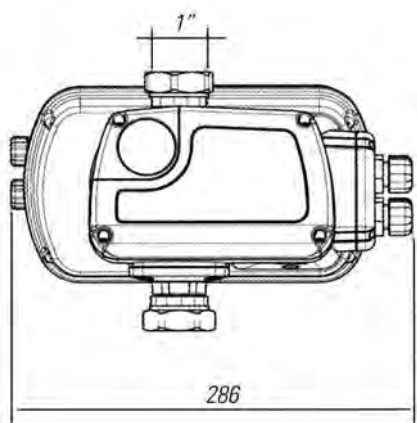
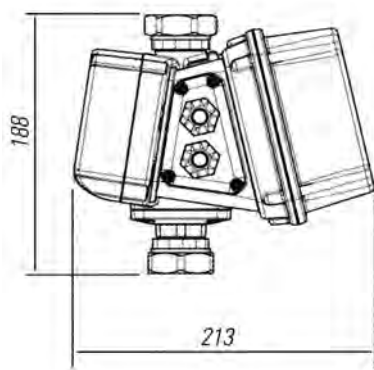
Instalación hidráulica mediante racor tres piezas con junta incorporada 1 x 1".



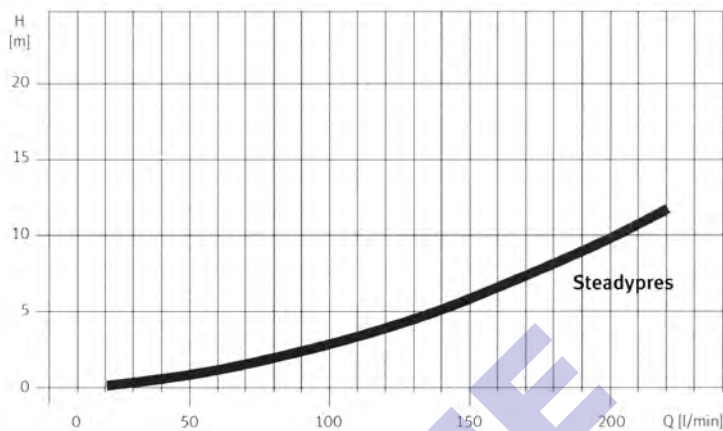
Instalación eléctrica, rápida y segura, mediante conector extraíble.

DATOS HIDRÁULICOS

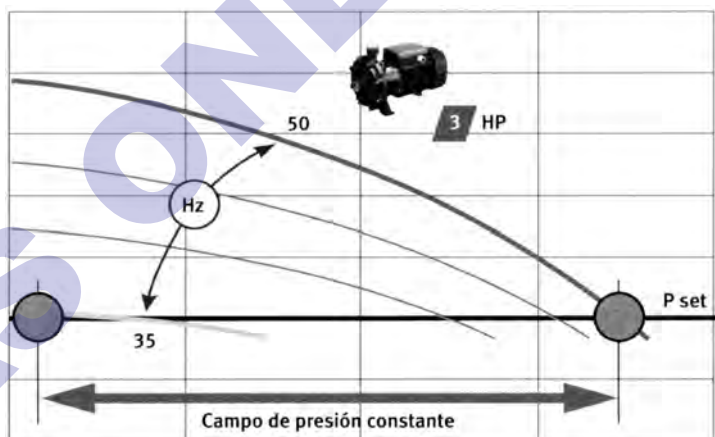
DIMENSIONES



PÉRDIDAS DE CARGA



CAMPO DE PRESIÓN



TABLAS Y CARACTERÍSTICAS ELÉCTRICAS

MODELO	Potencia		Caudal de paro	Presión servicio	Caudal máximo	Tensión entrada	Tensión/Hz salida	I (A) máxima
	kW	CV						
STMM8,5E	1,1	1,5	2-3 l/m	1-9 bar	200 l/m	1~230 V	1~230 V/30-60	8,5
STMM11E	1,5	2	2-3 l/m	1-9 bar	200 l/m	1~230 V	1~230 V/30-60	11
STMM16E	2,2	3	2-3 l/m	1-9 bar	200 l/m	1~230 V	1~230 V/30-60	16
STMT07E	1,1	1,5	2-3 l/m	1-9 bar	200 l/m	1~230 V	3~230 V/30-60	7
STMT12E	2,2	3	2-3 l/m	1-9 bar	200 l/m	1~230 V	3~230 V/30-60	12
STTT06E	2,2	3	2-3 l/m	1-9 bar	200 l/m	3~380 V	3~380 V/30-60	6
STTT08E	3	4	2-3 l/m	1-9 bar	200 l/m	3~380 V	3~380 V/30-60	8

EQUIPOS DE PRESIÓN STEADYPRES

EQUIPOS DE PRESIÓN CON VARIADOR Y ALTERNANCIA

Los equipos de presión con el inverter **Steadypres**, han sido diseñados para satisfacer las necesidades de presión constante a variaciones de caudal, incorporando además ventajas, como un importante ahorro energético y un funcionamiento muy silencioso.

Sólo es necesario programar la presión de trabajo y el consumo en amperios de cada electrobomba para su puesta en marcha.

En los equipos con dos bombas al programar el primero como Master el segundo queda en función de Slave, recogiendo los parámetros programados en el primero.

Su alternancia ya viene programada y es en cada arranque.

Se suministran montados y cableados, y se incorpora un calderín de 24 l.

Por su funcionamiento **silencioso** son ideales en el sector doméstico y en locales con escasa ventilación.



TABLA DE FUNCIONAMIENTO HIDRÁULICO

MODELO	CV	Alimentación entrada V	Alimentación salida V	Q (m³/h)						
				2 bombas	2	4	7	9	11	12
STMM07-204	1,1	1~230	1~230		1	2	3,5	4,5	5,5	6
STMM07-205	1,6	1~230	1~230	m.c.a.	49	45	32	27	16	12
					63	57	44	39	27	20

MODELO	CV	Alimentación entrada V	Alimentación salida V	Q (m³/h)						
				2 bombas	2,4	7,2	10,8	14,4	16,8	19,2
STMM10-304	1,5	1~230	1~230		1,2	3,6	5,4	7,2	8,4	9,6
STMM10-305	2	1~230	1~230		52	47	40	31	24	17
STMT10P-304	1,5	1~230	3~230	m.c.a.	65	60	52	39	32	23
STMT10P-305	2	1~230	3~230		52	47	40	31	24	17
STMT10P-306	3	1~230	3~230		65	60	52	39	32	23
					81	74	65	50	41	30