

Contacto: [motormob@hotmail.com](mailto:motormob@hotmail.com)  
Mobil: 1158020018

# BJP

## ELECTROBOMBA AUTOASPIRANTE



**Motorarg**<sup>®</sup>  
BOMBAS Y MOTORES

# BJP

## ELECTROBOMBA AUTOASPIRANTES

### DESCRIPCIÓN DEL PRODUCTO

La línea de electrobombas autoaspirantes "BJP", de gran poder de aspiración y cebado, está diseñada para bombear hasta 8 metros de profundidad.

Son recomendadas para trabajar bombeando desde pozos abiertos o cisternas, colocando siempre una válvula de retención de pie en el extremo de la cañería de aspiración.

### CARACTERÍSTICAS

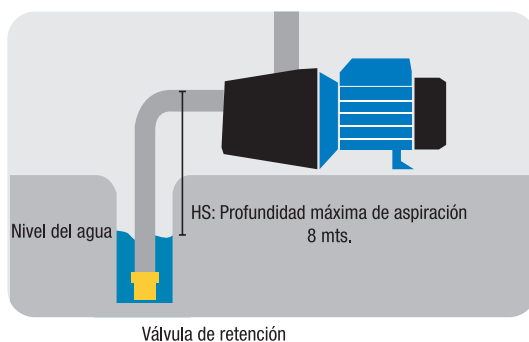
- Cuerpo en plástico con insertos de bronce
- Impulsor en NORYL®
- Sistema de eyector interno en NORYL®
- Eje de Acero Inoxidable
- Interruptor luminoso incorporado
- Protector térmico incorporado (en monofásicas)
- Manija para fácil transporte
- Motor aislación clase F – IP X4
- Cumplen con las normas de seguridad eléctrica internacionales IEC

### CONDICIONES DE USO

- Temperatura del fluido hasta + 35°C
- Temperatura ambiente hasta + 40°C
- Máximo nivel de aspiración 8 metros
- Agua limpia



## GRÁFICO DE INSTALACIÓN

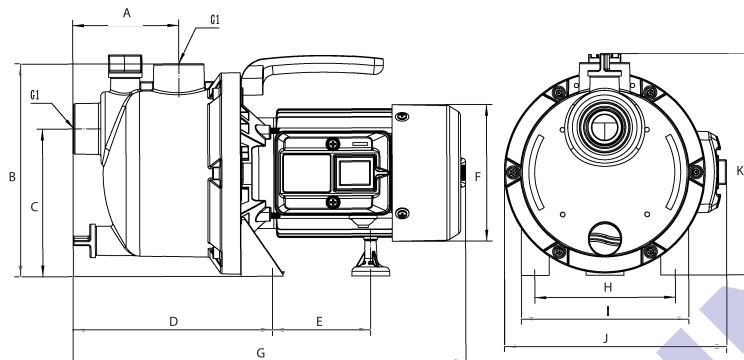




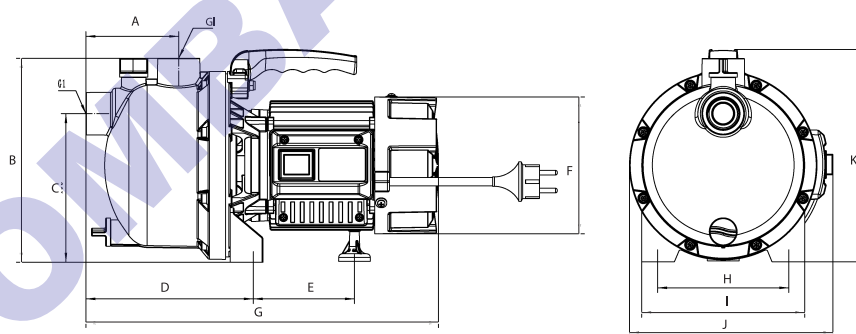
# BJP

## ELECTROBOMBA AUTOASPIRANTES

### DIMENSIONES DE LAS ELECTROBOMBAS



| Modelo           | Tensión     | Capacitor   | In (Amp) | Asp. x Desc. | Peso kg | A  | B   | C   | D     | E  | F   | G     | H   | I   | J   | K   |
|------------------|-------------|-------------|----------|--------------|---------|----|-----|-----|-------|----|-----|-------|-----|-----|-----|-----|
| <b>BJP 75 M</b>  | 1x220V/50Hz | 8uf - 450V  | 2,1      | 1" x 1"      | 6,5     | 95 | 190 | 132 | 178,5 | 88 | 122 | 351,5 | 126 | 150 | 199 | 198 |
| <b>BJP 100 M</b> | 1x220V/50Hz | 10uf - 450V | 2,9      | 1" x 1"      | 7,4     | 95 | 190 | 132 | 178,5 | 88 | 122 | 351,5 | 126 | 150 | 199 | 198 |



| Modelo           | Tensión     | Capacitor   | In (Amp) | Asp. x Desc. | Peso kg | A  | B   | C   | D     | E   | F   | G   | H   | I   | J   | K     |
|------------------|-------------|-------------|----------|--------------|---------|----|-----|-----|-------|-----|-----|-----|-----|-----|-----|-------|
| <b>BJP 150 M</b> | 1x220V/50Hz | 16uf - 450V | 4,9      | 1" x 1"      | 9       | 99 | 217 | 158 | 178,5 | 108 | 146 | 376 | 140 | 114 | 217 | 226,5 |