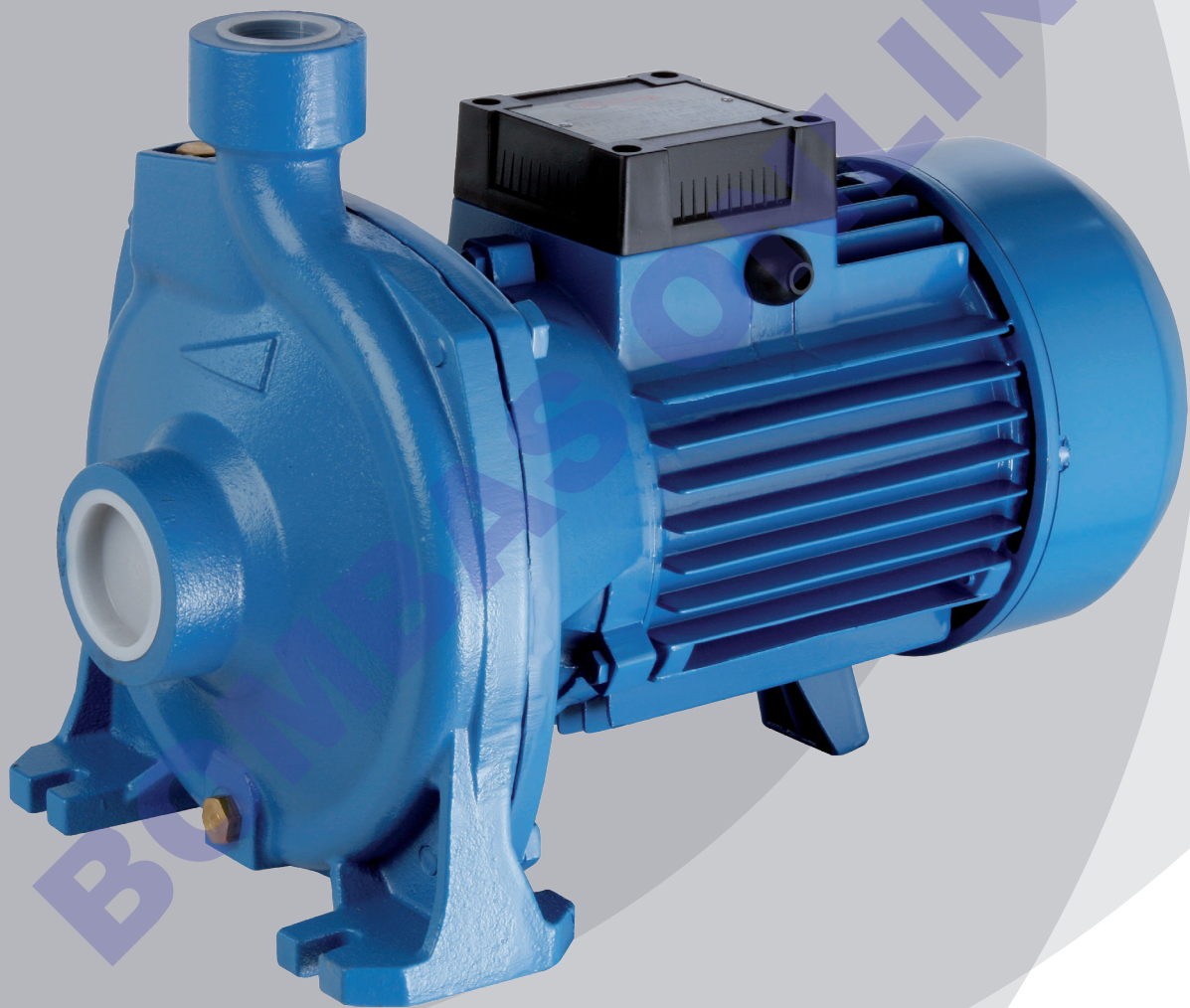


Contacto: motormob@hotmail.com
Mobil: 1158020018

BH-BC25

ELECTROBOMBAS CENTRÍFUGAS



BH-BC25

ELECTROBOMBAS CENTRÍFUGAS

DESCRIPCIÓN DEL PRODUCTO

La línea de electrobombas centrífugas monoblock "BH" está diseñada para brindar prestaciones hidráulicas de gran caudal en relación a alturas manométricas medio-bajas.

Por los altos caudales que proporcionan y la posibilidad de un uso continuo, hacen ventajoso su empleo en trasvases, riegos por inundación, bombeo de agua de lagos, ríos y pozos.

CARACTERÍSTICAS

- Cuerpo de hierro fundido
- Impulsor de BRONCE
- Eje de Acero Inoxidable: prolonga la vida útil del equipo.
- Protector térmico incorporado (en monofásicas)
- Motor aislación clase B – IP 44
- Cumplen con las normas de seguridad eléctrica internacionales IEC

CONDICIONES DE USO

- Temperatura del fluido hasta + 35°C
- Temperatura ambiente hasta +40°C
- Máximo nivel de aspiración 7 metros
- Agua limpia



DESCRIPCIÓN DEL PRODUCTO

La línea de electrobombas centrífugas monoblock "BC 25", de medio caudal, está diseñada para el bombeo de agua limpia para elevación a tanques cisternas, en sistemas de presurización y en riegos.

CARACTERÍSTICAS

- Cuerpo de HIERRO FUNDIDO
- Impulsor de BRONCE
- Eje de Acero Inoxidable: prolonga la vida útil del equipo.
- Protector térmico incorporado (en monofásicas)
- Motor aislación clase B – IP 44
- Cumplen con las normas de seguridad eléctrica internacionales IEC

CONDICIONES DE USO

- Temperatura del fluido hasta + 35°C
- Temperatura ambiente hasta +40°C
- Máximo nivel de aspiración 7 metros
- Agua limpia



CURVA DE RENDIMIENTO

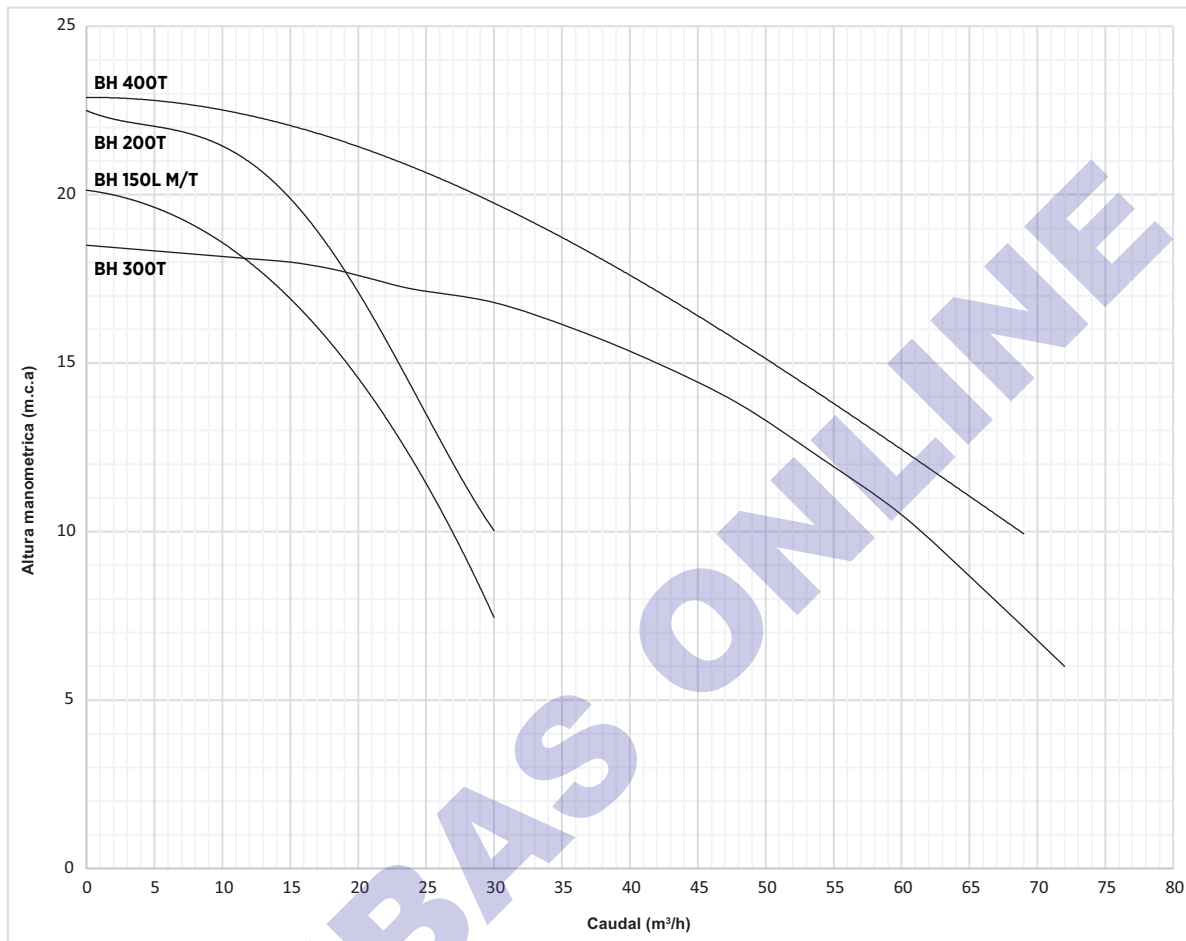


TABLA DE PRESTACIONES 50 Hz - 2900 rpm

MODELO	HP	ALTURA MANOMÉTRICA (METROS)										Asp x Desc	In (Amp)	Tensión (V)	
		6	8	10	12	14	16	17	18	20	21				22
BH 150L M	1,5	27,8	25,8	23,3	20,5	17,2	12,3	8,5	Caudal m³/h				2" x 2"	7	1x220V - 50Hz
BH 150L T	1,5	27,8	25,8	23,3	20,5	17,2	12,3	8,5					2" x 2"	2,9	3x380V - 50Hz
BH 200 T	2	31,4	29,8	28,3	26,5	24,2	21,3	20	18,0	13,7	10		2" x 2"	4	3x380V - 50Hz
BH 300 T	3	67,5	62	54,7	47,5	28,5	13						3" x 3"	5	3x380V - 50Hz
BH 400 T	4		72	69	60	56	45	42	39	30	24	12	4" x 4"	8,35	3x380V - 50Hz

BC25

ELECTROBOMBA CENTRÍFUGA

CURVA DE RENDIMIENTO

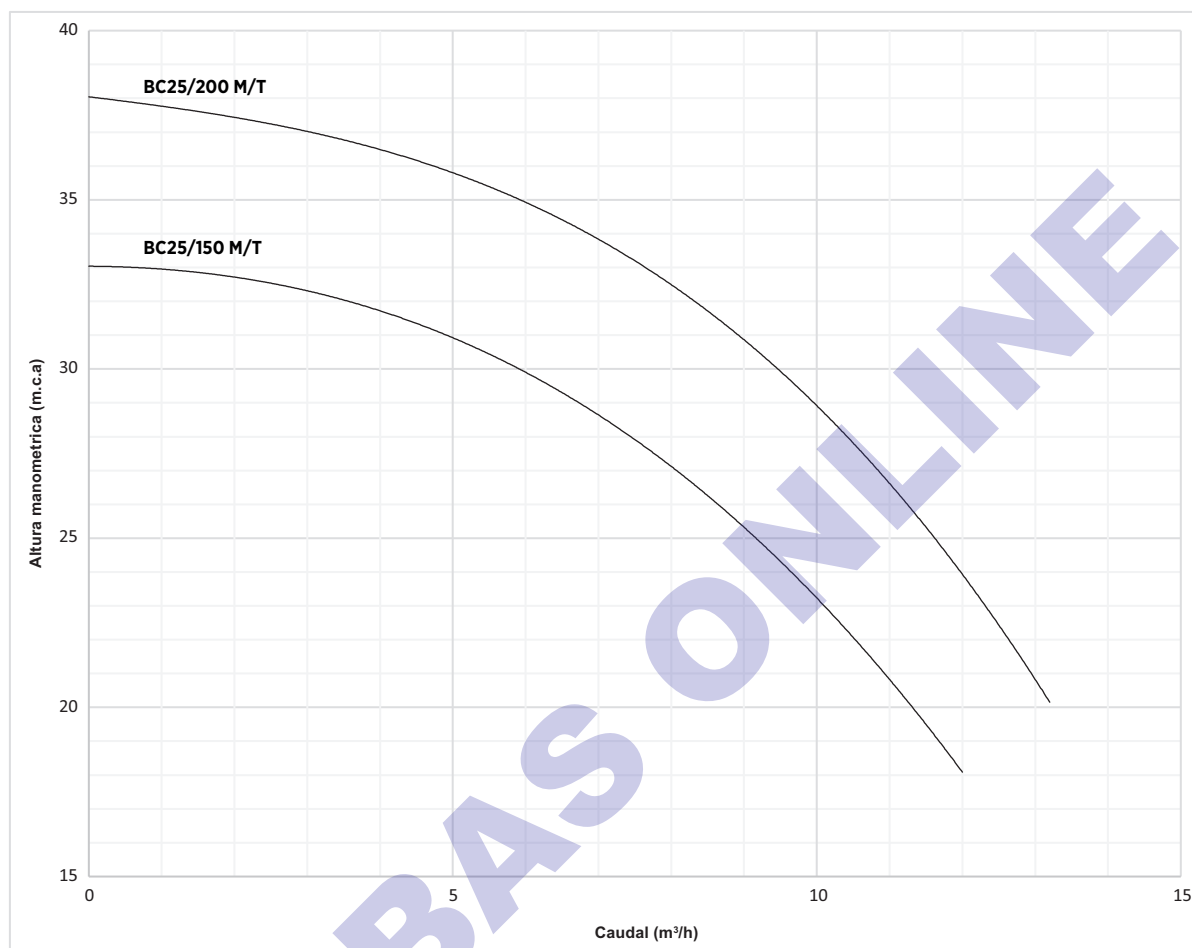
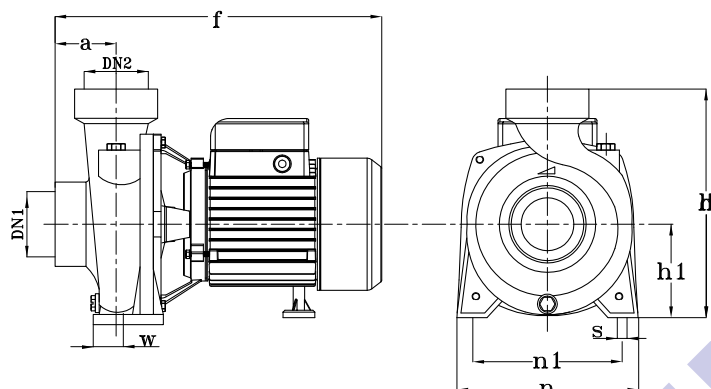


TABLA DE PRESTACIONES 50 Hz - 2900 rpm

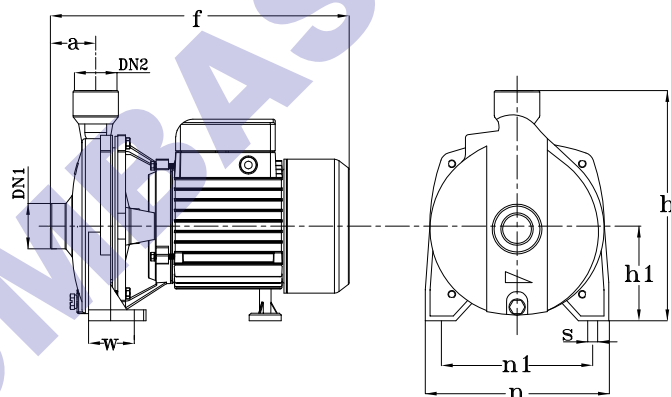
MODELO	HP	ALTURA MANOMÉTRICA (METROS)												Asp x Desc	Tensión (V)	
		16	18	20	22	24	26	28	30	32	34	36	38			40
BC 25 150 M	1,5	12,6	12	11,3	10,5	9,7	8,7	7,5	6	3,5	Caudal m ³ /h				1 1/2" x 1"	1x220V - 50Hz
BC 25 150 T	1,5	12,6	12	11,3	10,5	9,7	8,7	7,5	6	3,5					1 1/2" x 1"	3x380V - 50Hz
BC 25 200 M	2	14	13,6	13,2	12,6	12	11,2	10,4	9,5	8,3	7	4,9			1 1/2" x 1"	1x220V - 50Hz
BC 25 200 T	2	14	13,6	13,2	12,6	12	11,2	10,4	9,5	8,3	7	4,9			1 1/2" x 1"	3x380V - 50Hz

DIMENSIONES DE LAS ELECTROBOMBAS BH



Modelo	HP	Tensión	Capacitor	In (Amp)	Peso (Kg)	DN1	DN2	a	f	h	h1	n	n1	w	s
BH 150L M	1,5	1x220V - 50Hz	30 μ F - 450V	7	21	2"	2"	58	374	260	110	206	164	7	10
BH 150L T	1,5	3x380V - 50Hz	---	2,9	21	2"	2"	62	332	242	102	190	160	14	10
BH 200 T	2	3x380V - 50Hz	---	4	23	2"	2"	62	332	242	102	190	160	14	10
BH 300 T	3	3x380V - 50Hz	---	5	28	3"	3"	78	460	312	120	240	190	10	12
BH 400 T	4	3x380V - 50Hz	---	8,35	40,5	4"	4"	75	460	295	120	230	180	10	10

DIMENSIONES DE LAS ELECTROBOMBAS BC25



Modelo	HP	Tensión	Capacitor	In (Amp)	Peso (Kg)	DN1	DN2	a	f	h	h1	n	n1	w	s
BC 25 150 M	1,5	1x220V - 50Hz	30 μ F - 450V	7,5	19	1" 1/2"	1"	56	360	260	105	206	148	28	10
BC 25 150 T	1,5	3x380V - 50Hz	---	3,2	20	1" 1/2"	1"	56	360	260	105	206	148	28	10
BC 25 200 M	2	1x220V - 50Hz	45 μ F - 450V	9,5	20	1" 1/2"	1"	56	360	260	106	206	148	28	10
BC 25 200 T	2	3x380V - 50Hz	---	4	21	1" 1/2"	1"	56	360	260	106	206	148	28	10