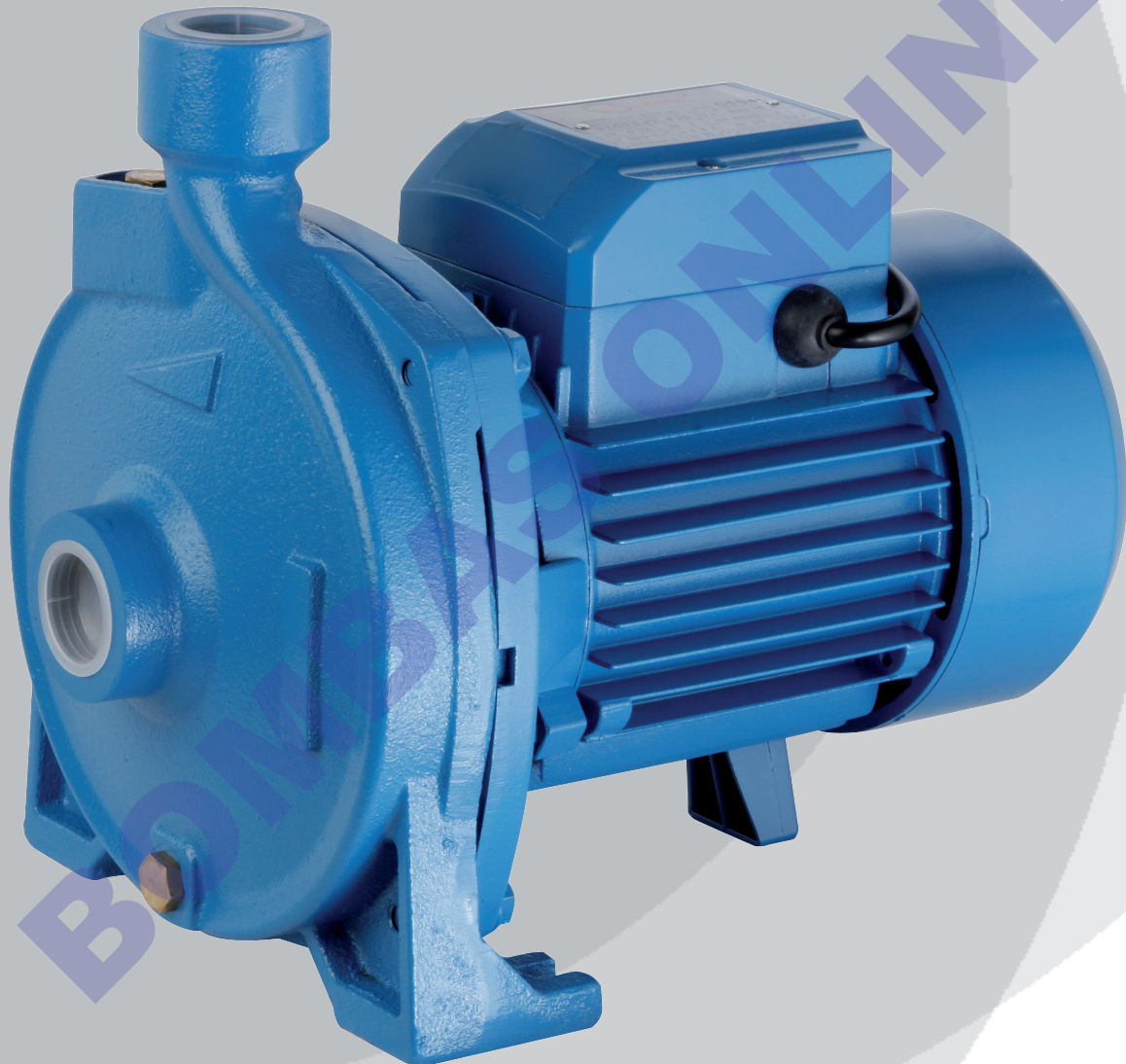


Contacto: motormob@hotmail.com
Mobil: 1158020018

BC

ELECTROBOMBAS CENTRÍFUGAS



DESCRIPCIÓN DEL PRODUCTO

La línea de electrobombas centrífugas monoblock "BC", está diseñada para el bombeo de agua limpia para elevación a tanques cisternas, en sistemas de presurización y en riegos.

CARACTERÍSTICAS

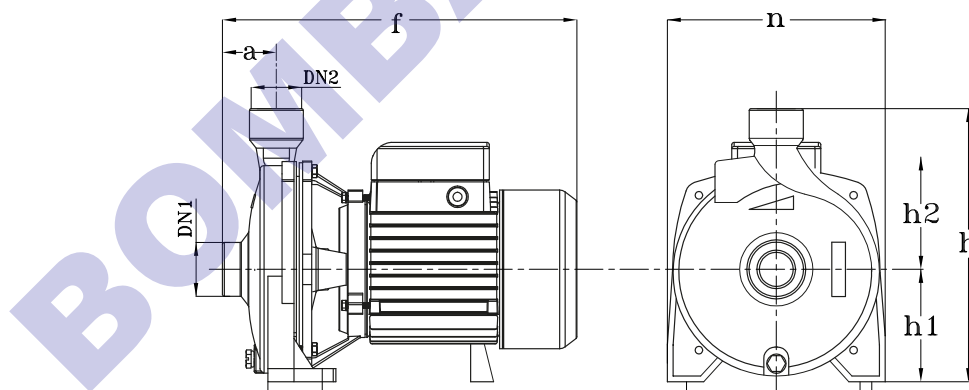
- Cuerpo de HIERRO FUNDIDO
- Impulsor de ACERO INOXIDABLE (BC)
- Eje de Acero Inoxidable: prolonga la vida útil del equipo.
- Protector térmico incorporado (en monofásicas)
- Cumplen con las normas de seguridad eléctrica internacionales IEC

CONDICIONES DE USO

- Temperatura del fluido hasta + 35°C
- Temperatura ambiente hasta +40°C
- Máximo nivel de aspiración 7 metros
- Agua limpia



DIMENSIONES



Modelo	HP	Tensión	Capacitor	In (Amp)	Peso (Kg)	DN1	DN2	a	f	h	h1	n	n1	w	s
BC 50 M r.4	0,5	1x220V - 50Hz	12µF - 450V	2,8	9	1"	1"	42	259	211	82	165	135	41	10
BC 75 M r.4	0,75	1x220V - 50Hz	20µF - 450V	5,3	12,4	1"	1"	42	286	211	82	165	135	41	10
BC 100 M r.4	1	1x220V - 50Hz	20µF - 450V	5,6	13,3	1"	1"	44	298	242	97	190	160	43	10
BC 100 T r.4	1	3x380V - 50Hz	---	2,5	13,3	1"	1"	44	298	242	97	190	160	43	10
BC 150 M r.4	1,5	1x220V - 50Hz	25µF - 450V	7	22,8	1"	1"	51	341	260	110	206	165	45	11
BC 150 T r.4	1,5	3x380V - 50Hz	---	2,6	22,8	1"	1"	51	341	260	110	206	165	45	11

CURVA DE RENDIMIENTO

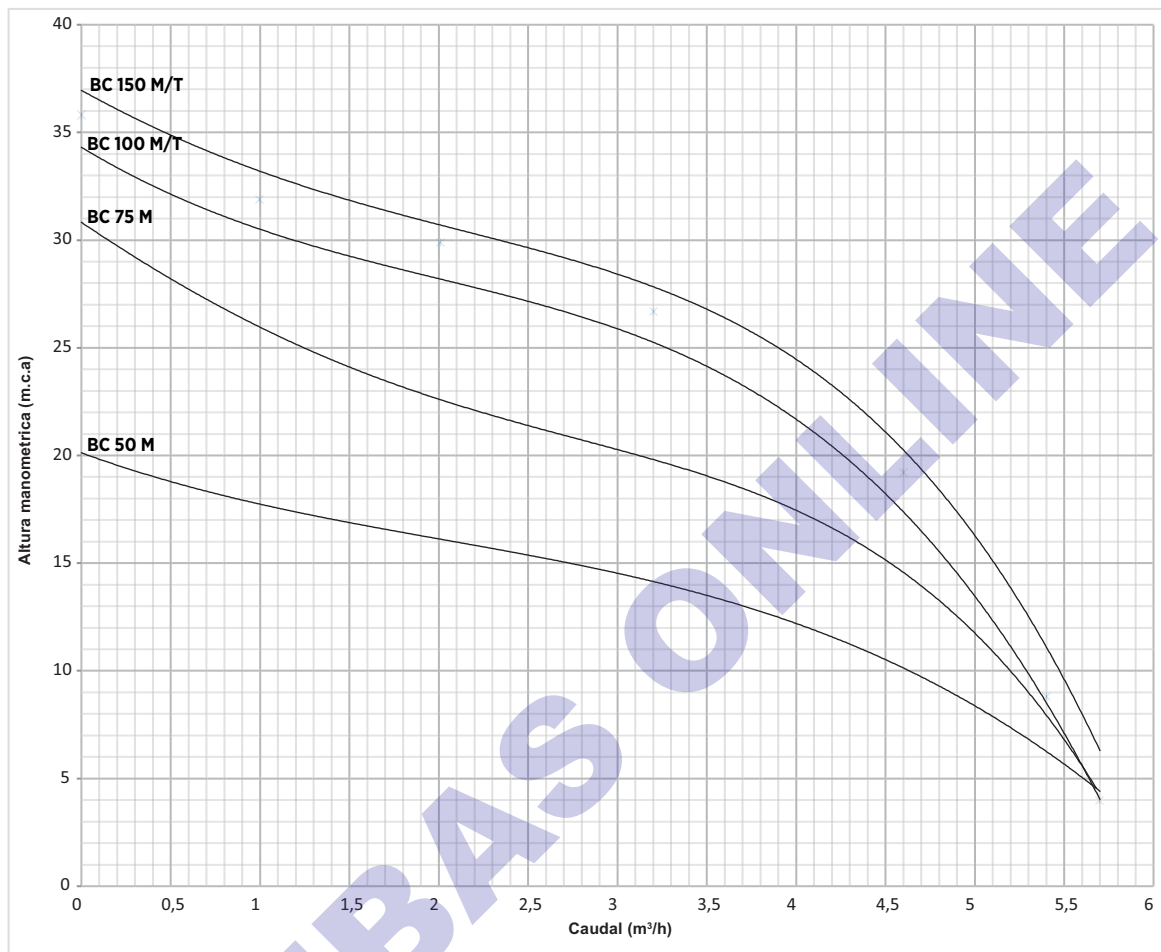


TABLA DE PRESTACIONES 50 Hz - 2800 rpm

MODELO	HP	ALTURA MANOMÉTRICA (METROS)																Asp x Desc	
		4	6	8	10	12	14	16	18	20	22	24	26	28	30	32	36		
BC 50 M r.4	0,5	5,7	5,4	5,1	4,6	4,1	3,3	2,1	0,9									Caudal m³/h	1" x 1"
BC 75 M r.4	0,75	5,7	5,6	5,4	5,2	4,95	4,7	4,3	3,8	3,1	2,2	1,5	1	0,5	0,15				1" x 1"
BC 100 M r.4	1	5,7	5,6	5,45	5,3	5,1	4,95	4,75	4,55	4,25	3,95	3,5	2,9	2,1	1,2	0,5			1" x 1"
BC 100 T r.4	1	5,7	5,6	5,45	5,3	5,1	4,95	4,75	4,55	4,25	3,95	3,5	2,9	2,1	1,2	0,5			1" x 1"
BC 150 M r.4	1,5		5,7	5,6	5,5	5,35	5,2	5	4,8	4,6	4,45	4,0	3,60	3,1	2,4	1	0,3		1" x 1"
BC 150 T r.4	1,5		5,7	5,6	5,5	5,35	5,2	5	4,8	4,6	4,45	4,0	3,60	3,1	2,4	1	0,3		1" x 1"