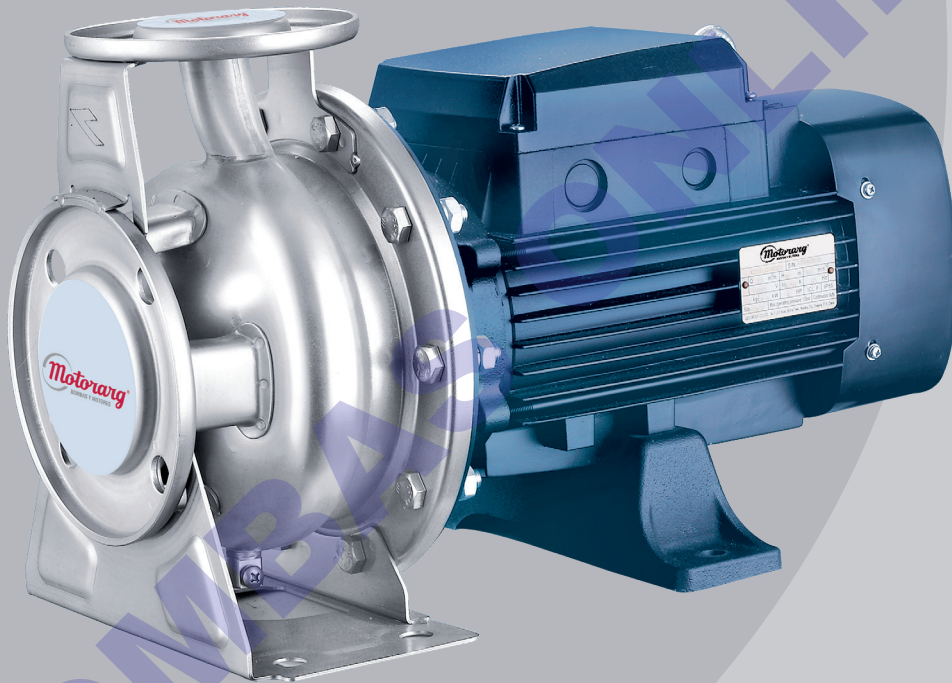


Contacto: motormob@hotmail.com
Mobil: 1158020018

BBI

ELECTROBOMBAS CENTRÍFUGAS BRIDADAS EN ACERO INOXIDABLE



Motorarg[®]
BOMBAS Y MOTORES

BBI

ELECTROBOMBAS CENTRÍFUGAS BRIDADAS

DESCRIPCIÓN DEL PRODUCTO

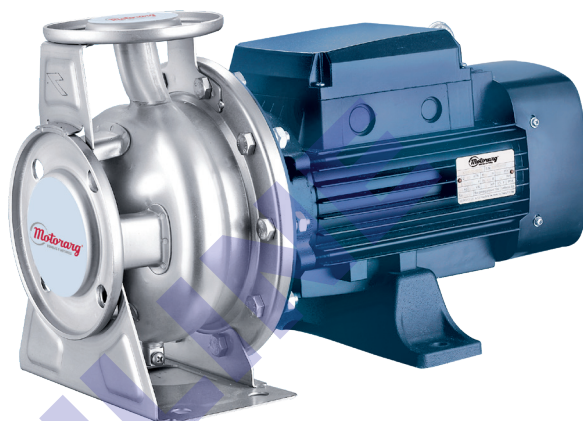
La línea de electrobombas centrífugas "BBI" esta diseñada para el bombeo de líquidos no agresivos al acero inoxidable AISI 304. Dentro de su campo de aplicación se utilizan en la industria en general y también en el agro.

CARACTERÍSTICAS

- Cuerpo espiral y tapa linterna en acero inoxidable AISI 304
- Incluyen las contrabridas, bulones y tuercas en acero inoxidable
- Impulsor de acero inoxidable
- Sello mecánico autoajutable de Carburo de silicio (Cerámica) / NBR (Nitrilo - 100°C) / Grafito - Bajo pedido Carburo de silicio (Cerámica) / Viton (Fluorocarbono - 210 °C) / Grafito
- Eje en acero inoxidable
- Alta eficiencia del grupo bomba / motor
- Motor eléctrico blindado 100%
- Aislación clase F - Protección IP 55
- Cumplen con las normas de seguridad internacionales IEC"

CONDICIONES DE USO

- Temperatura del fluido hasta -15°C a 100°C
- Temperatura ambiente hasta +40°C
- Rango de PH del agua a bombear 5 a 9
- Máximo nivel de aspiración 7 metros



Contrabridas en acero inoxidable incluidas



Sistema Back Pull Out



Impulsor de acero Inoxidable

CURVA DE RENDIMIENTO

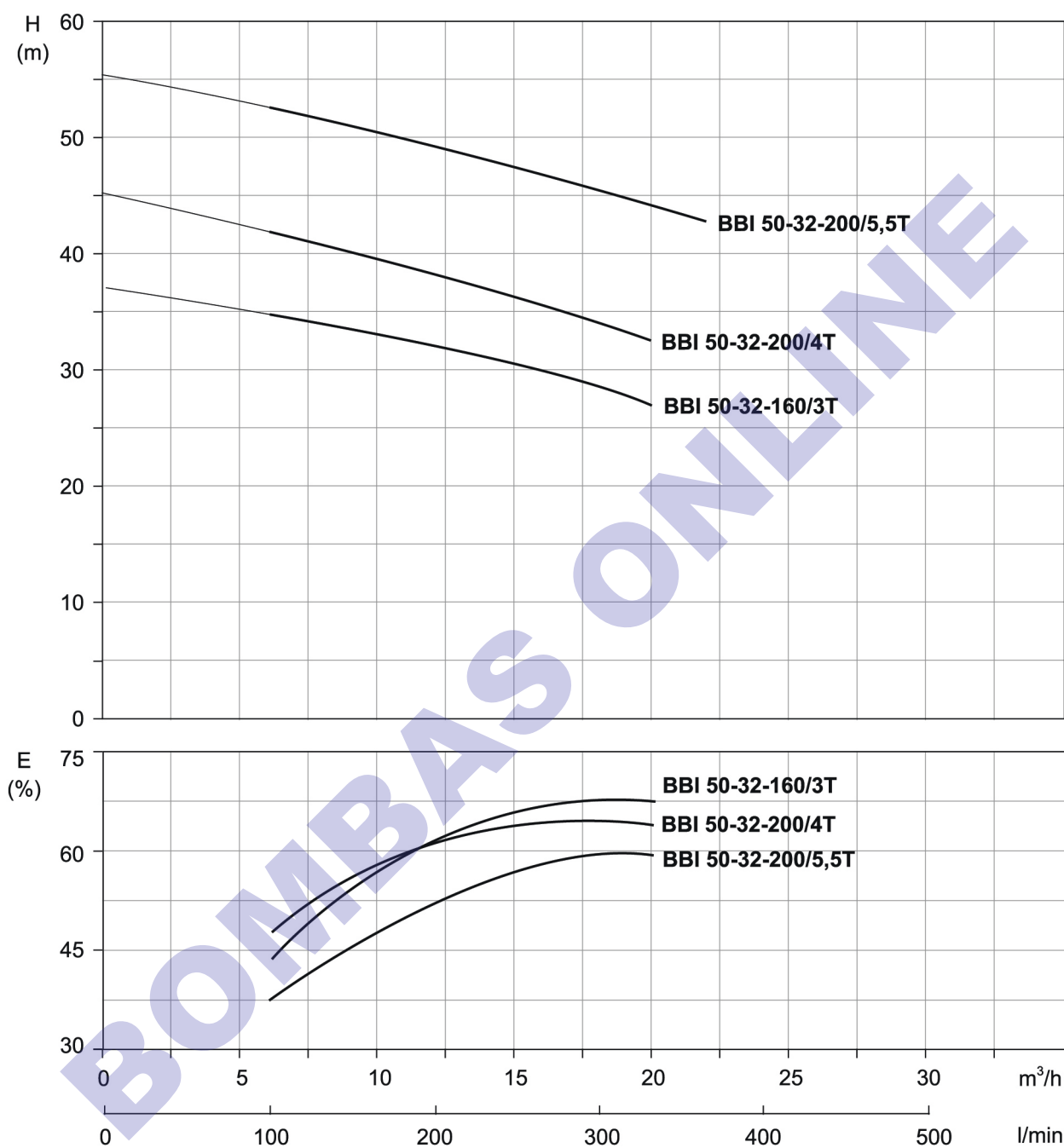


TABLA DE PRESTACIONES

| MODELOS | HP | ALTURA MANOMETRICA (metros) | | | | | | | | | | | | | | | | | | | BOCAS ASP. X DESC. | | |
|---------------------|-----|-------------------------------|------|----|------|----|------|-----|-----|------|----|------|------|----|-----|----|----|----|----|----|-----------------------|-------------|-------------|
| | | 28 | 30 | 32 | 34 | 36 | 38 | 40 | 42 | 44 | 46 | 48 | 50 | 52 | 54 | 56 | 58 | 60 | 62 | 54 | | 56 | |
| BBI 50-32-160/3 T | 3 | 18,7 | 15,5 | 13 | 8 | 4 | | | | | | | | | | | | | | | | 2" x 1 1/4" | |
| BBI 50-32-200/4 T | 4 | | | 20 | 17,5 | 15 | 11,7 | 8,5 | 5,5 | 1,5 | | | | | | | | | | | | Caudal m³/h | 2" x 1 1/4" |
| BBI 50-32-200/5,5 T | 5,5 | | | | | | | | | 21,5 | 16 | 13,2 | 10,5 | 8 | 1,5 | | | | | | | 2" x 1 1/4" | |

MOTORARG S.A. se reserva el derecho a cambiar y/o modificar los valores del presente folleto sin previo aviso. Estos valores son orientativos.

CURVA DE RENDIMIENTO

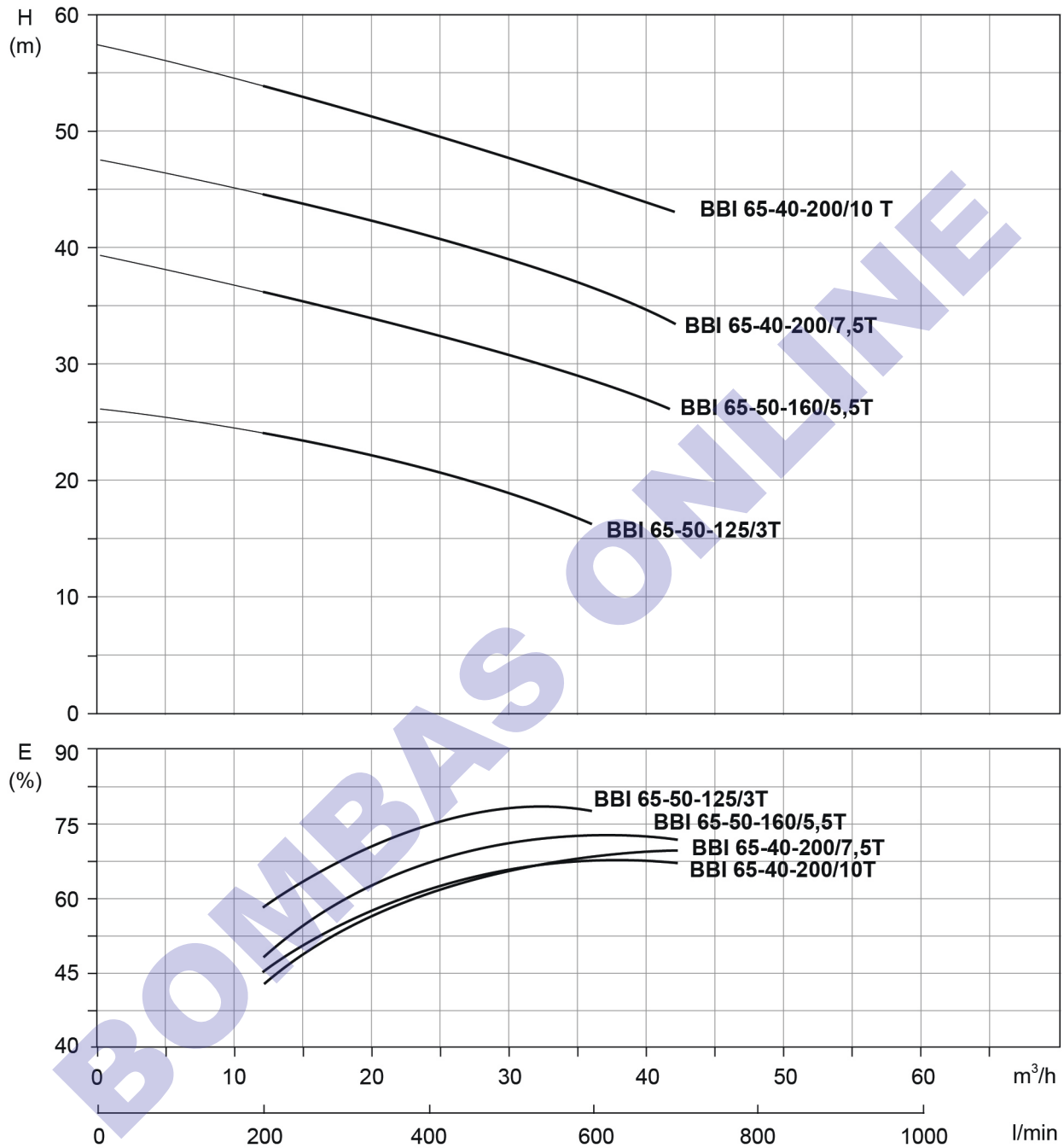


TABLA DE PRESTACIONES

| MODELOS | HP | ALTURA MANOMETRICA (metros) | | | | | | | | | | | | | | | | | | | BOCAS ASP. X DESC. | | | |
|---------------------|-----|-------------------------------|----|----|----|----|----|----|----|----|----|----|------|----|----|----|------|----|----|----|-----------------------|----|-------------|-----------------|
| | | 17 | 20 | 22 | 24 | 26 | 28 | 30 | 32 | 34 | 36 | 38 | 40 | 42 | 44 | 46 | 48 | 50 | 52 | 54 | | 56 | | |
| BBI 65-50-125/3 T | 3 | 35 | 26 | 22 | 12 | | | | | | | | | | | | | | | | | | 2 1/2" x 2" | |
| BBI 65-50-160/5.5 T | 5,5 | | | | | 42 | 36 | 32 | 27 | 20 | 12 | 3 | | | | | | | | | | | Caudal m³/h | 2 1/2" x 2" |
| BBI 65-40-200/7.5 T | 7,5 | | | | | | | | | 42 | 37 | 32 | 26,5 | 22 | 13 | 3 | | | | | | | | 2 1/2" x 1 1/2" |
| BBI 65-40-200/10 T | 10 | | | | | | | | | | | | | | | | 42,0 | 34 | 27 | 24 | 19 | 12 | 3,5 | 2 1/2" x 1 1/2" |

MOTORARG S.A. se reserva el derecho a cambiar y/o modificar los valores del presente folleto sin previo aviso. Estos valores son orientativos.

CURVA DE RENDIMIENTO

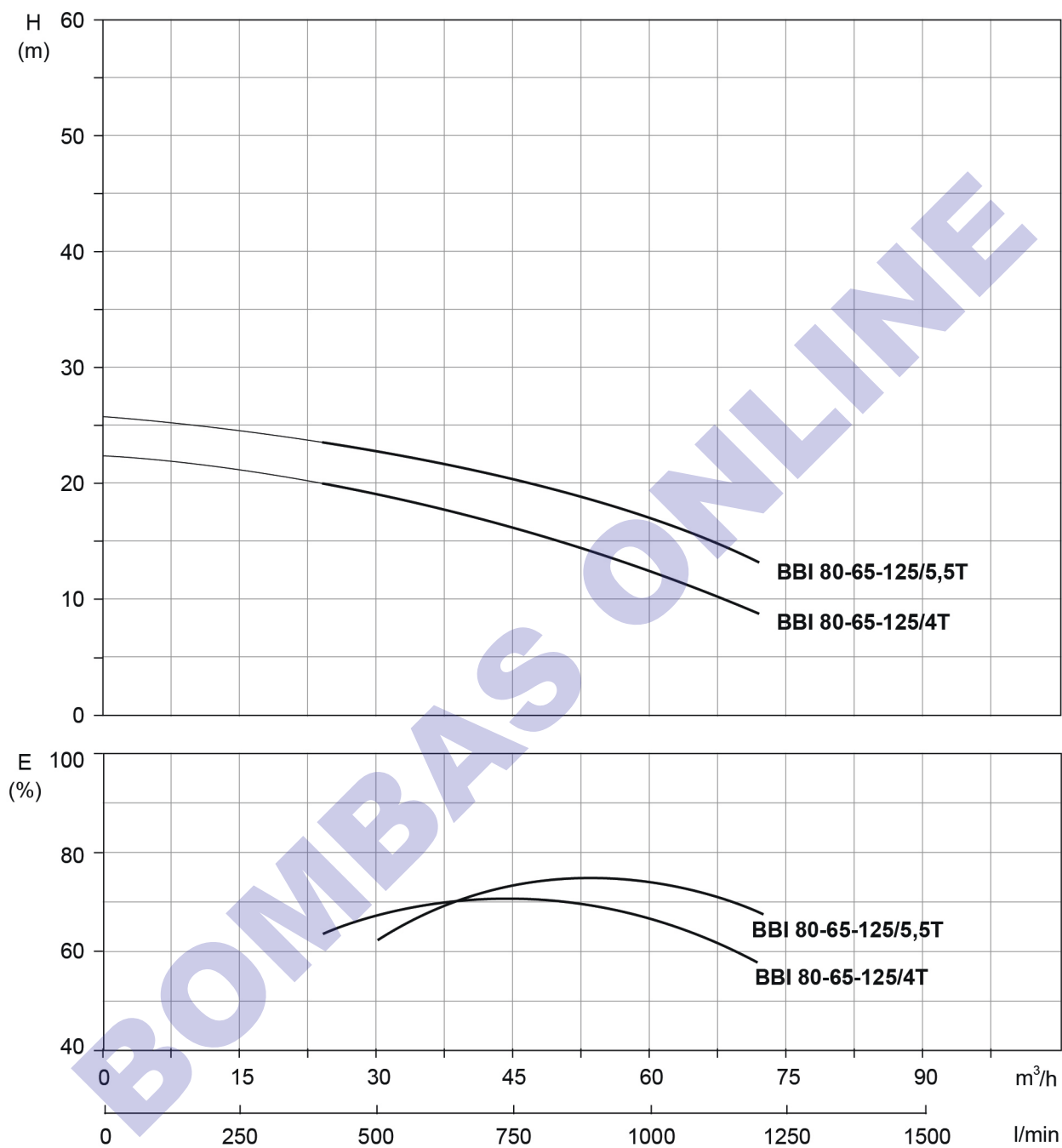
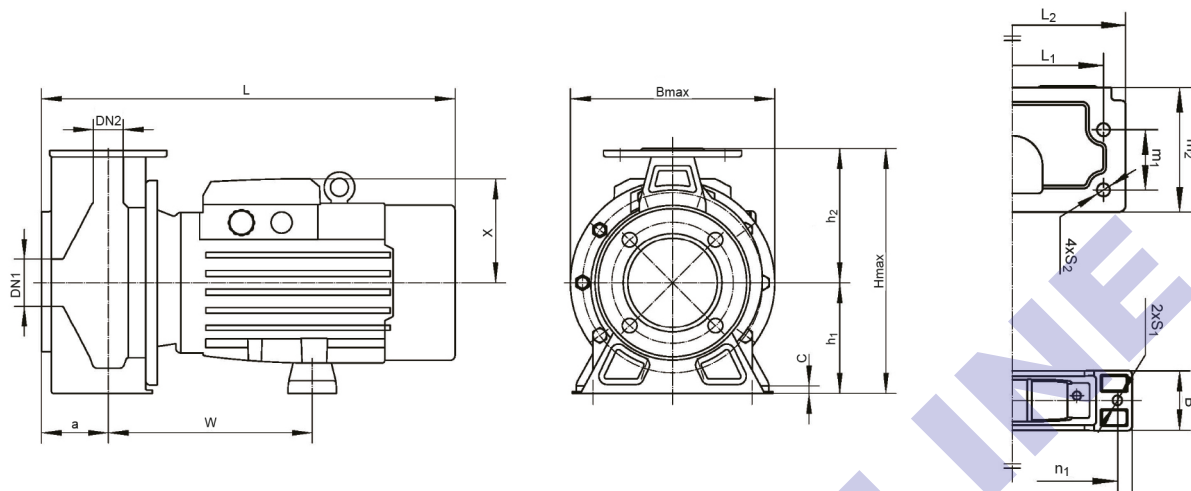


TABLA DE PRESTACIONES

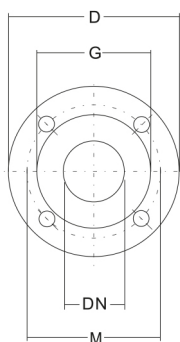
| MODELOS | HP | ALTURA MANOMETRICA (metros) | | | | | | | | | | | | | | | | | | | BOCAS ASP. X DESC. | | |
|-------------------|-----|-------------------------------|----|----|----|----|----|----|----|----|----|----|----|----|----|----|----|----|----|----|-----------------------|-------------|-------------|
| | | 10 | 12 | 14 | 16 | 18 | 20 | 22 | 24 | 26 | 28 | 30 | 32 | 34 | 36 | 38 | 40 | 46 | 48 | 50 | | 52 | |
| BBI 80-65-125/4 | 4 | 69 | 63 | 56 | 48 | 37 | 24 | 5 | | | | | | | | | | | | | | 3" x 2 1/2" | |
| BBI 80-65-125/5.5 | 5.5 | | | 71 | 63 | 54 | 45 | 33 | 16 | | | | | | | | | | | | | Caudal m³/h | 3" x 2 1/2" |

MOTORARG S.A. se reserva el derecho a cambiar y/o modificar los valores del presente folleto sin previo aviso. Estos valores son orientativos.

DIMENSIONES DE LA ELECTROBOMBA



| MODELO | DN1 | DN2 | a (mm) | W (mm) | h1 (mm) | h2 (mm) | C (mm) | X (mm) | Bmax. (mm) | Hmax. (mm) | L (mm) |
|---------------------|-----|-----|--------|--------|---------|---------|--------|--------|------------|------------|--------|
| BBI 50-32-160/3 T | 50 | 32 | 80 | 207 | 132 | 160 | 12 | 127 | 244 | 292 | 477 |
| BBI 50-32-200/4 T | 50 | 32 | 80 | 244 | 160 | 180 | 15 | 124 | 295 | 340 | 492 |
| BBI 50-32-200/5,5 T | 50 | 32 | 80 | 244 | 160 | 180 | 15 | 124 | 295 | 340 | 492 |
| BBI 65-50-125/3 T | 65 | 50 | 80 | 205 | 112 | 140 | 12 | 127 | 240 | 252 | 475 |
| BBI 65-50-160/5,5 T | 65 | 50 | 80 | 244 | 132 | 160 | 12 | 124 | 260 | 292 | 492 |
| BBI 65-40-200/7,5 T | 65 | 40 | 100 | 246 | 160 | 180 | 15 | 142 | 295 | 340 | 563 |
| BBI 65-40-200/10 T | 65 | 40 | 100 | 246 | 160 | 180 | 15 | 142 | 295 | 340 | 563 |
| BBI 80-65-125/4 T | 80 | 65 | 100 | 254 | 132 | 160 | 15 | 124 | 260 | 292 | 522 |
| BBI 80-65-125/5,5 T | 80 | 65 | 100 | 254 | 132 | 160 | 15 | 124 | 260 | 292 | 522 |



| DN | D | M | G | Orificios | | Espesor (mm) |
|----|-----|-----|-----|-----------|----|--------------|
| | | | | N° | Ø | |
| 40 | 150 | 110 | 84 | 4 | 18 | 14,5 |
| 50 | 165 | 125 | 99 | 4 | 18 | 15 |
| 65 | 185 | 145 | 118 | 4 | 18 | 16 |
| 80 | 200 | 160 | 132 | 4 | 18 | 18 |

OTRAS ELECTROBOMBAS CENTRÍFUGAS EN ACERO INOXIDABLE



LINEA BBO

Están diseñadas para el bombeo de agua limpia con sólidos en suspensión hasta 19 mm de diámetro. Dado que su impulsor es abierto y su hidráulica es completamente en acero inoxidable, su campo de aplicación es muy amplio, destacándose su uso en máquinas de lavado en la industria alimenticia, trasvase de líquidos con sólidos, en la industria en general y el agro.

CARACTERÍSTICAS

- Cuerpo en acero inoxidable AISI 304
- Impulsor ABIERTO en acero inoxidable AISI 304
- Portasello en acero inoxidable AISI 304
- Soporte motor en acero inoxidable AISI 304
- Admite pasaje de sólidos hasta 19 mm
- Sello mecánico de Carburo de Silicio/NBR
- Eje en Acero inoxidable
- Motores IP 55 - Clase F



LINEA BMH

Diseñada para múltiples aplicaciones otorgando una alta presión ideales para trabajar en instalaciones domésticas, industriales, o sistemas de presurización.

CARACTERÍSTICAS

- Cuerpo en acero inoxidable AISI 304
- Impulsor ABIERTO en acero inoxidable AISI 304
- Portasello en acero inoxidable AISI 304
- Soporte motor en acero inoxidable AISI 304
- Sello mecánico de Carburo de Silicio/NBR
- Eje en Acero inoxidable
- Motores IP 55 - Clase F