

**Contar Descripción**

1

**CR 95-2 A-F-A-E-HQQE**

Advierta! la foto puede diferir del actual producto

Código: [99141738](#)

Bomba centrífuga multietapa para instalación vertical con puertos de aspiración y de descarga al mismo nivel (en línea). El cabezal de la bomba y la base están fabricados en fundición; todas las demás piezas destinadas al contacto con el líquido están fabricadas en acero inoxidable. El cierre mecánico de cartucho de Grundfos garantiza la máxima fiabilidad, permite llevar a cabo la manipulación de forma segura y facilita el acceso y el mantenimiento. La transmisión de potencia tiene lugar por medio de un acoplamiento dividido. La conexión de las tuberías se lleva a cabo por medio de bridas DIN.

La bomba está equipada con un motor asíncrono de 3 fases, refrigerado por ventilador y montado sobre soportes.

### Más información acerca del producto

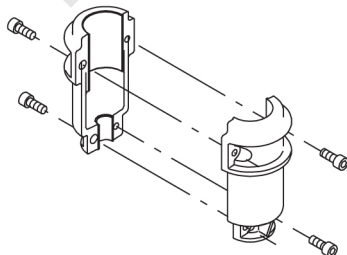
Las piezas de acero, fundición y aluminio poseen un revestimiento con base de epoxi creado por electrodeposición catódica (CED). Como parte del proceso de pintura por inmersión de alta calidad conocido como CED, se crea un campo eléctrico alrededor de los productos que garantiza la deposición de las partículas sobre una capa de la superficie delgada y muy controlada. Una de las partes más importantes de dicho proceso es el pretratamiento. El proceso completo se compone de las siguientes etapas:

- 1) Limpieza basada en agentes alcalinos.
- 2) Fosfatación de zinc.
- 3) Electrodeposición catódica.
- 4) Secado hasta obtener un grosor de capa seca de 18-22  $\mu\text{m}$ .

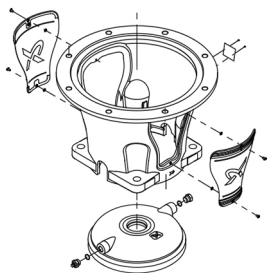
El código de color del producto acabado es NCS 9000/RAL 9005.

### Bomba

Un acoplamiento dividido de gran longitud conecta la bomba al eje del motor. Dos cubiertas protectoras lo mantienen dentro del soporte del motor. El acoplamiento de gran longitud permite sustituir el cierre mecánico sin necesidad de desmontar el motor de la bomba.



La bancada del motor conecta el cabezal de la bomba al motor. El cabezal de la bomba posee un tapón de cebado y un tornillo de purga de aire combinados de 1/2".



La bomba está equipada con un cierre de junta tórica equilibrado con sistema de transmisión rígida de par. Este tipo de cierre forma parte de una unidad de cartucho, lo cual convierte la sustitución en una tarea segura y sencilla. Al ser equilibrado, este tipo de cierre resulta adecuado para aplicaciones de alta presión. El diseño del cartucho también protege el eje de la bomba frente a su posible desgaste, gracias a una junta tórica dinámica situada entre el eje de la bomba y el cierre mecánico.

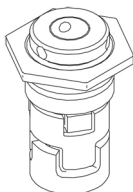
Cierre primario:

- Material del anillo del cierre giratorio: carburo de silicio (SiC)
- Material del asiento estacionario: carburo de silicio (SiC)

Esta combinación de materiales se usa en casos en los que es preciso conferir al equipo una mayor resistencia a la corrosión. La elevada dureza de esta combinación de materiales proporciona una magnífica resistencia contra las partículas abrasivas.

Material del cierre secundario: EPDM (caucho de etileno-propileno)

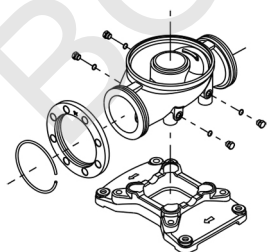
El EPDM posee una excelente resistencia al agua caliente. El EPDM no es apto para el uso con aceites minerales.



El cierre mecánico se encuentra atornillado al cabezal de la bomba.

Las cámaras y los impulsores están fabricados en lámina de acero inoxidable. Las cámaras cuentan con un anillo de collar de PEEK que proporciona mayor hermeticidad y eficiencia. Los impulsores poseen superficies lisas y la forma de los álabes garantiza una gran eficiencia.

La base está fabricada en fundición y montada en una plataforma de fundición independiente. Tanto el lado de aspiración como el lado de descarga de la base cuentan con dos tomas para manómetro. La bomba se fija al cimiento insertando cuatro pernos en la plataforma. Las bridas se sujetan a la base por medio de anillos de cierre.



## Motor

El motor es totalmente cerrado, cuenta con refrigeración por ventilador y sus principales dimensiones se ajustan a las normas IEC y DIN. El motor está montado con una brida dotada de orificios libres (FF).

Designación de montaje del motor según la norma IEC 60034-7: IM B 5 (Código I)/IM 3001 (Código II).

Las tolerancias eléctricas satisfacen los requisitos establecidos por la norma IEC 60034.

El nivel de eficiencia del motor de acuerdo con la norma IEC 60034-30-1 es IE3.

Contar	Descripción
	<p>El motor posee termistores (sensores PTC) en los bobinados, de acuerdo con las normas DIN 44081/DIN 44082. El sistema de protección reacciona a los aumentos de temperatura lentos y rápidos (como aquellos que tienen lugar en condiciones de sobrecarga constante y atasco).</p> <p>Los térmicos deben conectarse a un circuito de control externo para garantizar que la función de restablecimiento automático no pueda dar lugar a accidentes. Los motores deben conectarse a un disyuntor protector para motor de acuerdo con lo establecido por la normativa local en vigor.</p> <p>El motor se puede conectar a un variador de frecuencia para hacer posible el ajuste del punto de trabajo de la bomba a cualquier valor. La gama CUE de Grundfos pone a su disposición un amplio abanico de variadores de frecuencia. Encontrará más información en el centro de productos de Grundfos.</p> <p><b>Datos técnicos</b></p> <p><b>Líquido:</b> Líquido bombeado: Agua Rango de temperatura del líquido: -20 .. 120 °C Temperatura del líquido durante el funcionamiento: 20 °C Densidad: 998.2 kg/m<sup>3</sup></p> <p><b>Técnico:</b> Velocidad predeterminada: 2956 rpm Caudal nominal: 95 m<sup>3</sup>/h Altura nominal: 45.7 m Orientación de bomba: Vertical Disp. de cierre: Single Código del cierre: HQQE Homologaciones: CE, EAC, ACS, WRAS Tolerancia de curva: ISO9906:2012 3B</p> <p><b>Materiales:</b> Base: Ductile cast iron EN 1563 EN-GJS-500-7 Impulsor: Acero inoxidable EN 1.4301 Rodamiento: WC/WC Rodamiento de soporte: Graflon Material certificado conforme a: European standards</p> <p><b>Instalación:</b> Temperatura ambiente máxima: 60 °C Presión de trabajo máxima: 16 bar Presión máxima a la temp. declarada: 16 bar / 120 °C Tipo de conexión: DIN Tamaño de la conexión de entrada: DN 100 Tamaño de la conexión de salida: DN 100 Presión nominal para la conexión de la tubería: PN 16 Tamaño de la brida del motor: FF300</p> <p><b>Datos eléctricos:</b> Normativa de motor: IEC Tipo de motor: 160MD Clase eficiencia IE: IE3 Potencia nominal - P2: 15 kW Potencia (P2) requerida por la bomba: 15 kW Frecuencia de red: 50 Hz Tensión nominal: 3 x 380-415D/660-690Y V Intensidad nominal: 28,0-26,0/16,2-15,6 A Intensidad de arranque: 660-780 % Cos phi - factor de potencia: 0.89-0.87</p>

**Contar Descripción**

Velocidad nominal: 2930-2950 rpm  
Eficiencia: IE3 91,9%  
Eficiencia del motor a carga total: 91.9-91.9 %  
Eficiencia del motor a una carga de 3/4: 92.4 %  
Eficiencia del motor a una carga de 1/2: 92.4 %  
Número de polos: 2  
Grado de protección (IEC 34-5): 55 Dust/Jetting  
Clase de aislamiento (IEC 85): F  
Motor N.º: 85U17526

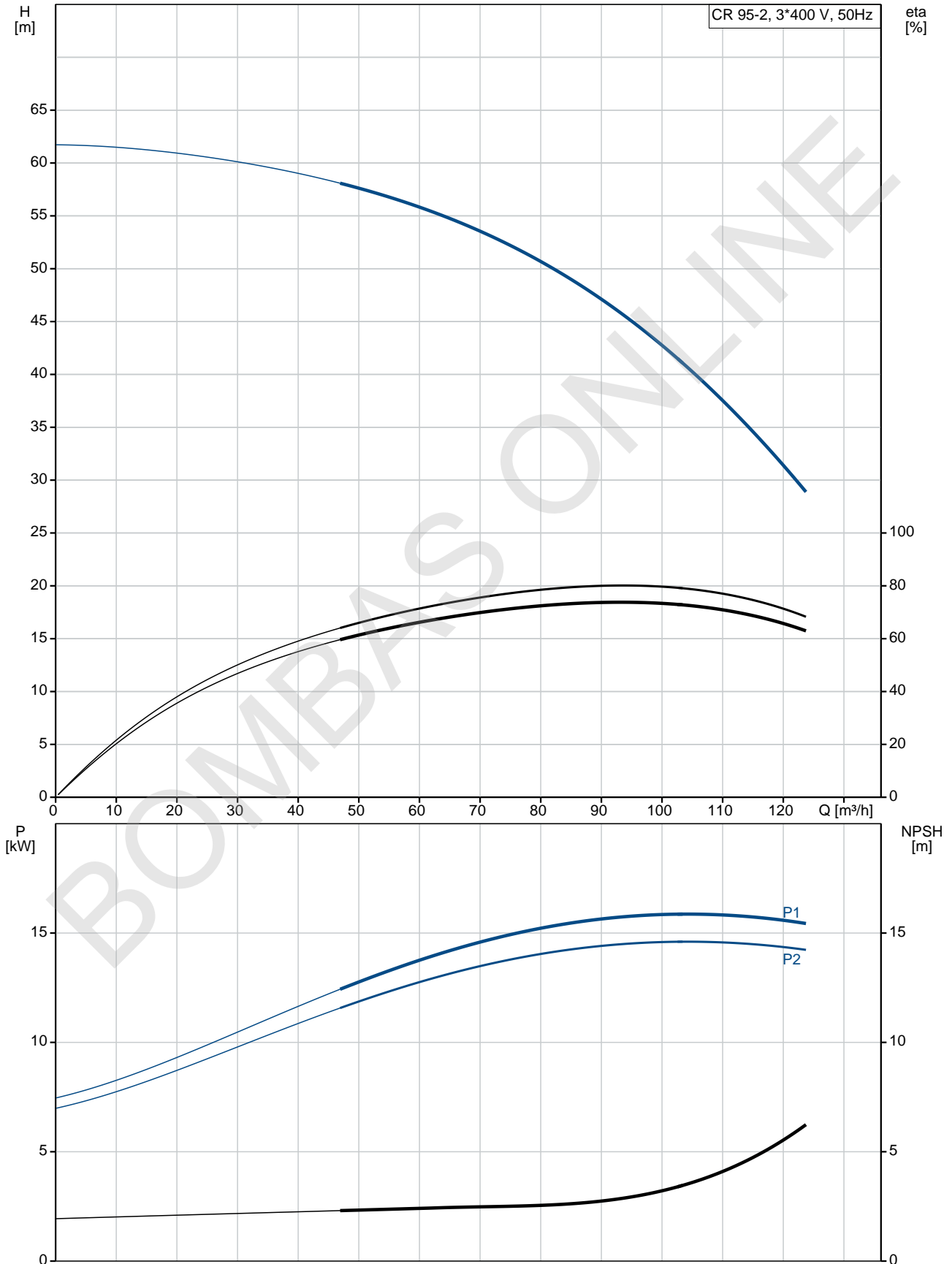
**Paneles control:**

Convertidor de frecuencia: NONE

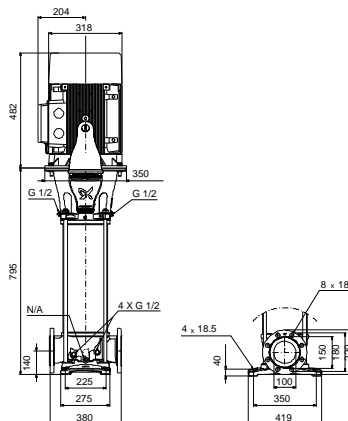
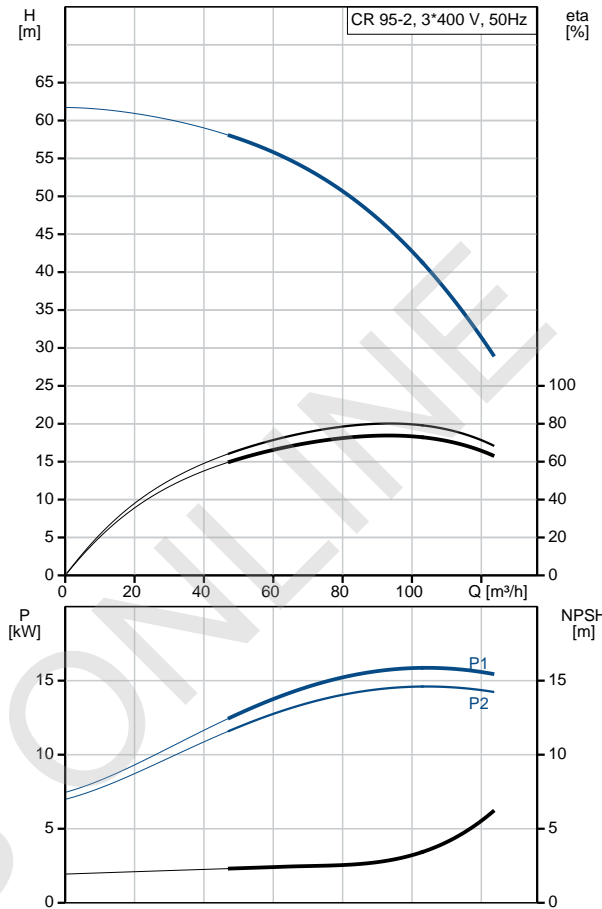
**Otros:**

Peso neto: 206 kg  
Peso bruto: 256 kg  
Volumen de transporte: 0.611 m<sup>3</sup>  
Finés: 4925535  
Dispositivo de gestión de empuje: N

## 99141738 CR 95-2 A-F-A-E-HQQE 50 Hz



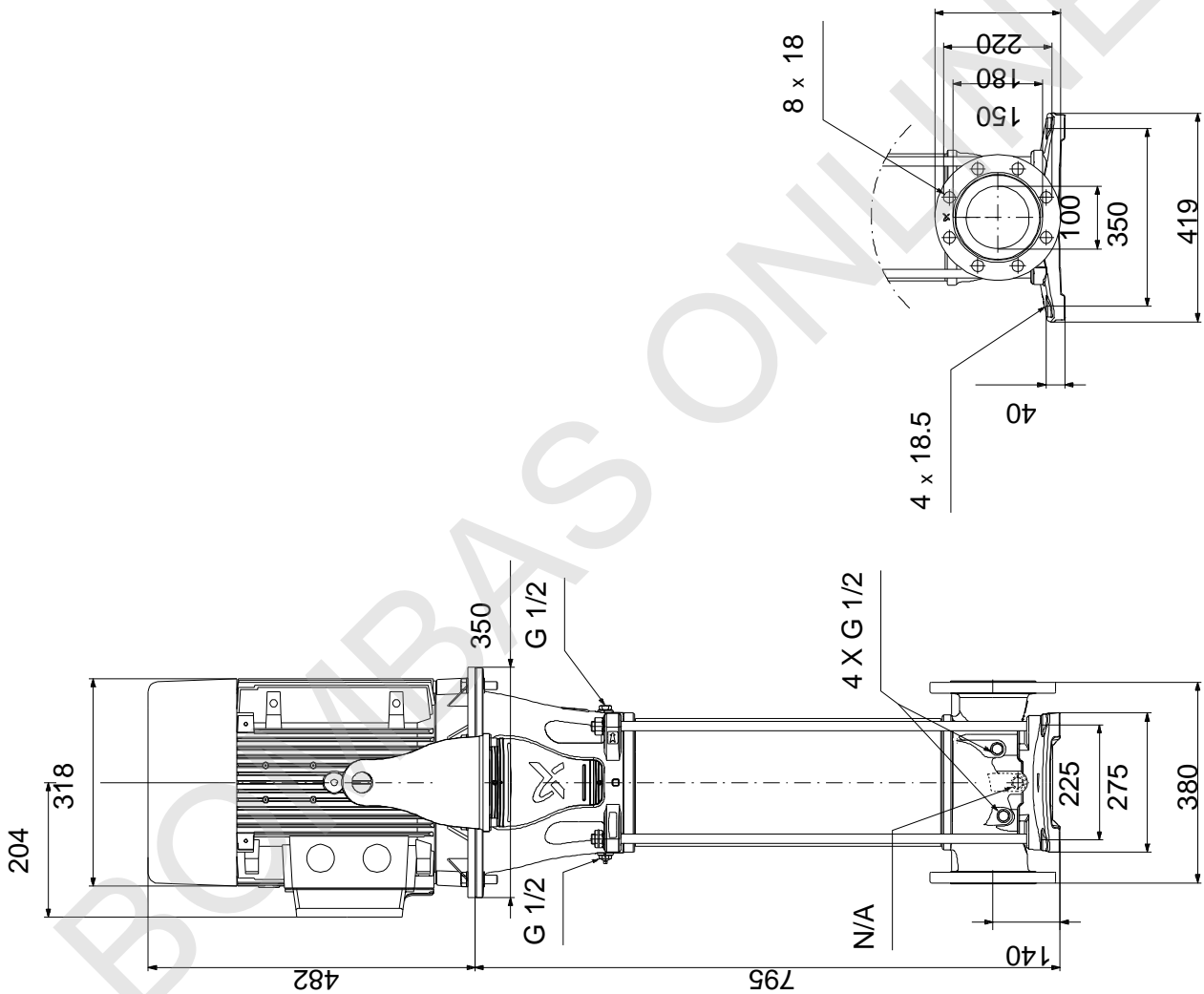
Descripción	Valor
<b>Información general:</b>	
Producto::	CR 95-2 A-F-A-E-HQQE
Código::	99141738
Número EAN::	5712607527198 5712607527198
<b>Técnico:</b>	
Velocidad predeterminada:	2956 rpm
Caudal nominal:	95 m³/h
Altura nominal:	45.7 m
Altura máx.:	61.8 m
Etapas:	2
Impulsores:	2
NPSH baja:	N
Orientación de bomba:	Vertical
Disp. de cierre:	Single
Código del cierre:	HQQE
Homologaciones:	CE, EAC, ACS, WRAS
Tolerancia de curva:	ISO9906:2012 3B
Versión de la bomba:	A
Modelo:	A
Enfriamiento:	IC 411
<b>Materiales:</b>	
Base:	Ductile cast iron EN 1563 EN-GJS-500-7
Impulsor:	Acero inoxidable EN 1.4301
Código de material:	A
Código para caucho:	E
Rodamiento:	WC/WC
Rodamiento de soporte:	Graflon
Material certificado conforme a:	European standards
<b>Instalación:</b>	
Temperatura ambiente máxima:	60 °C
Presión de trabajo máxima:	16 bar
Presión máxima a la temp. declarada:	16 bar / 120 °C
Tipo de conexión:	DIN
Tamaño de la conexión de entrada:	DN 100
Tamaño de la conexión de salida:	DN 100
Presión nominal para la conexión de la tubería:	PN 16
Tamaño de la brida del motor:	FF300
Código de conexión:	F
<b>Líquido:</b>	
Líquido bombeado:	Agua
Rango de temperatura del líquido:	-20 .. 120 °C
Temperatura del líquido durante el funcionamiento:	20 °C
Densidad:	998.2 kg/m³
<b>Datos eléctricos:</b>	
Normativa de motor:	IEC
Tipo de motor:	160MD
Clase eficiencia IE:	IE3
Potencia nominal - P2:	15 kW
Potencia (P2) requerida por la bomba:	15 kW
Frecuencia de red:	50 Hz
Tensión nominal:	3 x 380-415D/660-690Y V



Descripción	Valor
Intensidad nominal:	28,0-26,0/16,2-15,6 A
Intensidad de arranque:	660-780 %
Cos phi - factor de potencia:	0.89-0.87
Velocidad nominal:	2930-2950 rpm
Eficiencia:	IE3 91,9%
Eficiencia del motor a carga total:	91.9-91.9 %
Eficiencia del motor a una carga de 3/4:	92.4 %
Eficiencia del motor a una carga de 1/2:	92.4 %
Número de polos:	2
Grado de protección (IEC 34-5):	55 Dust/Jetting
Clase de aislamiento (IEC 85):	F
Protec de motor:	PTC
Motor N.º:	85U17526
<b>Paneles control:</b>	
Convertidor de frecuencia:	NONE
<b>Otros:</b>	
Peso neto:	206 kg
Peso bruto:	256 kg
Volumen de transporte:	0.611 m³
Finés:	4925535
Dispositivo de gestión de empuje:	N

BOMBAS ONLINE

## 99141738 CR 95-2 A-F-A-E-HQQE 50 Hz



Nota: todas las unidades están en [mm] a menos que se indiquen otras. Exención de responsabilidad: este esquema dimensional simplificado no muestra todos los detalles.