
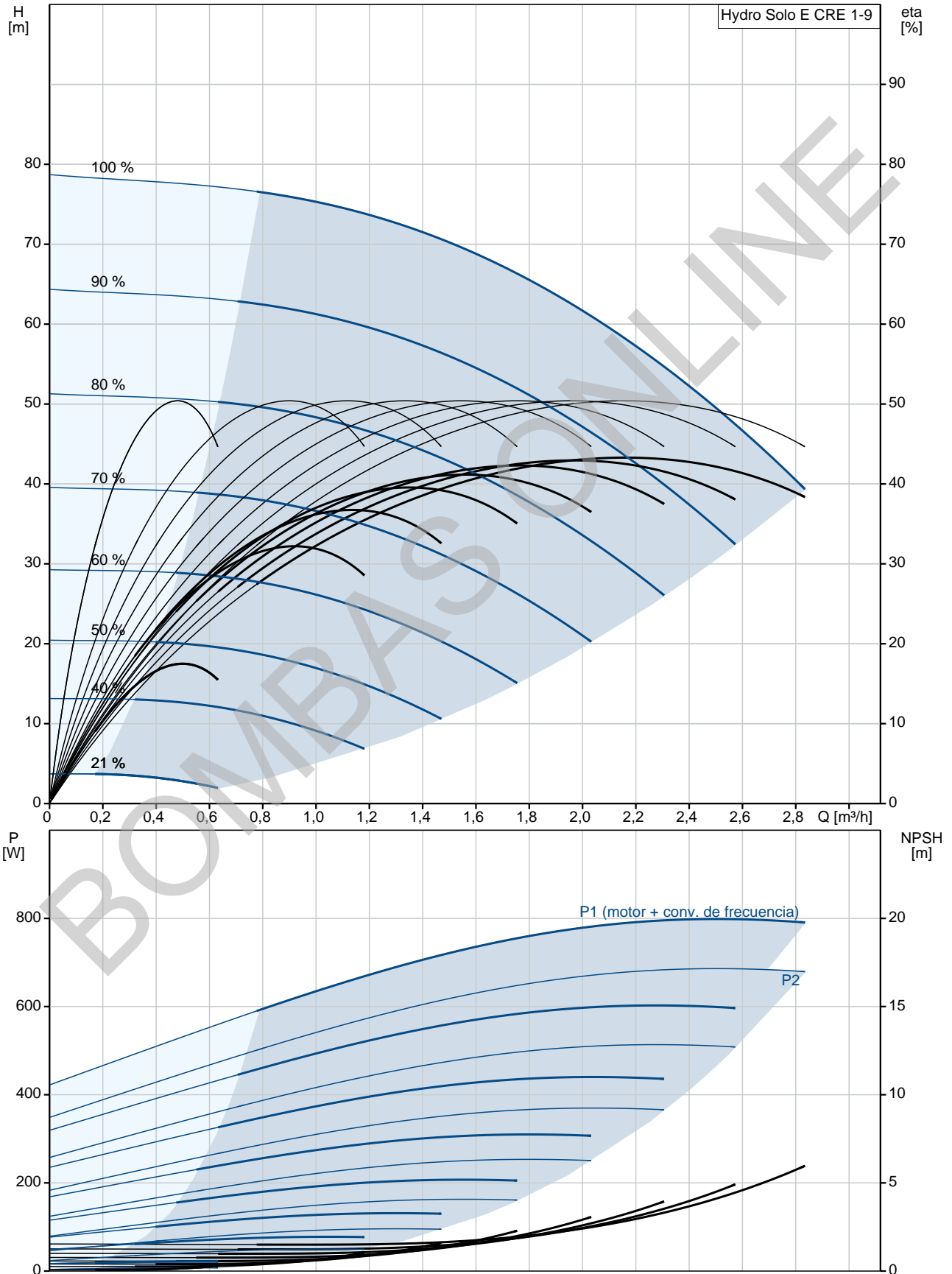


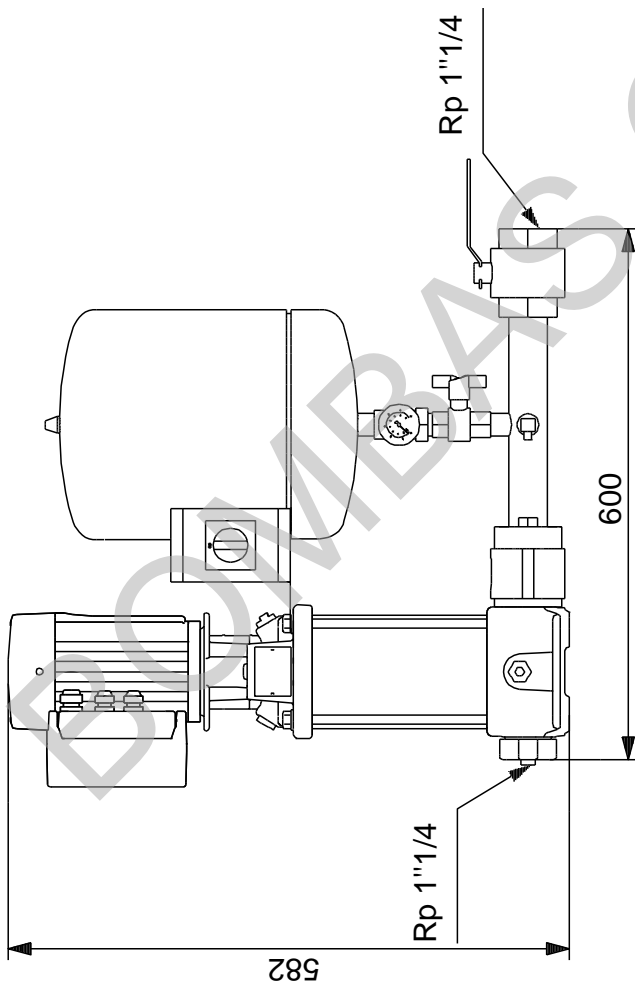
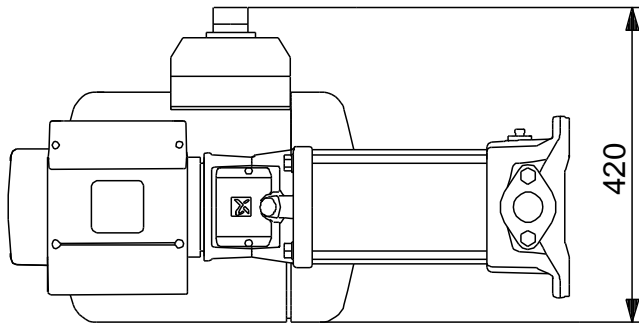
Contar	Descripción
1	<p>Hydro Solo E CRE 1-9 HQQE</p>  <p style="text-align: center;">Advierta! la foto puede diferir del actual producto</p> <p>Código: 98453546</p> <p>El grupo de aumento de presión Hydro Solo-E de Grundfos es una unidad combinada de una bomba impulsada mediante velocidad variable (CRE) con válvula de corte, válvula antirretorno, tubería de descarga, transmisor de presión, manómetro, depósito de membrana e interruptor general principal.</p> <p>El sistema de aumento de presión está configurado y probado de fábrica, listo para el funcionamiento a presión constante.</p> <p>La bomba lleva un motor MGE trifásico con bridas IEC, con convertidor de frecuencia y controlador PI integrados en la caja de conexiones del motor. No es necesaria protección adicional del motor, ya que tanto el motor como el sistema electrónico están protegidos mediante protección integrada contra sobrecarga y temperatura.</p> <p>Un panel de control permite configurar el punto de ajuste requerido, configurar la bomba en funcionamiento MIN o MÁX o detenerla.</p> <p>El indicador de Grundfos Eye del panel de control ofrece una indicación visual del estado de la bomba: El panel de control incluye</p> <ul style="list-style-type: none">• "Encendido": El motor está funcionando (pilotos verdes giratorios) o no está funcionando (pilotos verdes fijos)• "Advertencia": El motor sigue funcionando (pilotos amarillos giratorios) o se ha detenido (pilotos amarillos permanentes)• "Alarma": El motor se ha detenido (pilotos rojos intermitentes). <p>La comunicación con la bomba puede establecerse por medio de Grundfos GO Remote (accesorio). El control remoto permite hacer otros ajustes, así como la lectura de varios parámetros, como "Valor real", "Velocidad", "Potencia de entrada" y "Consumo de potencia" total.</p> <p>La caja de conexiones cuenta con varias entradas y salidas que permiten que el motor se use en aplicaciones avanzadas en las que son necesarias muchas entradas y salidas:</p> <ul style="list-style-type: none">• Dos entradas digitales específicas• Tres entradas analógicas, 0(4)-20 mA, 0-5 V, 0-10 V, 0,5 - 3,5 V• Suministro de tensión de 5 V al potenciómetro y al sensor• Una salida analógica, 0-10 V, 0(4)-20 mA• Dos entradas digitales o salidas de colector abierto configurables• Dos entradas Pt100/Pt1000• Entrada de sensor de protección contra funcionamiento en seco LiqTec• Entrada y salida para Sensor Digital Grundfos• Suministro de tensión de 24 V para sensores• Dos salidas de relé de señal (contactos sin potencia)• Conexión GENibus• Interfaz para módulo de bus de campo CIM de Grundfos <p>Líquido: Líquido bombeado: Agua</p>

Contar	Descripción
	Rango de temperatura del líquido: 5 .. 60 °C Temperatura del líquido durante el funcionamiento: 20 °C Densidad: 998.2 kg/m ³
	Técnico: Caudal nominal: 2.2 m ³ /h Altura nominal: 58.7 m Código del cierre: HQQE
	Materiales: Base: Cast iron EN 1561 EN-GJL-200 ASTM A48-25B Impulsor: Acero inoxidable EN 1.4301 AISI 304
	Instalación: Temperatura ambiente máxima: 50 °C Presión de trabajo máxima: 10 bar Normativa de brida: OVAL Tipo de conexión de entrada: Rp Tipo de conexión de salida: Rp Tamaño de la conexión de entrada: 1 1/4 inch Tamaño de la conexión de salida: 1 1/4 inch Presión nominal: 16 Tamaño de la brida del motor: FT100
	Datos eléctricos: Tipo de motor: 80A Potencia nominal - P2: 0.75 kW Frecuencia de red: 50 / 60 Hz Tensión nominal: 1 x 200-240 V Intensidad nominal: 4.70-3.90 A Cos phi - factor de potencia: 0.99 Velocidad nominal: 360-4000 rpm Grado de protección (IEC 34-5): IP55 Clase de aislamiento (IEC 85): F Motor N.º: 98248266
	Depósito: Volumen del tanque de presión: 18 l
	Otros: Peso neto: 49.6 kg Peso bruto: 52.5 kg Volumen de transporte: 0.6 m ³ Finés: 4925326

98453546 Hydro Solo E CRE 1-9 HQQE



98453546 Hydro Solo E CRE 1-9 HQQE



Nota: todas las unidades están en [mm] a menos que se indiquen otras. Exención de responsabilidad: este esquema dimensional simplificado no muestra todos los detalles.