
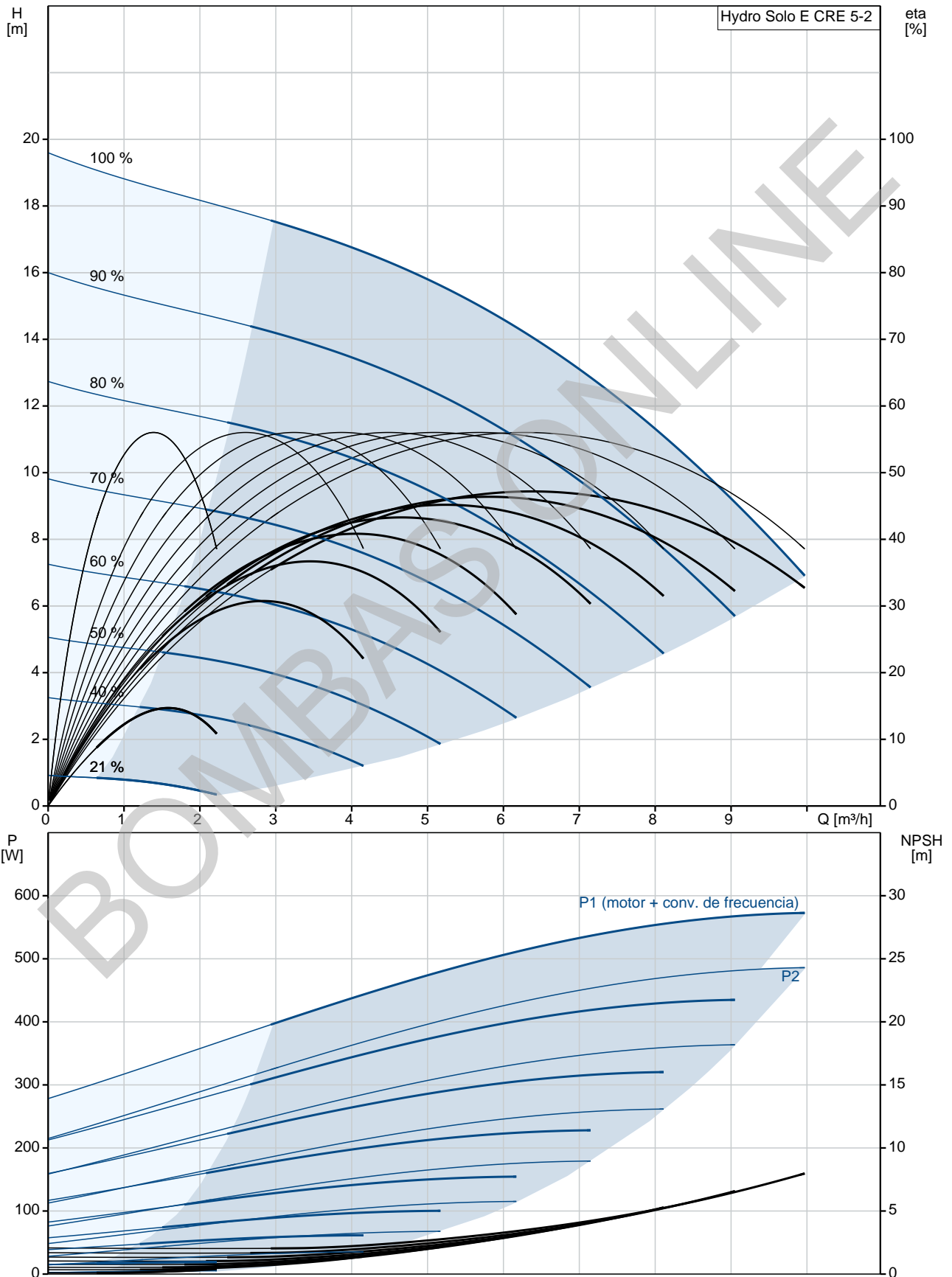


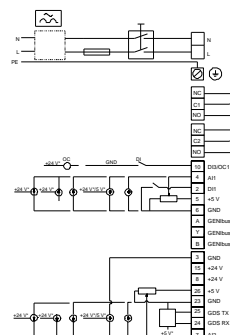
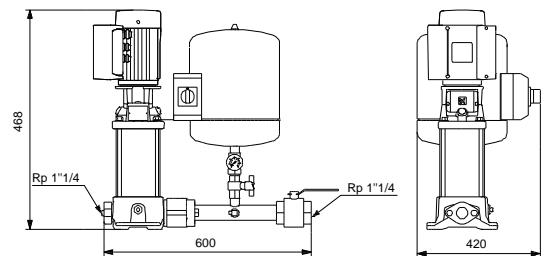
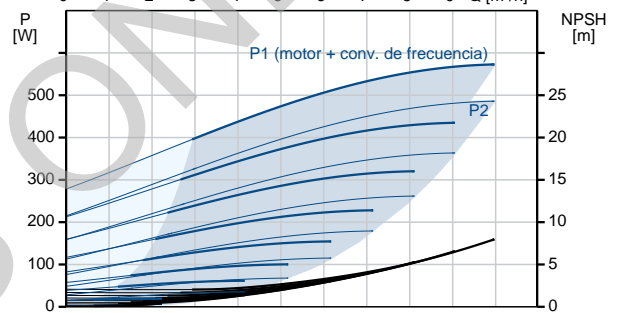
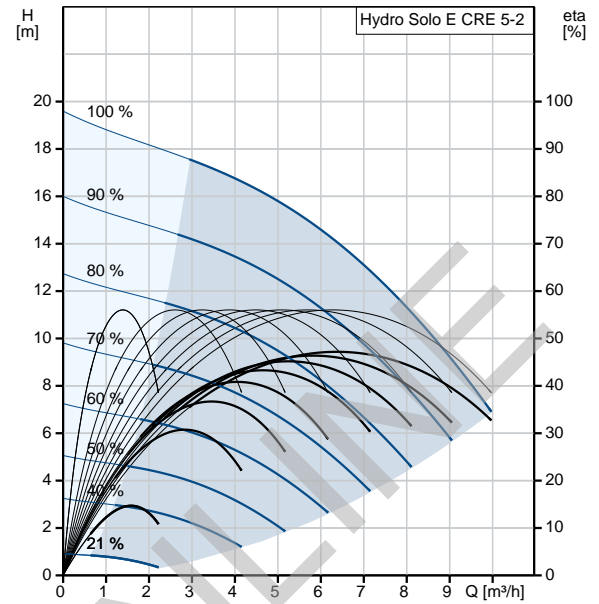
Contar	Descripción
1	<p>Hydro Solo E CRE 5-2 HQQE</p>  <p style="text-align: center;">Advierta! la foto puede diferir del actual producto</p> <p>Código: 98453511</p> <p>El grupo de aumento de presión Hydro Solo-E de Grundfos es una unidad combinada de una bomba impulsada mediante velocidad variable (CRE) con válvula de corte, válvula antirretorno, tubería de descarga, transmisor de presión, manómetro, depósito de membrana e interruptor general principal.</p> <p>El sistema de aumento de presión está configurado y probado de fábrica, listo para el funcionamiento a presión constante.</p> <p>La bomba lleva un motor MGE trifásico con bridas IEC, con convertidor de frecuencia y controlador PI integrados en la caja de conexiones del motor. No es necesaria protección adicional del motor, ya que tanto el motor como el sistema electrónico están protegidos mediante protección integrada contra sobrecarga y temperatura.</p> <p>Un panel de control permite configurar el punto de ajuste requerido, configurar la bomba en funcionamiento MIN o MÁX o detenerla.</p> <p>El indicador de Grundfos Eye del panel de control ofrece una indicación visual del estado de la bomba: El panel de control incluye</p> <ul style="list-style-type: none">• "Encendido": El motor está funcionando (pilotos verdes giratorios) o no está funcionando (pilotos verdes fijos)• "Advertencia": El motor sigue funcionando (pilotos amarillos giratorios) o se ha detenido (pilotos amarillos permanentes)• "Alarma": El motor se ha detenido (pilotos rojos intermitentes). <p>La comunicación con la bomba puede establecerse por medio de Grundfos GO Remote (accesorio). El control remoto permite hacer otros ajustes, así como la lectura de varios parámetros, como "Valor real", "Velocidad", "Potencia de entrada" y "Consumo de potencia" total.</p> <p>La caja de conexiones cuenta con varias entradas y salidas que permiten que el motor se use en aplicaciones avanzadas en las que son necesarias muchas entradas y salidas:</p> <ul style="list-style-type: none">• Dos entradas digitales específicas• Tres entradas analógicas, 0(4)-20 mA, 0-5 V, 0-10 V, 0,5 - 3,5 V• Suministro de tensión de 5 V al potenciómetro y al sensor• Una salida analógica, 0-10 V, 0(4)-20 mA• Dos entradas digitales o salidas de colector abierto configurables• Dos entradas Pt100/Pt1000• Entrada de sensor de protección contra funcionamiento en seco LiqTec• Entrada y salida para Sensor Digital Grundfos• Suministro de tensión de 24 V para sensores• Dos salidas de relé de señal (contactos sin potencia)• Conexión GENIbus• Interfaz para módulo de bus de campo CIM de Grundfos <p>Líquido: Líquido bombeado: Agua</p>

Contar	Descripción
	<p>Rango de temperatura del líquido: 0 .. 60 °C Temperatura del líquido durante el funcionamiento: 20 °C Densidad: 998.2 kg/m³</p> <p>Técnico: Caudal nominal: 6.9 m³/h Altura nominal: 12.2 m Código del cierre: HQQE</p> <p>Materiales: Base: Cast iron EN 1561 EN-GJL-200 ASTM A48-25B Impulsor: Acero inoxidable EN 1.4301 AISI 304</p> <p>Instalación: Temperatura ambiente máxima: 50 °C Presión de trabajo máxima: 10 bar Normativa de brida: OVAL Tipo de conexión de entrada: Rp Tipo de conexión de salida: Rp Tamaño de la conexión de entrada: 1 1/4 inch Tamaño de la conexión de salida: 1 1/4 inch Presión nominal: 10 Tamaño de la brida del motor: FT85</p> <p>Datos eléctricos: Tipo de motor: 71A Potencia nominal - P2: 0.55 kW Frecuencia de red: 50 / 60 Hz Tensión nominal: 1 x 200-240 V Intensidad nominal: 3.45-2.90 A Cos phi - factor de potencia: 0.98 Velocidad nominal: 360-4000 rpm Grado de protección (IEC 34-5): IP55 Clase de aislamiento (IEC 85): F Motor N.º: 98248247</p> <p>Depósito: Volumen del tanque de presión: 18 l</p> <p>Otros: Peso neto: 44 kg Peso bruto: 47 kg Volumen de transporte: 0.6 m³</p>

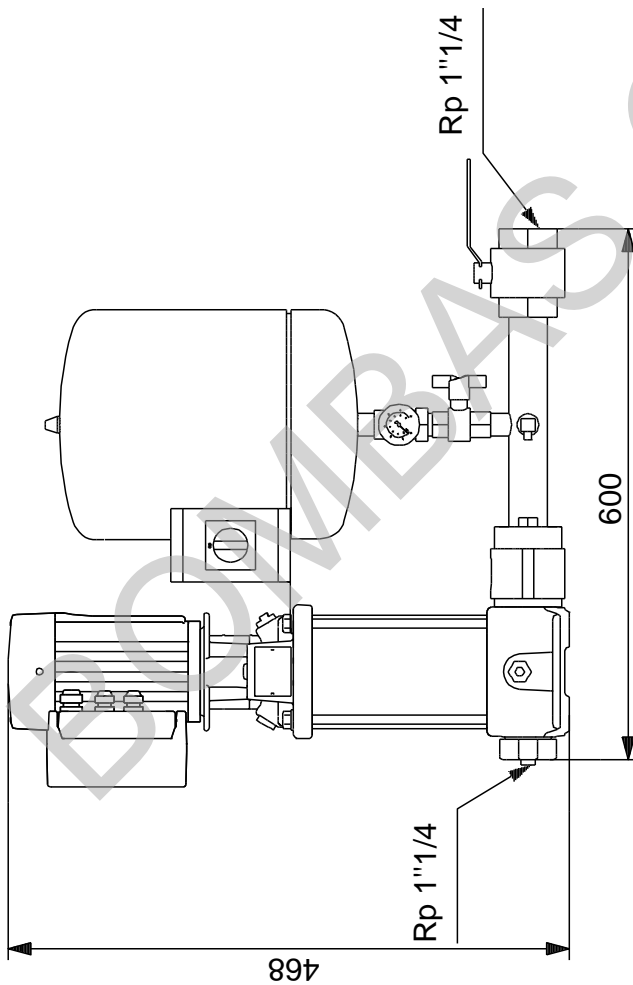
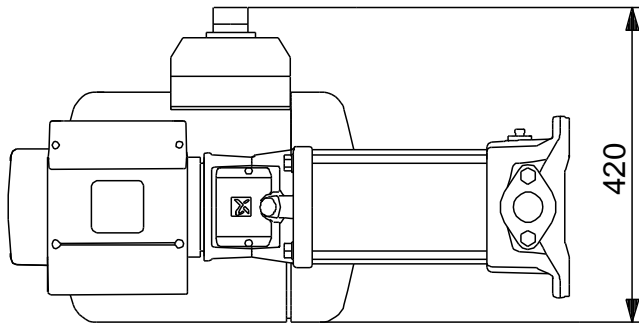
98453511 Hydro Solo E CRE 5-2 HQQE



Descripción	Valor
Información general:	
Producto::	Hydro Solo E CRE 5-2 HQQE
Código::	98453511
Número EAN::	5711495309008 5711495309008
Técnico:	
Caudal nominal:	6.9 m³/h
Altura nominal:	12.2 m
Etapas:	2
Impulsores:	2
Código del cierre:	HQQE
Bomba n.º:	98390208
Materiales:	
Base:	Cast iron EN 1561 EN-GJL-200 ASTM A48-25B
Impulsor:	Acero inoxidable EN 1.4301 AISI 304
Instalación:	
Temperatura ambiente máxima:	50 °C
Presión de trabajo máxima:	10 bar
Normativa de brida:	OVAL
Tipo de conexión de entrada:	Rp
Tipo de conexión de salida:	Rp
Tamaño de la conexión de entrada:	1 1/4 inch
Tamaño de la conexión de salida:	1 1/4 inch
Presión nominal:	10
Tamaño de la brida del motor:	FT85
Líquido:	
Líquido bombeado:	Agua
Rango de temperatura del líquido:	0 .. 60 °C
Temperatura del líquido durante el funcionamiento:	20 °C
Densidad:	998.2 kg/m³
Datos eléctricos:	
Tipo de motor:	71A
Potencia nominal - P2:	0.55 kW
Frecuencia de red:	50 / 60 Hz
Tensión nominal:	1 x 200-240 V
Intensidad nominal:	3.45-2.90 A
Cos phi - factor de potencia:	0.98
Velocidad nominal:	360-4000 rpm
Grado de protección (IEC 34-5):	IP55
Clase de aislamiento (IEC 85):	F
Protec de motor:	Sí
Motor N.º:	98248247
Paneles control:	
Control type:	ME
Depósito:	
Volumen del tanque de presión:	18 l
Otros:	
Peso neto:	44 kg
Peso bruto:	47 kg
Volumen de transporte:	0.6 m³
Gama de productos:	Internacional
Arch. config. n.º:	98499009



98453511 Hydro Solo E CRE 5-2 HQQE



Nota: todas las unidades están en [mm] a menos que se indiquen otras. Exención de responsabilidad: este esquema dimensional simplificado no muestra todos los detalles.