

Contar	Descripción
--------	-------------

1

NK 80-200/171 A1F2AE-SBAQE



Advierta! la foto puede diferir del actual producto

Código: [97829245](#)

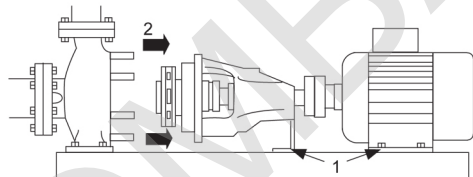
Bomba centrífuga de voluta, no autocebante y de una etapa, diseñada de acuerdo con la norma ISO 5199, con dimensiones y rendimiento nominal de acuerdo con la norma EN 733. Las bridas son de PN 16 y sus dimensiones satisfacen los requisitos establecidos por la norma EN 1092-2. La bomba posee un puerto de aspiración axial, un puerto de descarga radial y un eje horizontal. Su diseño incluye un sistema de extracción trasera que permite desmontar el motor, el acoplamiento, el soporte de los cojinetes y el impulsor sin que esto afecte a la carcasa de la bomba o las tuberías.

El cierre de fuelle de caucho no equilibrado satisface los requisitos establecidos por la norma DIN EN 12756. La bomba está equipada con un motor asíncrono refrigerado por ventilador y montado sobre soportes. La bomba y el motor se encuentran montados en una bancada común.

### Más información acerca del producto

La bomba y el motor se encuentran montados en una bancada de acero común según la norma ISO 3661. El sistema de extracción trasera hace posible llevar a cabo el mantenimiento de la bomba con la carcasa aún conectada a las tuberías de entrada y descarga.

- 1) Desenrosque los pernos de la pata del soporte de los cojinetes y la pata del motor.
- 2) Desmonte el soporte de los cojinetes y el motor de la carcasa de la bomba.



Las piezas de fundición poseen un revestimiento con base de epoxi creado por electrodeposición catódica (CED). Como parte del proceso de pintura por inmersión de alta calidad conocido como CED, se crea un campo eléctrico alrededor de los productos que garantiza la deposición de las partículas sobre una capa de la superficie delgada y muy controlada. Una de las partes más importantes de dicho proceso es el pretratamiento. El proceso completo se compone de las siguientes etapas:

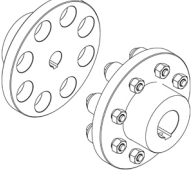
- 1) Limpieza basada en agentes alcalinos.
  - 2) Fosfatado de zinc.
  - 3) Electrodeposición catódica.
  - 4) Secado hasta obtener un grosor de capa seca de 18-22 µm.
- El código de color del producto acabado es NCS 9000/RAL 9005.

### Bomba

La carcasa de la bomba posee un orificio de cebado y otro de drenaje, ambos cerrados con tapones.

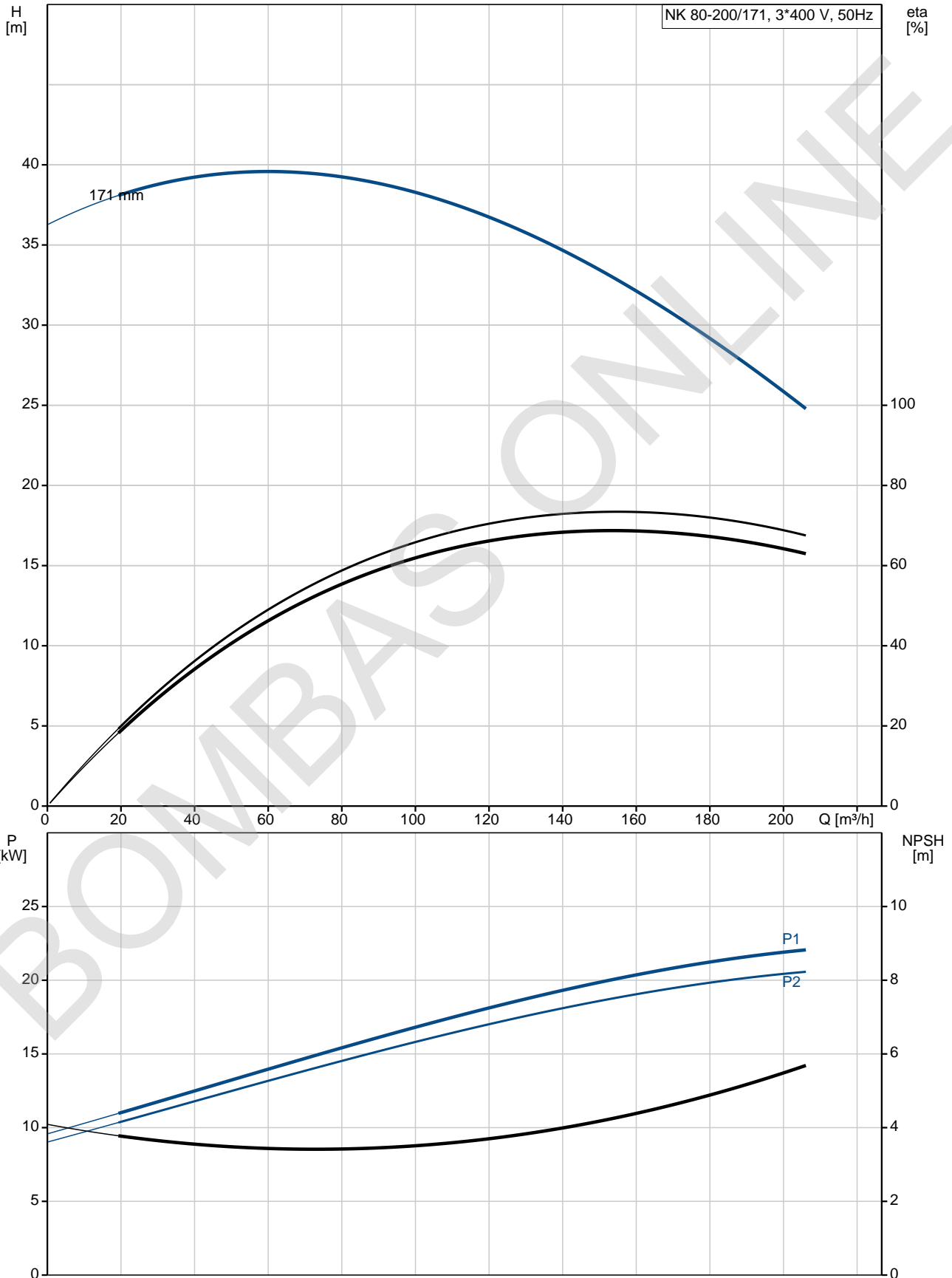
El impulsor es de tipo cerrado y posee álabes de doble curvatura y superficies lisas. El impulsor se equilibra estáticamente (de acuerdo con la norma ISO 1940-1, clase G6.3) e hidráulicamente con objeto de compensar el empuje axial.

Los anillos de desgaste que contienen la carcasa de la bomba y el impulsor son de bronce/latón o fundición.

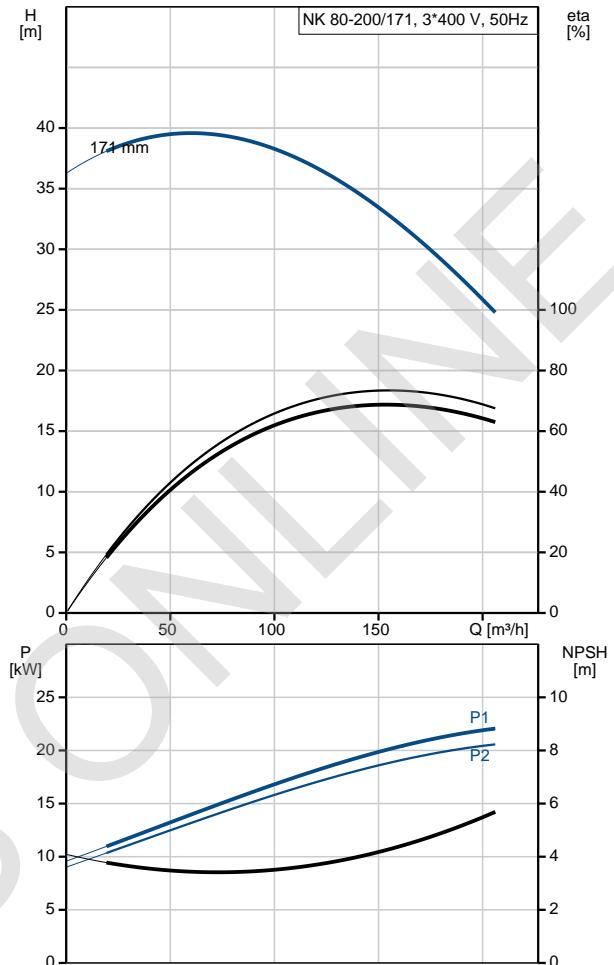
Contar	Descripción
	<p>La bomba está equipada con un cierre de fuelle de caucho no equilibrado con transmisión de par a través del muelle y alrededor del fuelle. El fuelle evita que el cierre desgaste el eje e impide que el movimiento axial se vea obstaculizado por la presencia de depósitos en el eje.</p> <p>Cierre primario:</p> <ul style="list-style-type: none"> <li>• Material del anillo del cierre giratorio: grafito de carbono impregnado con metal</li> <li>• Material del asiento estacionario: carburo de silicio (SiC)</li> </ul> <p>Esta combinación de materiales proporciona una magnífica resistencia a la corrosión y resulta especialmente apta para agua a una temperatura máxima de 120 °C. La vida útil del cierre, no obstante, se ve perjudicada a temperaturas superiores a 90 °C. Esta combinación de materiales no se recomienda para líquidos que contengan partículas, ya que podrían causar un desgaste severo de la superficie de SiC.</p> <p>Material del cierre secundario: EPDM (caucho de etileno-propileno)          El EPDM posee una excelente resistencia al agua caliente. El EPDM no es apto para el uso con aceites minerales.</p> <p>El eje está fabricado en acero inoxidable y posee un diámetro de 32 mm por la parte correspondiente al acoplamiento.          La bomba posee un acoplamiento estándar entre sí misma y el eje del motor.</p>  <p><b>Motor</b></p> <p>El motor es totalmente cerrado, cuenta con refrigeración por ventilador y sus principales dimensiones se ajustan a las normas IEC y DIN, así como a la designación de montaje B3 (IM 1001). Las tolerancias eléctricas satisfacen los requisitos establecidos por la norma IEC 60034.</p> <p>El nivel de eficiencia del motor de acuerdo con la norma IEC 60034-30-1 es IE3.          El motor posee termistores (sensores PTC) en los bobinados, de acuerdo con las normas DIN 44081/DIN 44082. El sistema de protección reacciona a los aumentos de temperatura lentos y rápidos (como aquellos que tienen lugar en condiciones de sobrecarga constante y atasco).          Los térmicos deben conectarse a un circuito de control externo para garantizar que la función de restablecimiento automático no pueda dar lugar a accidentes. Los motores deben conectarse a un disyuntor protector para motor de acuerdo con lo establecido por la normativa local en vigor.          El motor se puede conectar a un variador de frecuencia para hacer posible el ajuste del punto de trabajo de la bomba a cualquier valor. La gama CUE de Grundfos pone a su disposición un amplio abanico de variadores de frecuencia. Encontrará más información en el centro de productos de Grundfos.</p> <p><b>Datos técnicos</b></p> <p><b>Líquido:</b>          Líquido bombeado: Agua          Rango de temperatura del líquido: 0 .. 120 °C          Temperatura del líquido durante el funcionamiento: 20 °C          Densidad: 998.2 kg/m<sup>3</sup></p> <p><b>Técnico:</b>          Velocidad de bomba en la que se basan los datos de bomba: 2950 rpm          Caudal nominal: 160.5 m<sup>3</sup>/h          Altura nominal: 32 m          Diámetro real del impulsor: 171 mm          Impulsor nom.: 200 mm          Cierre primario: BAQE          Cierre secundario: NONE          Tolerancia de curva: ISO9906:2012 3B</p> <p><b>Materiales:</b>          Carcasa de la bomba: Hierro fundido          EN-GJL-250</p>

Contar	Descripción
	<p> <b>Impulsor:</b> ASTM A48-40 B                      Fundición                      EN-GJL-200                      ASTM A48-30 B  <b>Caucho:</b> EPDM  <b>Mat. anillo desgaste:</b> Latón de alta aleación (CuZn34Mn3Al2)                 </p> <p> <b>Instalación:</b>                      Temperatura ambiente máxima: 60 °C                      Presión de trabajo máxima: 16 bar                      Normativa de brida: EN 1092-2                      Entrada de bomba: DN 100                      Salida de bomba: DN 80                      Presión nominal: PN 16                      Tipo de acoplamiento: Estándar                      Armazón base: EN / ISO                 </p> <p> <b>Datos eléctricos:</b>                      Tipo de motor: 180MB                      Clase eficiencia IE: IE3                      Potencia nominal - P2: 22 kW                      Frecuencia de red: 50 Hz                      Tensión nominal: 3 x 380-415D/660-690Y V                      Intensidad nominal: 39.5/22.8 A                      Intensidad de arranque: 830 %                      Cos phi - factor de potencia: 0.90-0.90                      Velocidad nominal: 2950 rpm                      Eficiencia: IE3 92,7%                      Eficiencia del motor a carga total: 92.7 %                      Eficiencia del motor a una carga de 3/4: 93.7 %                      Eficiencia del motor a una carga de 1/2: 94.4 %                      Número de polos: 2                      Grado de protección (IEC 34-5): 55 Dust/Jetting                      Clase de aislamiento (IEC 85): F                      Motor N.º: 87470022                      Tipo de lubricante: Grease                 </p> <p> <b>Otros:</b>                      Índice de eficiencia mínima, MEI : 0.65                      Estado ErP: Prod. independiente (directiva EuP)                      Peso neto: 292 kg                      Peso bruto: 307 kg                      Volumen de transporte: 0.519 m³                 </p>

## 97829245 NK 80-200/171 A1F2AE-SBAQE 50 Hz

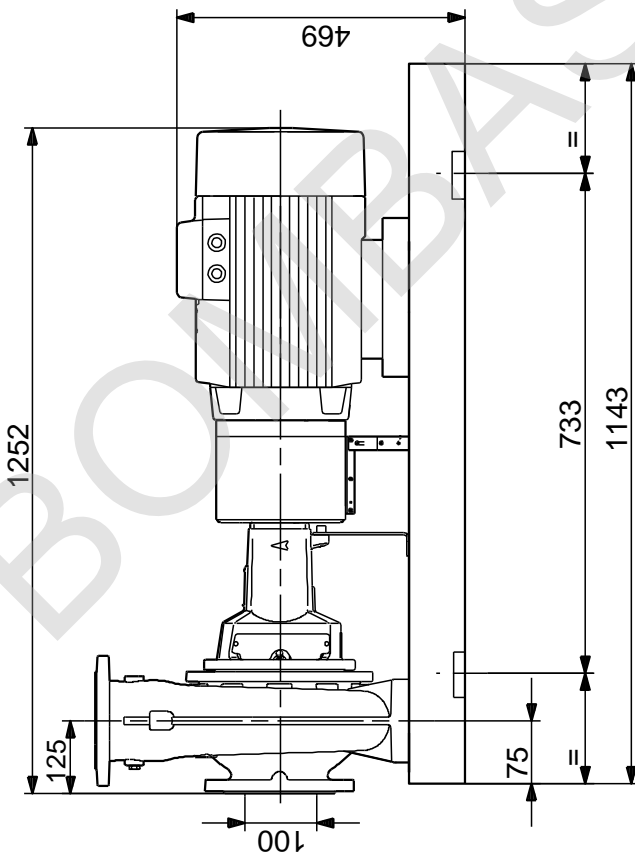
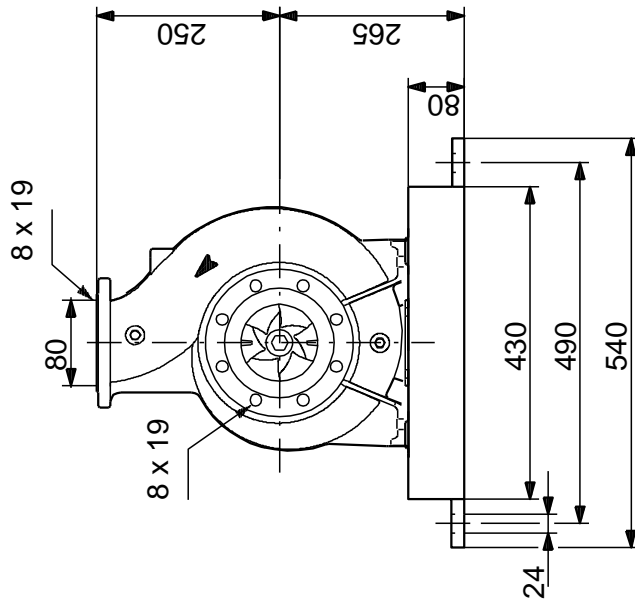


Descripción	Valor
<b>Información general:</b>	
Producto::	NK 80-200/171 A1F2AE-SBAQE
Código::	97829245
Número EAN::	5710625390640 5710625390640
<b>Técnico:</b>	
Velocidad de bomba en la que se basan los datos de bomba:	2950 rpm
Caudal nominal:	160.5 m <sup>3</sup> /h
Altura nominal:	32 m
Diámetro real del impulsor:	171 mm
Impulsor nom.:	200 mm
Cierre primario:	BAQE
Diámetro del eje:	32 mm
Cierre secundario:	NONE
Tolerancia de curva:	ISO9906:2012 3B
Versión de la bomba:	A1
<b>Materiales:</b>	
Carcasa de la bomba:	Hierro fundido EN-GJL-250 ASTM A48-40 B
Impulsor:	Fundición EN-GJL-200 ASTM A48-30 B
Código de material:	A
Caucho:	EPDM
Código para caucho:	E
Mat. anillo desgaste:	Latón de alta aleación (CuZn34Mn3Al2)
<b>Instalación:</b>	
Temperatura ambiente máxima:	60 °C
Presión de trabajo máxima:	16 bar
Normativa de brida:	EN 1092-2
Entrada de bomba:	DN 100
Salida de bomba:	DN 80
Presión nominal:	PN 16
Tipo de acoplamiento:	Estándar
Anillo(s) de desgaste:	anillo de estanqueidad
Armazón base:	EN / ISO
Código de conexión:	F
<b>Líquido:</b>	
Líquido bombeado:	Agua
Rango de temperatura del líquido:	0 .. 120 °C
Temperatura del líquido durante el funcionamiento:	20 °C
Densidad:	998.2 kg/m <sup>3</sup>
<b>Datos eléctricos:</b>	
Tipo de motor:	180MB
Clase eficiencia IE:	IE3
Potencia nominal - P2:	22 kW
Frecuencia de red:	50 Hz
Tensión nominal:	3 x 380-415D/660-690Y V
Intensidad nominal:	39.5/22.8 A
Intensidad de arranque:	830 %
Cos phi - factor de potencia:	0.90-0.90
Velocidad nominal:	2950 rpm
Eficiencia:	IE3 92,7%
Eficiencia del motor a carga total:	92.7 %



Descripción	Valor
Eficiencia del motor a una carga de 3/4:	93.7 %
Eficiencia del motor a una carga de 1/2:	94.4 %
Número de polos:	2
Grado de protección (IEC 34-5):	55 Dust/Jetting
Clase de aislamiento (IEC 85):	F
Protec de motor:	PTC
Motor N.º:	87470022
Tipo de lubricante:	Grease
<b>Otros:</b>	
Índice de eficiencia mínima, MEI :	0.65
Estado ErP:	Prod. independiente (directiva EuP)
Peso neto:	292 kg
Peso bruto:	307 kg
Volumen de transporte:	0.519 m³

## 97829245 NK 80-200/171 A1F2AE-SBAQE 50 Hz



Nota: todas las unidades están en [mm] a menos que se indiquen otras. Exención de responsabilidad: este esquema dimensional simplificado no muestra todos los detalles.