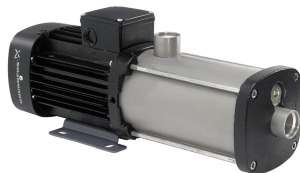


| Contar | Descripción |
|--------|-------------|
|--------|-------------|

1

CM 25-2 A-R-G-E-AQQE F-A-A-N



Advierta! la foto puede diferir del actual producto

Código: [97516667](#)

Bomba centrífuga de aspiración axial compacta, fiable, horizontal y multietapas con puerto de aspiración axial y puerto de descarga radial. Las piezas de la bomba destinadas al contacto con el líquido son de acero inoxidable de alta calidad. El cierre mecánico es de junta tórica y no equilibrado, y posee un diseño especial. La conexión de las tuberías se lleva a cabo por medio de roscas de tubería Whitworth internas, Rp (ISO 7/1).

La bomba está equipada con un motor asíncrono de 3 fases, refrigerado por ventilador y montado sobre soportes.

### Más información acerca del producto

La bomba y el motor están integrados en un diseño compacto y de fácil uso. La bomba está unida a una placa de base de baja altura que hace de ella un equipo ideal para la instalación en sistemas en los que el carácter compacto resulta especialmente importante.

El moderno diseño del cierre mecánico y los materiales de los que se compone garantizan la máxima resistencia al desgaste, un óptimo nivel de adherencia, un excelente comportamiento durante la marcha en seco y una prolongada vida útil.

No se requieren herramientas especiales para llevar a cabo el mantenimiento de la bomba. Las piezas de repuesto están disponibles en forma de kits, en solitario y a granel, y su entrega puede llevarse a cabo rápidamente. Encontrará videos de aprendizaje acerca del mantenimiento en [www.youtube.com](http://www.youtube.com).

### Bomba

La combinación de un anillo de tope y una arandela Nord-lock® garantiza la fijación estanca y fiable de las tuberías separadoras del impulsor al eje estriado de la bomba. Es posible desmontar e instalar las piezas hidráulicas desde el lado de la bomba. Los puertos de entrada y salida están integrados en la camisa de la bomba. La pieza de entrada, las cámaras y la pieza de descarga se mantienen sujetas por medio de cuatro pernos de anclaje y una brida de retención.

La bomba está equipada con un cierre de junta tórica no equilibrado con sistema de transmisión rígida de par. Posee un cierre de transmisión fijo que garantiza la rotación fiable de todas las piezas. El cierre dinámico secundario es una junta tórica.

Cierre primario:

- Material del anillo del cierre giratorio: carburo de silicio (SiC)
- Material del asiento estacionario: carburo de silicio (SiC)

Esta combinación de materiales se usa en casos en los que es preciso conferir al equipo una mayor resistencia a la corrosión. La elevada dureza de esta combinación de materiales proporciona una magnífica resistencia contra las partículas abrasivas.

Material del cierre secundario: EPDM (caucho de etileno-propileno)

El EPDM posee una excelente resistencia al agua caliente. El EPDM no es apto para el uso con aceites minerales.

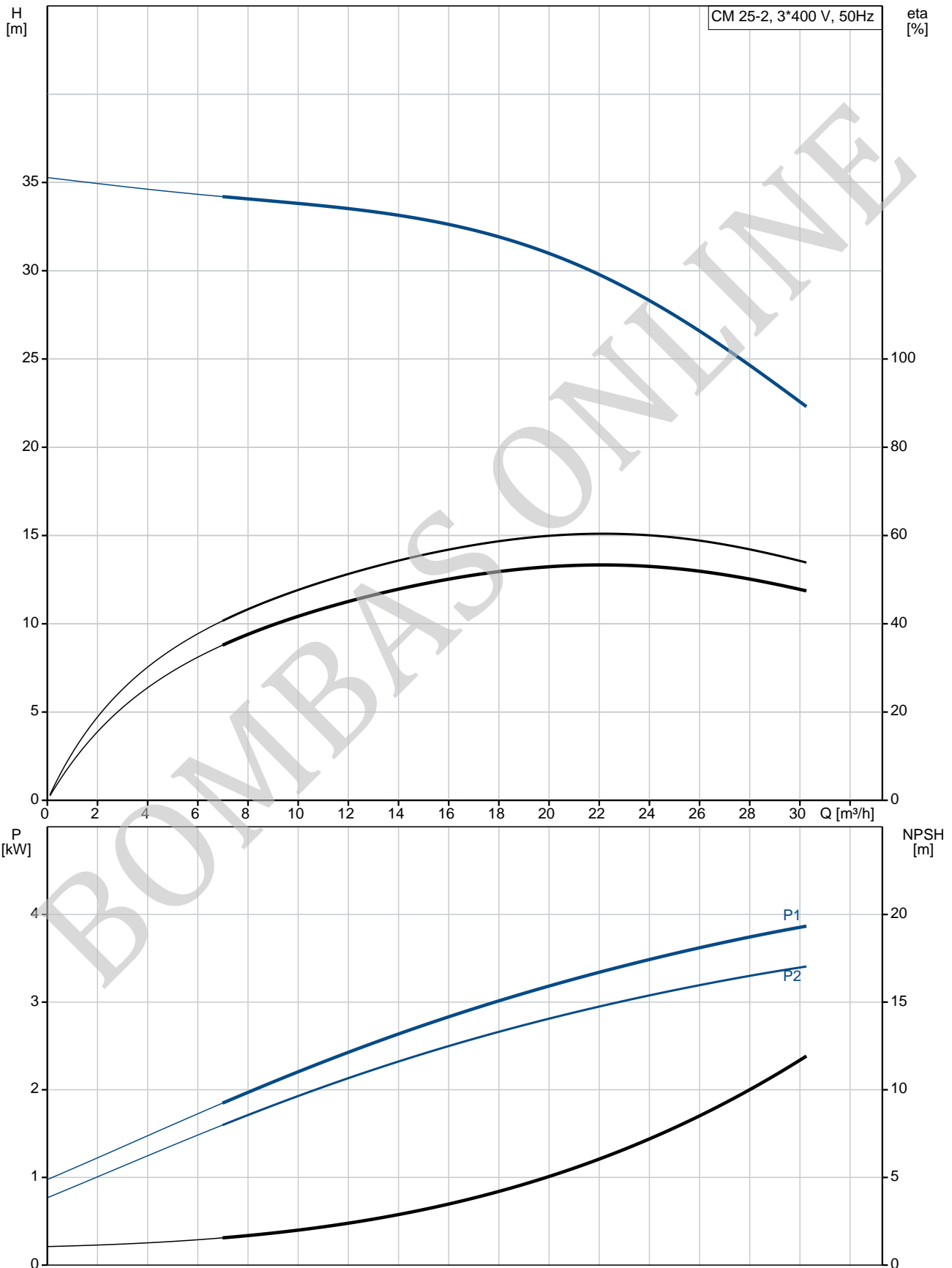


El eje de la bomba se encuentra conectado al eje del motor por medio de un accesorio ceñidor de rosca hacia la izquierda. El eje no se puede desmontar.

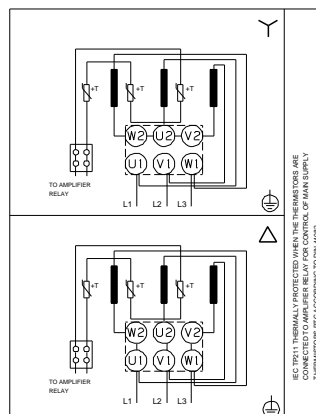
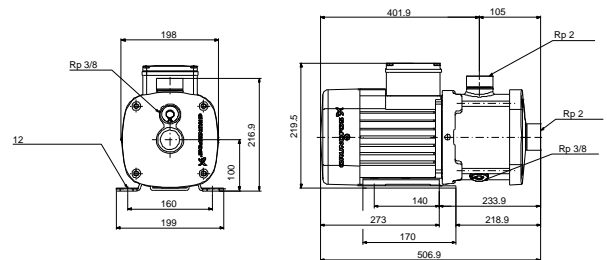
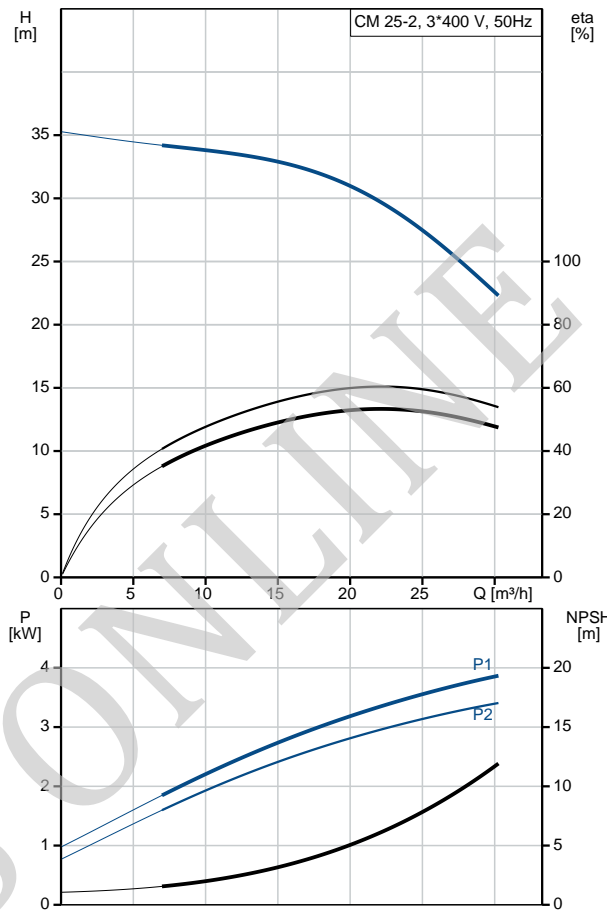


| Contar | Descripción  |
|--------|--|
|        | Clase de eficiencia IE: IE2<br>Potencia nominal - P2: 4 kW<br>Frecuencia de red: 50 Hz<br>Adecuado para 50/60 Hz: N<br>Fases: 3<br>Tensión nominal: 220-240D/380-415Y V<br>Factor de servicio: 1.00<br>Tensión nominal: 14,0-13,2/8,20-7,80 A<br>Intensidad de arranque: 850-950 %<br>Velocidad nominal: 2900-2920 rpm<br>Grado de protección (IEC 34-5): IP55<br>Clase de aislamiento (IEC 85): F<br>Protección de motor integrada: PTC |
|        | <b>Otros:</b><br>Posición de caja de conexiones: 12<br>Índice de eficiencia mínima, IE min: 0.41<br>Peso neto: 35.2 kg<br>Peso bruto: 37.7 kg<br>Homologaciones: CE,WRAS,ACS,TR,EAC  |

## 97516667 CM 25-2 A-R-G-E-AQQE F-A-A-N 50 Hz



| Descripción   | Valor                                     |
|---|---|
| <b>Información general:</b>                               |   |
| Producto::  | CM 25-2 A-R-G-E-AQQE<br>F-A-A-N           |
| Código::  | 97516667                                  |
| Número EAN::  | 5700317302983<br>5700317302983            |
| <b>Técnico:</b>   |   |
| Velocidad bomba en el que se basan los datos de la bomba: | 2900 rpm                                  |
| Caudal nominal:   | 22 m³/h                                   |
| Altura nominal:   | 29.68 m                                   |
| Impulsores:   | 2   |
| Código del cierre:  | AQQE                                      |
| Tolerancia de curva:                                      | ISO9906:2012 3B                           |
| Versión de la bomba:                                      | A   |
| Modelo:   | A   |
| <b>Materiales:</b>  |   |
| Cuerpo hidráulico:  | Acero inoxidable                          |
| Carcasa de la bomba:                                      | EN 1.4401<br>AISI 316                     |
| Impulsor:   | Acero inoxidable<br>EN 1.4401<br>AISI 316 |
| Código de material:                                       | G   |
| Código para caucho:                                       | E   |
| <b>Instalación:</b>                                       |   |
| Rango de temperaturas ambientes:                          | -20 .. 55 °C                              |
| Presión de trabajo máxima:                                | 16 bar                                    |
| Presión máxima a la temp. declarada:                      | 16 bar / 90 °C<br>10 bar / 120 °C         |
| Tipo de conexión:   | Rp  |
| Tamaño de la conexión de entrada:                         | 2 inch                                    |
| Tamaño de la conexión de salida:                          | 2 inch                                    |
| Posición de salida:                                       | 12  |
| Código de conexión:                                       | R   |
| <b>Líquido:</b>   |   |
| Líquido bombeado:   | Agua                                      |
| Rango de temperatura del líquido:                         | -20 .. 120 °C                             |
| Temperatura del líquido durante el funcionamiento:        | 20 °C                                     |
| Densidad:   | 998.2 kg/m³                               |
| <b>Datos eléctricos:</b>                                  |   |
| Normativa de motor:                                       | IEC                                       |
| Tamaño de estructura:                                     | 100B                                      |
| Clase de eficiencia IE:                                   | IE2                                       |
| Potencia nominal - P2:                                    | 4 kW                                      |
| Frecuencia de red:  | 50 Hz                                     |
| Adecuado para 50/60 Hz:                                   | N   |
| Fases:  | 3   |
| Tensión nominal:  | 220-240D/380-415V V                       |
| Factor de servicio:                                       | 1.00                                      |
| Tensión nominal:  | 14,0-13,2/8,20-7,80 A                     |
| Intensidad de arranque:                                   | 850-950 %                                 |
| Velocidad nominal:  | 2900-2920 rpm                             |
| Grado de protección (IEC 34-5):                           | IP55                                      |
| Clase de aislamiento (IEC 85):                            | F   |
| Protección de motor integrada:                            | PTC                                       |
| <b>Paneles control:</b>                                   |   |



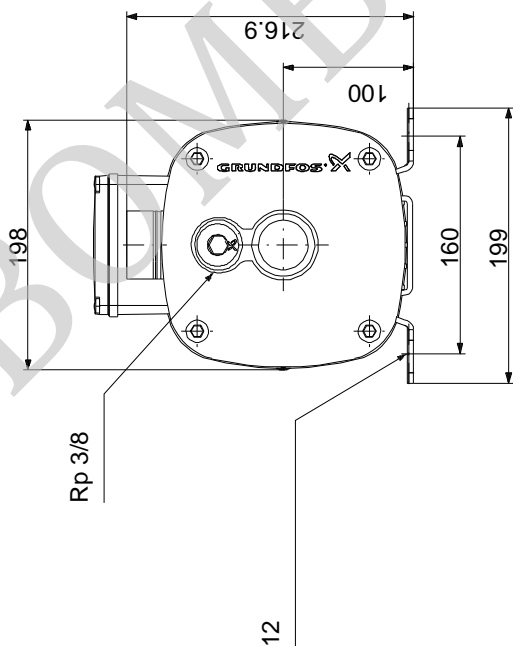
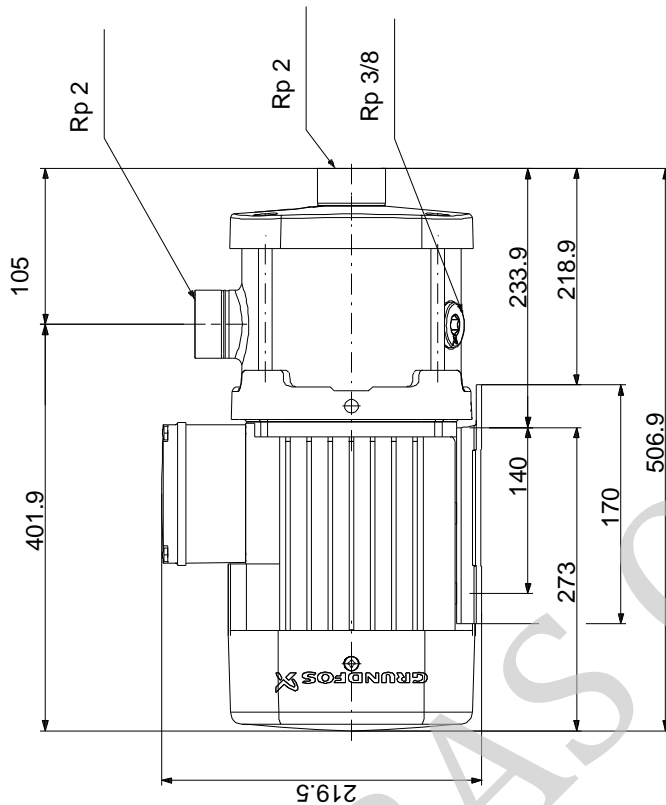


**Empresa:**  
**Creado Por:** ELECTROMECHANICA MM  
**Teléfono:** 1158020018  
**E-m:::** electromecanicamm@hotmail.com  
**Datos:** 08/06/2020

| Descripción                          | Valor              |
|--------------------------------------|--------------------|
| Convertidor de frecuencia:           | NONE               |
| <b>Otros:</b>                        |                    |
| Posición de caja de conexiones:      | 12                 |
| Índice de eficiencia mínima, IE min: | 0.41               |
| Peso neto:                           | 35.2 kg            |
| Peso bruto:                          | 37.7 kg            |
| Homologaciones:                      | CE,WRAS,ACS,TR,EAC |

BOMBAS ONLINE

## 97516667 CM 25-2 A-R-G-E-AQQE F-A-A-N 50 Hz



Nota: todas las unidades están en [mm] a menos que se indiquen otras. Exención de responsabilidad: este esquema dimensional simplificado no muestra todos los detalles.