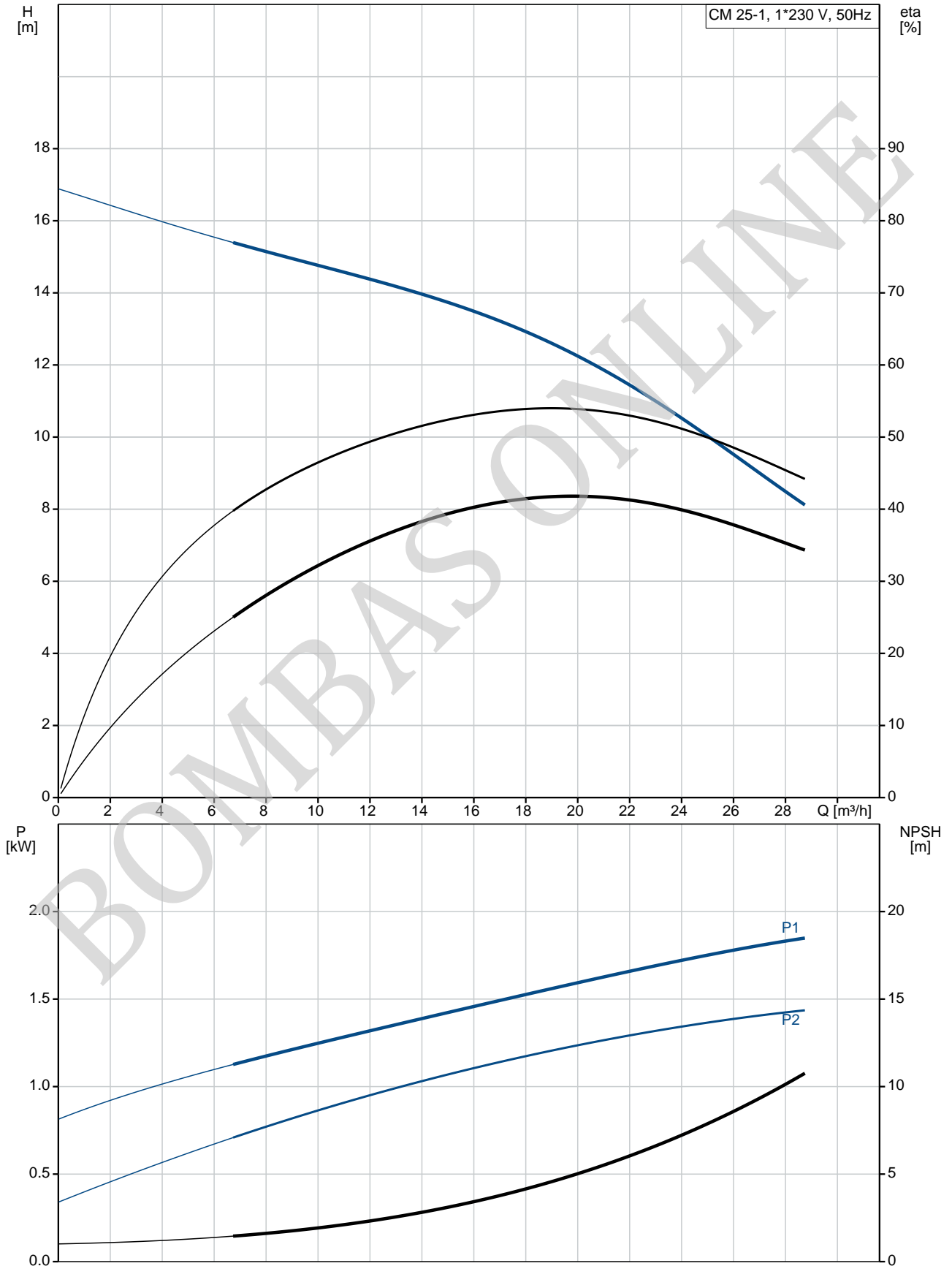


Contar	Descripción
1	<p>CM 25-1 A-R-G-E-AQQE C-A-A-N</p>  <p style="text-align: center;">Advierta! la foto puede diferir del actual producto</p> <p>Código: 97516666</p> <p>Bomba centrífuga de aspiración axial compacta, fiable, horizontal y multietapas con puerto de aspiración axial y puerto de descarga radial. Las piezas de la bomba destinadas al contacto con el líquido son de acero inoxidable de alta calidad. El cierre mecánico es de junta tórica y no equilibrado, y posee un diseño especial. La conexión de las tuberías se lleva a cabo por medio de roscas de tubería Whitworth internas, Rp (ISO 7/1).</p> <p>La bomba está equipada con un motor asíncrono de 1 fases, refrigerado por ventilador y montado sobre soportes.</p> <p>Paneles control: Convertidor de frecuencia: NONE</p> <p>Líquido: Líquido bombeado: Agua Rango de temperatura del líquido: -20 .. 120 °C Temperatura del líquido durante el funcionamiento: 20 °C Densidad: 998.2 kg/m³</p> <p>Técnico: Velocidad bomba en el que se basan los datos de la bomba: 2900 rpm Caudal nominal: 22 m³/h Altura nominal: 13.24 m Código del cierre: AQQE Tolerancia de curva: ISO9906:2012 3B</p> <p>Materiales: Cuerpo hidráulico: Acero inoxidable Carcasa de la bomba: EN 1.4401 AISI 316 Impulsor: Acero inoxidable EN 1.4401 AISI 316</p> <p>Instalación: Rango de temperaturas ambientes: -20 .. 55 °C Presión de trabajo máxima: 16 bar Presión máxima a la temp. declarada: 16 bar / 90 °C 10 bar / 120 °C</p> <p>Tipo de conexión: Rp Tamaño de la conexión de entrada: 2 inch Tamaño de la conexión de salida: 2 inch Posición de salida: 12</p> <p>Datos eléctricos: Normativa de motor: IEC Tamaño de estructura: 90B Potencia nominal - P2: 1.7 kW Frecuencia de red: 50 Hz Adecuado para 50/60 Hz: N</p>

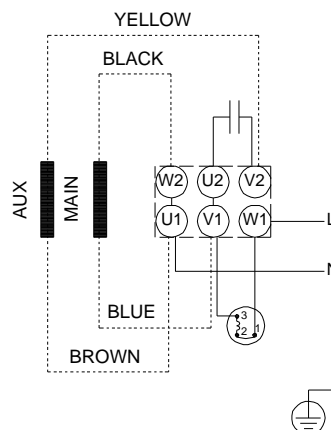
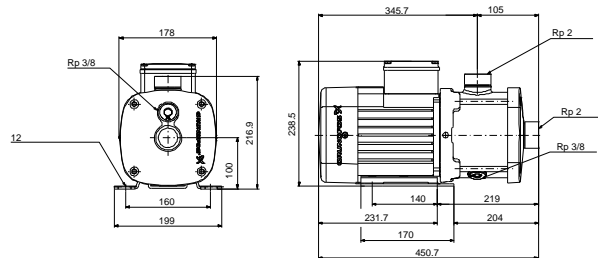
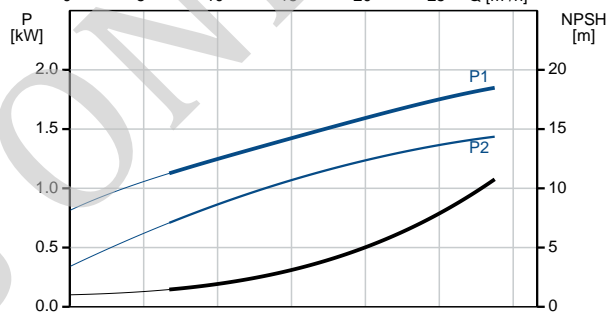
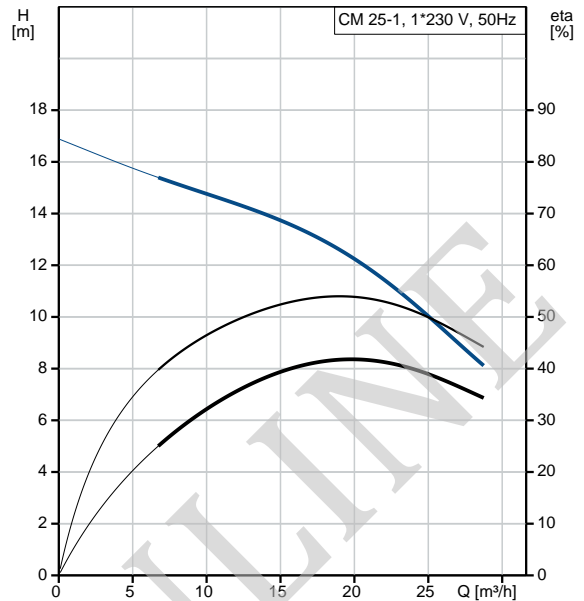
Contar	Descripción
	<p>Fases: 1 Tensión nominal: 220-240 V Factor de servicio: 1.00 Tensión nominal: 11.2-10.0 A Intensidad de arranque: 370-370 % Velocidad nominal: 2740-2755 rpm Grado de protección (IEC 34-5): IP55 Clase de aislamiento (IEC 85): F Protección de motor integrada: PTO</p> <p>Otros: Posición de caja de conexiones: 12 Índice de eficiencia mínima, IE min: 0.41 Peso neto: 26.6 kg Peso bruto: 29.1 kg Homologaciones: CE,WRAS,ACS,TR,EAC</p>

BOMBAS ONLINE

97516666 CM 25-1 A-R-G-E-AQQE C-A-A-N 50 Hz



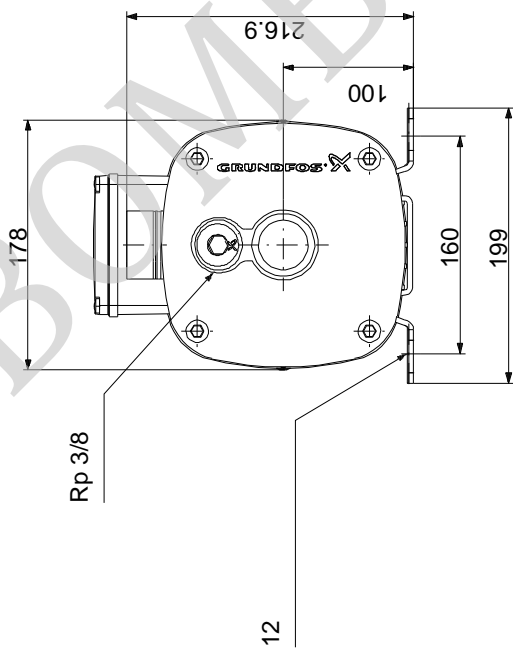
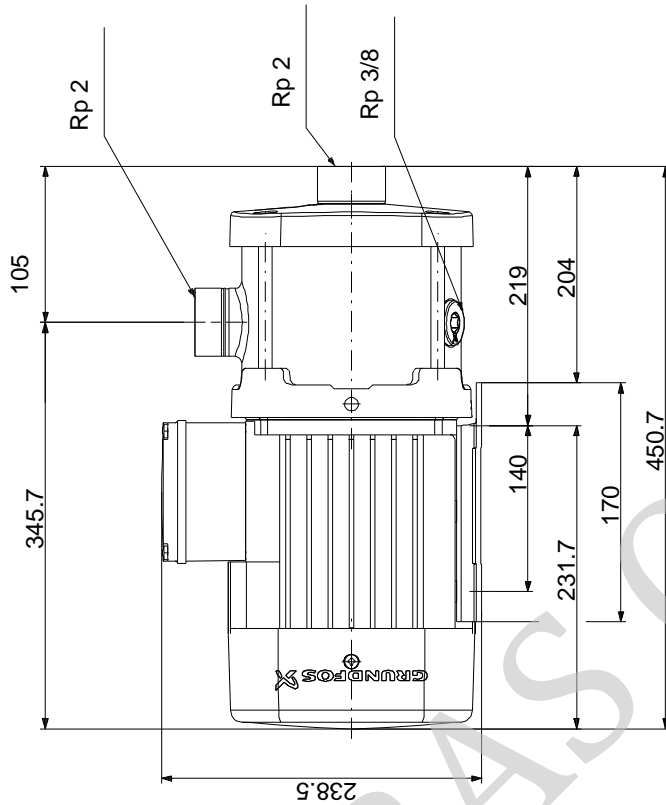
Descripción	Valor
Información general:	
Producto::	CM 25-1 A-R-G-E-AQQE C-A-A-N
Código::	97516666
Número EAN::	5700317302976
	5700317302976
Técnico:	
Velocidad bomba en el que se basan los datos de la bomba:	2900 rpm
Caudal nominal:	22 m ³ /h
Altura nominal:	13.24 m
Impulsores:	1
Código del cierre:	AQQE
Tolerancia de curva:	ISO9906:2012 3B
Versión de la bomba:	A
Modelo:	A
Materiales:	
Cuerpo hidráulico:	Acero inoxidable
Carcasa de la bomba:	EN 1.4401
	AISI 316
Impulsor:	Acero inoxidable
	EN 1.4401
	AISI 316
Código de material:	G
Código para caucho:	E
Instalación:	
Rango de temperaturas ambientes:	-20 .. 55 °C
Presión de trabajo máxima:	16 bar
Presión máxima a la temp. declarada:	16 bar / 90 °C
	10 bar / 120 °C
Tipo de conexión:	Rp
Tamaño de la conexión de entrada:	2 inch
Tamaño de la conexión de salida:	2 inch
Posición de salida:	12
Código de conexión:	R
Líquido:	
Líquido bombeado:	Agua
Rango de temperatura del líquido:	-20 .. 120 °C
Temperatura del líquido durante el funcionamiento:	20 °C
Densidad:	998.2 kg/m ³
Datos eléctricos:	
Normativa de motor:	IEC
Tamaño de estructura:	90B
Potencia nominal - P2:	1.7 kW
Frecuencia de red:	50 Hz
Adecuado para 50/60 Hz:	N
Fases:	1
Tensión nominal:	220-240 V
Factor de servicio:	1.00
Tensión nominal:	11.2-10.0 A
Intensidad de arranque:	370-370 %
Velocidad nominal:	2740-2755 rpm
Grado de protección (IEC 34-5):	IP55
Clase de aislamiento (IEC 85):	F
Protección de motor integrada:	PTO
Paneles control:	
Convertidor de frecuencia:	NONE



Descripción	Valor
Otros:	
Posición de caja de conexiones:	12
Índice de eficiencia mínima, IE min:	0.41
Peso neto:	26.6 kg
Peso bruto:	29.1 kg
Homologaciones:	CE,WRAS,ACS,TR,EAC

BOMBAS ONLINE

97516666 CM 25-1 A-R-G-E-AQQE C-A-A-N 50 Hz



Nota: todas las unidades están en [mm] a menos que se indiquen otras. Exención de responsabilidad: este esquema dimensional simplificado no muestra todos los detalles.