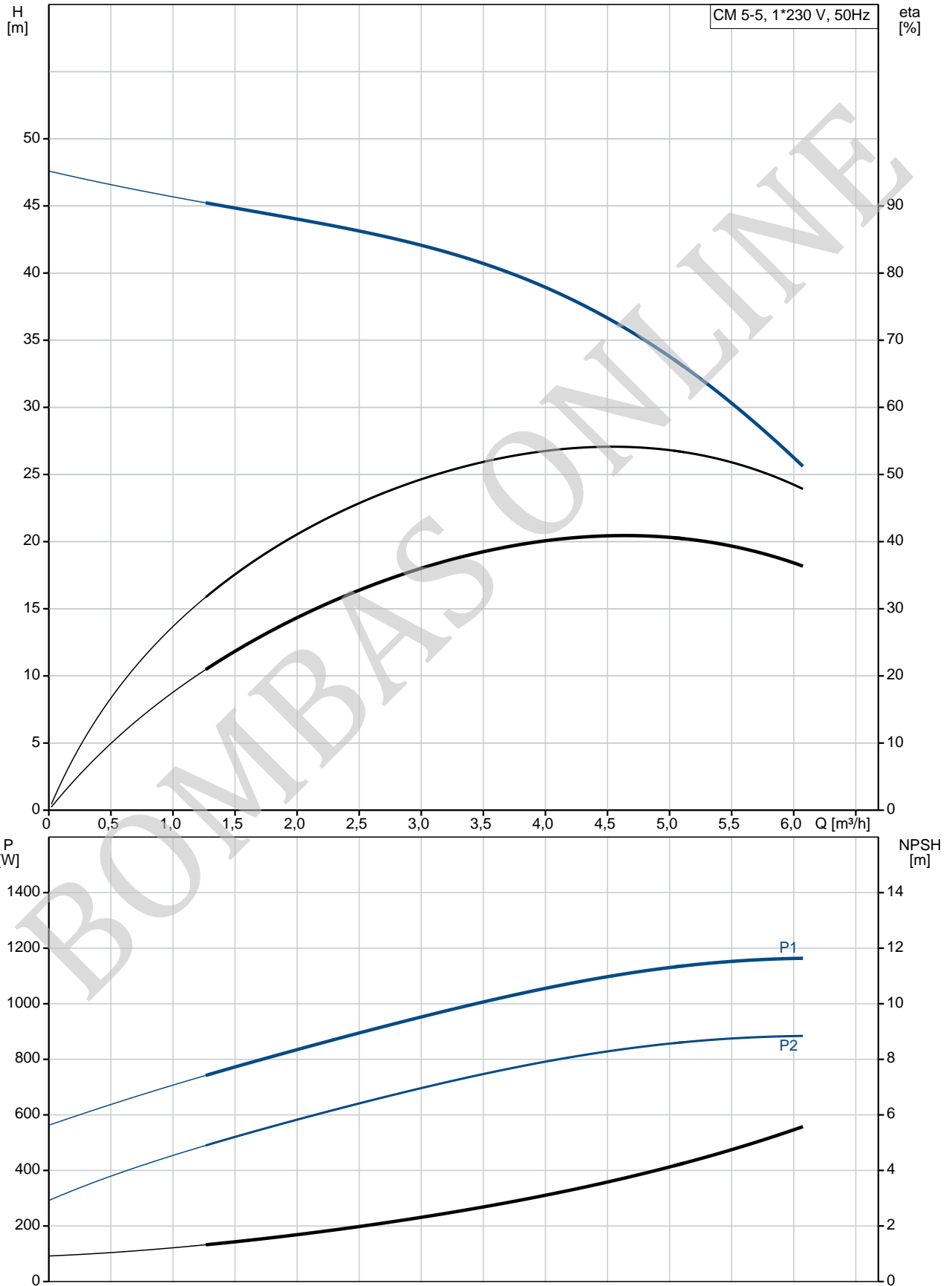


Contar	Descripción
1	<p><b>CM 5-5 A-R-G-E-AVBE C-A-A-N</b></p>  <p style="text-align: center;"><b>Adverta! la foto puede diferir del actual producto</b></p> <p>Código: <a href="#">96935461</a></p> <p>Bomba centrífuga de aspiración axial compacta, fiable, horizontal y multietapas con puerto de aspiración axial y puerto de descarga radial. Las piezas de la bomba destinadas al contacto con el líquido son de acero inoxidable de alta calidad. El cierre mecánico es de junta tórica y no equilibrado, y posee un diseño especial. La conexión de las tuberías se lleva a cabo por medio de roscas de tubería Whitworth internas, Rp (ISO 7/1).</p> <p>La bomba está equipada con un motor asíncrono de 1 fases, refrigerado por ventilador y montado sobre soportes.</p> <p><b>Paneles control:</b> Convertidor de frecuencia: NONE</p> <p><b>Líquido:</b> Líquido bombeado: Agua Rango de temperatura del líquido: -20 .. 90 °C Temperatura del líquido durante el funcionamiento: 20 °C Densidad: 998.2 kg/m<sup>3</sup></p> <p><b>Técnico:</b> Velocidad bomba en el que se basan los datos de la bomba: 2900 rpm Caudal nominal: 4.7 m<sup>3</sup>/h Altura nominal: 38.62 m Código del cierre: AVBE Tolerancia de curva: ISO9906:2012 3B</p> <p><b>Materiales:</b> Cuerpo hidráulico: Acero inoxidable Carcasa de la bomba: EN 1.4401 AISI 316 Impulsor: Acero inoxidable EN 1.4401 AISI 316</p> <p><b>Instalación:</b> Rango de temperaturas ambientes: -20 .. 55 °C Presión de trabajo máxima: 10 bar Presión máxima a la temp. declarada: 10 bar / 40 °C 6 bar / 90 °C Tipo de conexión: Rp Tamaño de la conexión de entrada: 1 1/4 inch Tamaño de la conexión de salida: 1 inch Posición de salida: 12</p> <p><b>Datos eléctricos:</b> Normativa de motor: IEC Tamaño de estructura: 80B Potencia nominal - P2: 0.9 kW Frecuencia de red: 50 Hz Adecuado para 50/60 Hz: N</p>

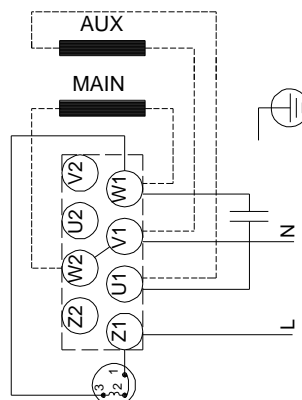
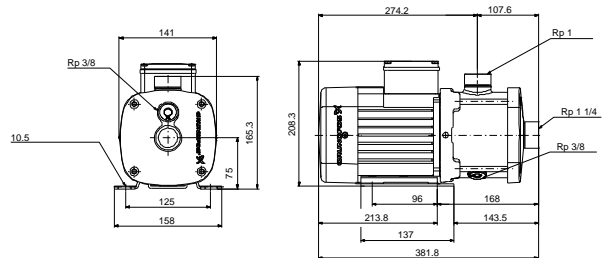
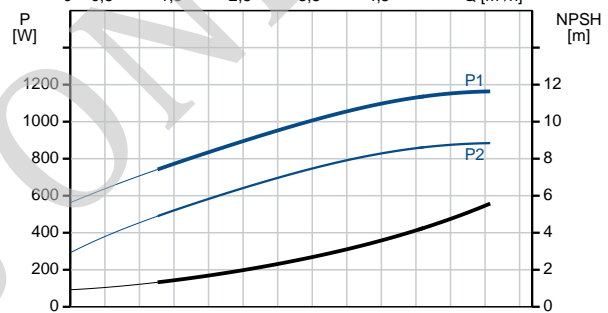
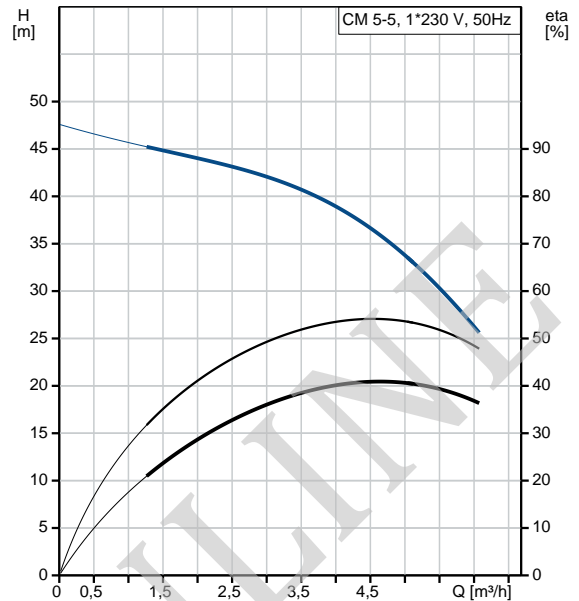
Contar	Descripción
	<p>Fases: 1 Tensión nominal: 220-240 V Factor de servicio: 1.00 Tensión nominal: 5.4-5.0 A Intensidad de arranque: 430-430 % Velocidad nominal: 2750-2790 rpm Grado de protección (IEC 34-5): IP55 Clase de aislamiento (IEC 85): F Protección de motor integrada: PTO</p> <p><b>Otros:</b> Posición de caja de conexiones: 12 Índice de eficiencia mínima, IE min: 0.7 Peso neto: 15.6 kg Peso bruto: 18.1 kg Homologaciones: CE,WRAS,ACS,TR,EAC País de origen.: HU Tarifa personalizada n.º: 8413.70.80.900Y</p>

BOMBAS ONLINE

## 96935461 CM 5-5 A-R-G-E-AVBE C-A-A-N 50 Hz



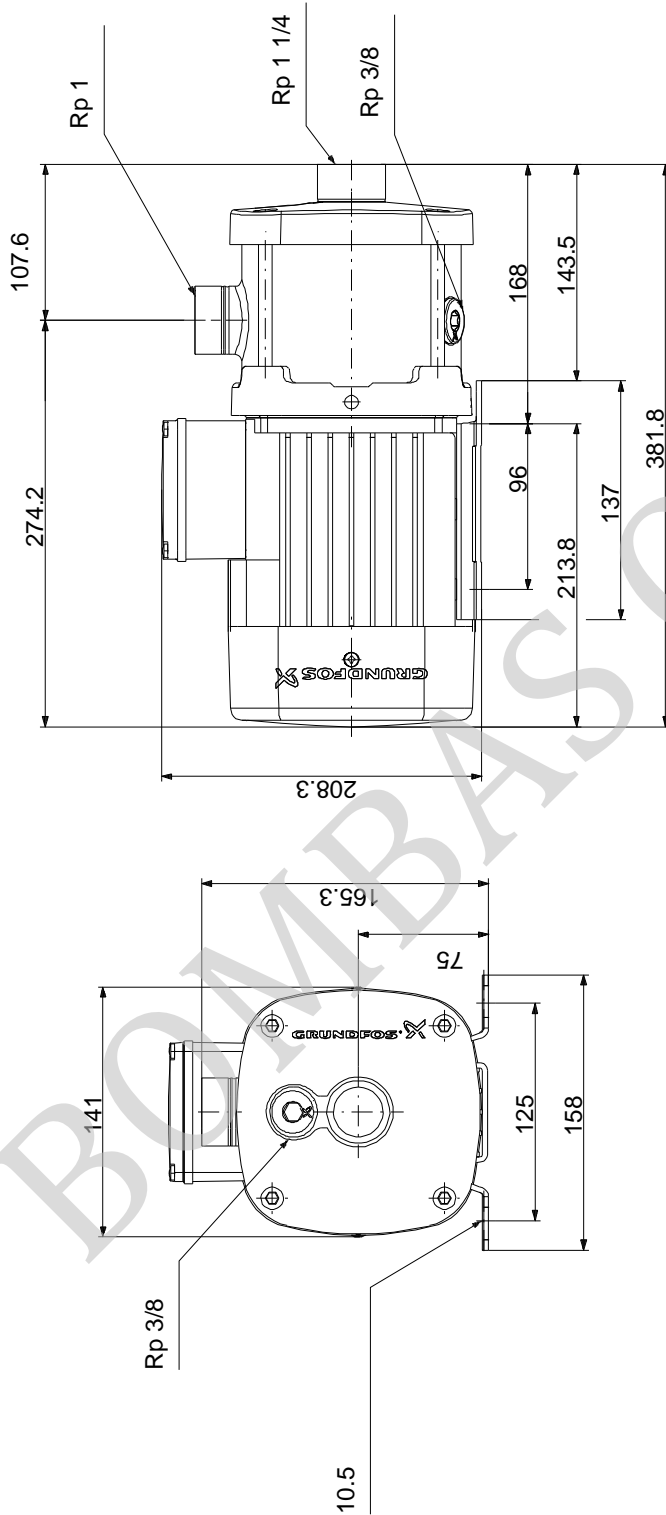
Descripción	Valor
<b>Información general:</b>	
Producto::	CM 5-5 A-R-G-E-AVBE C-A-A-N
Código::	96935461
Número EAN::	5700314053697 5700314053697
<b>Técnico:</b>	
Velocidad bomba en el que se basan los datos de la bomba:	2900 rpm
Caudal nominal:	4.7 m³/h
Altura nominal:	38.62 m
Impulsores:	5
Código del cierre:	AVBE
Tolerancia de curva:	ISO9906:2012 3B
Versión de la bomba:	A
Modelo:	A
<b>Materiales:</b>	
Cuerpo hidráulico:	Acero inoxidable
Carcasa de la bomba:	EN 1.4401 AISI 316
Impulsor:	Acero inoxidable EN 1.4401 AISI 316
Código de material:	G
Código para caucho:	E
<b>Instalación:</b>	
Rango de temperaturas ambientes:	-20 .. 55 °C
Presión de trabajo máxima:	10 bar
Presión máxima a la temp. declarada:	10 bar / 40 °C 6 bar / 90 °C
Tipo de conexión:	Rp
Tamaño de la conexión de entrada:	1 1/4 inch
Tamaño de la conexión de salida:	1 inch
Posición de salida:	12
Código de conexión:	R
<b>Líquido:</b>	
Líquido bombeado:	Agua
Rango de temperatura del líquido:	-20 .. 90 °C
Temperatura del líquido durante el funcionamiento:	20 °C
Densidad:	998.2 kg/m³
<b>Datos eléctricos:</b>	
Normativa de motor:	IEC
Tamaño de estructura:	80B
Potencia nominal - P2:	0.9 kW
Frecuencia de red:	50 Hz
Adecuado para 50/60 Hz:	N
Fases:	1
Tensión nominal:	220-240 V
Factor de servicio:	1.00
Tensión nominal:	5.4-5.0 A
Intensidad de arranque:	430-430 %
Velocidad nominal:	2750-2790 rpm
Grado de protección (IEC 34-5):	IP55
Clase de aislamiento (IEC 85):	F
Protección de motor integrada:	PTO
<b>Paneles control:</b>	
Convertidor de frecuencia:	NONE
<b>Otros:</b>	



Descripción	Valor
Posición de caja de conexiones:	12
Índice de eficiencia mínima, IE min:	0.7
Peso neto:	15.6 kg
Peso bruto:	18.1 kg
Homologaciones:	CE,WRAS,ACS,TR,EAC
País de origen.:	HU
Tarifa personalizada n.º:	8413.70.80.900Y

BOMBAS ONLINE

## 96935461 CM 5-5 A-R-G-E-AVBE C-A-A-N 50 Hz



Nota: todas las unidades están en [mm] a menos que se indiquen otras. Exención de responsabilidad: este esquema dimensional simplificado no muestra todos los detalles.