



Contar	Descripción
1	<p data-bbox="225 338 600 371"><b>CM 3-7 A-R-A-E-AVBE C-A-A-N</b></p>  <p data-bbox="225 660 448 689">Código: <a href="#">96935437</a></p> <p data-bbox="225 719 1444 846">Bomba centrífuga de aspiración axial compacta, fiable, horizontal y multietapas con puerto de aspiración axial y puerto de descarga radial. El eje, los impulsores y las cámaras están fabricados en acero inoxidable. Las piezas de entrada y descarga están fabricadas en fundición. El cierre mecánico es de junta tórica y no equilibrado, y posee un diseño especial. La conexión de las tuberías se lleva a cabo por medio de roscas de tubería Whitworth internas, Rp (ISO 7/1).</p> <p data-bbox="225 860 1380 913">La bomba está equipada con un motor asíncrono de 1 fases, refrigerado por ventilador y montado sobre soportes.</p> <p data-bbox="225 947 751 981"><b>Más información acerca del producto</b></p> <p data-bbox="225 983 1449 1061">La bomba y el motor están integrados en un diseño compacto y de fácil uso. La bomba está unida a una placa de base de baja altura que hace de ella un equipo ideal para la instalación en sistemas en los que el carácter compacto resulta especialmente importante.</p> <p data-bbox="225 1070 1414 1149">El moderno diseño del cierre mecánico y los materiales de los que se compone garantizan la máxima resistencia al desgaste, un óptimo nivel de adherencia, un excelente comportamiento durante la marcha en seco y una prolongada vida útil.</p> <p data-bbox="225 1158 1398 1236">No se requieren herramientas especiales para llevar a cabo el mantenimiento de la bomba. Las piezas de repuesto están disponibles en forma de kits, en solitario y a granel, y su entrega puede llevarse a cabo rápidamente. Encontrará vídeos de aprendizaje acerca del mantenimiento en <a href="http://www.youtube.com">www.youtube.com</a>.</p> <p data-bbox="225 1270 336 1303"><b>Bomba</b></p> <p data-bbox="225 1305 1449 1406">La combinación de un anillo de tope y una arandela Nord-lock® garantiza la fijación estanca y fiable de las tuberías separadoras del impulsor al eje estriado de la bomba. Es posible desmontar e instalar las piezas hidráulicas desde el lado de la bomba. La pieza de entrada, las cámaras y la pieza de descarga se mantienen sujetas por medio de cuatro pernos de anclaje.</p> <p data-bbox="225 1442 1449 1523">La bomba está equipada con un cierre de junta tórica no equilibrado con sistema de transmisión rígida de par. Posee un cierre de transmisión fijo que garantiza la rotación fiable de todas las piezas. El cierre dinámico secundario es una junta tórica.</p> <p data-bbox="225 1532 408 1561">Cierre primario:</p> <ul data-bbox="268 1563 1139 1621" style="list-style-type: none"><li>• Material del anillo del cierre giratorio: óxido de aluminio (alúmina)</li><li>• Material del asiento estacionario: grafito de carbono impregnado con resina</li></ul> <p data-bbox="225 1624 1449 1724">El grafito de carbono y la alúmina componen un buen cierre a todos los niveles para aplicaciones que no presentan grandes exigencias. A menudo, la resistencia a la corrosión se limita a aguas con un pH comprendido entre 5 y 10. No se recomienda el uso con líquidos a más de 90 °C. El cierre admite condiciones de marcha en seco durante períodos cortos de tiempo.</p> <p data-bbox="225 1733 975 1762">Material del cierre secundario: EPDM (caucho de etileno-propileno)</p> <p data-bbox="225 1765 1377 1816">El EPDM posee una excelente resistencia al agua caliente. El EPDM no es apto para el uso con aceites minerales.</p>  <p data-bbox="225 2040 1449 2092">El eje de la bomba se encuentra conectado al eje del motor por medio de un accesorio ceñidor de rosca hacia la izquierda. El eje no se puede desmontar.</p>

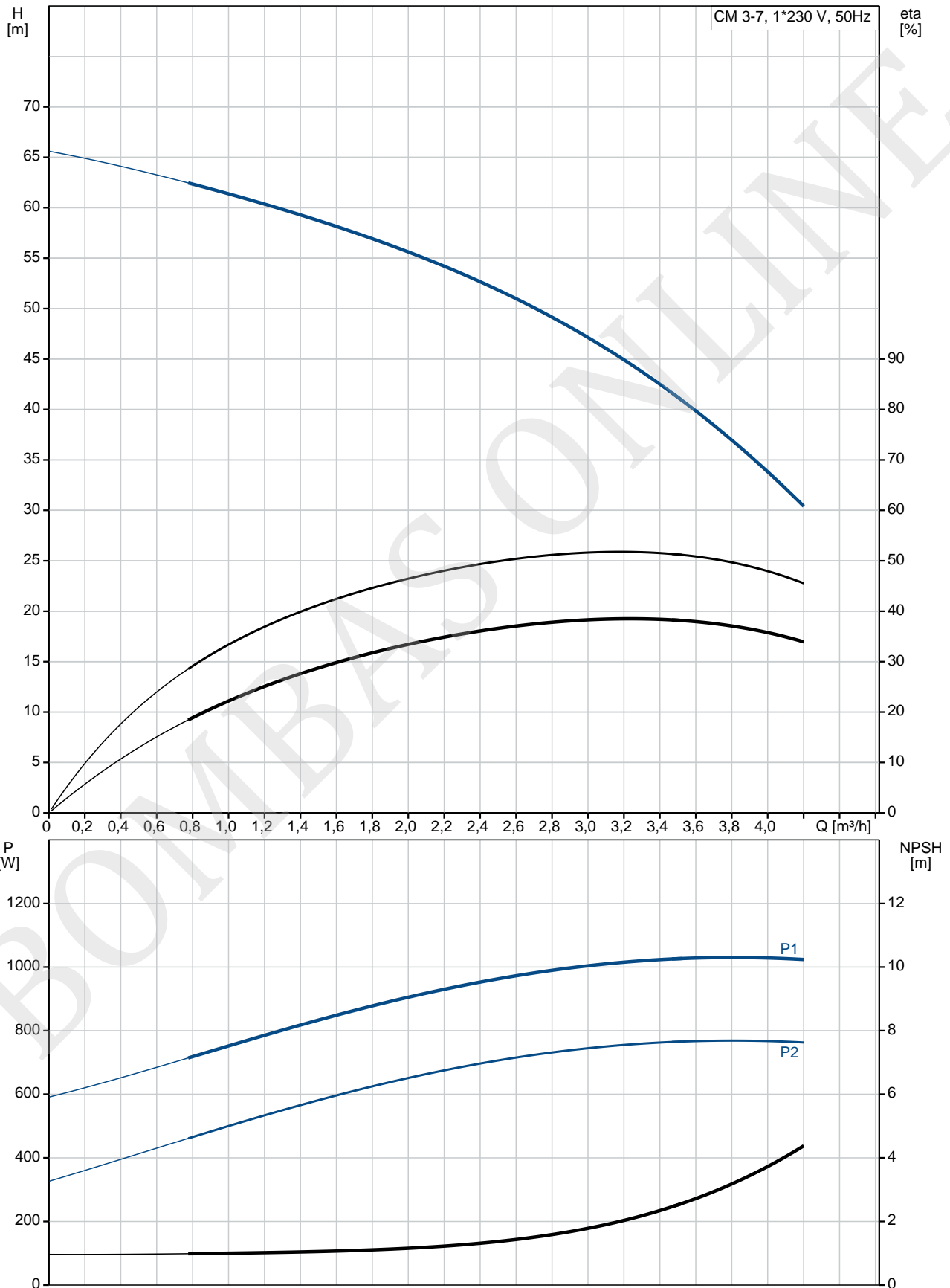
Contar	Descripción
	<p><b>Motor</b>                      El motor es totalmente cerrado, cuenta con refrigeración por ventilador y sus principales dimensiones se ajustan a la norma EN 50347. Las tolerancias eléctricas satisfacen los requisitos establecidos por la norma EN 60034.</p> <p><b>Datos técnicos</b></p> <p><b>Paneles control:</b>                      Convertidor de frecuencia: NONE</p> <p><b>Líquido:</b>                      Líquido bombeado: Agua                      Rango de temperatura del líquido: -20 .. 90 °C                      Temperatura del líquido durante el funcionamiento: 20 °C                      Densidad: 998.2 kg/m<sup>3</sup></p> <p><b>Técnico:</b>                      Velocidad bomba en el que se basan los datos de la bomba: 2900 rpm                      Caudal nominal: 3.1 m<sup>3</sup>/h                      Altura nominal: 48.88 m                      Código del cierre: AVBE                      Tolerancia de curva: ISO9906:2012 3B</p> <p><b>Materiales:</b>                      Cuerpo hidráulico: Fundición                      Carcasa de la bomba: EN-GJL-200                      ASTM A48-25A                      Impulsor: Acero inoxidable                      EN 1.4301                      AISI 304</p> <p><b>Instalación:</b>                      Rango de temperaturas ambientes: -20 .. 55 °C                      Presión de trabajo máxima: 10 bar                      Presión máxima a la temp. declarada: 10 bar / 40 °C                      6 bar / 90 °C                      Tipo de conexión: Rp                      Tamaño de la conexión de entrada: 1 inch                      Tamaño de la conexión de salida: 1 inch                      Posición de salida: 12</p> <p><b>Datos eléctricos:</b>                      Normativa de motor: IEC                      Tamaño de estructura: 80B                      Potencia nominal - P2: 0.9 kW                      Frecuencia de red: 50 Hz                      Adecuado para 50/60 Hz: N                      Fases: 1                      Tensión nominal: 220-240 V                      Factor de servicio: 1.00                      Tensión nominal: 5.4-5.0 A                      Intensidad de arranque: 430-430 %                      Velocidad nominal: 2750-2790 rpm                      Grado de protección (IEC 34-5): IP55                      Clase de aislamiento (IEC 85): F                      Protección de motor integrada: PTO</p> <p><b>Otros:</b>                      Posición de caja de conexiones: 12</p>



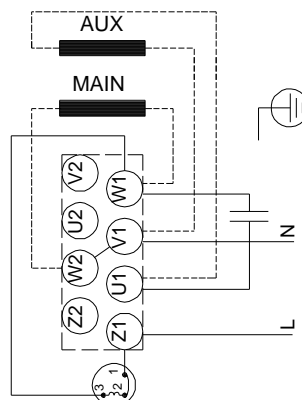
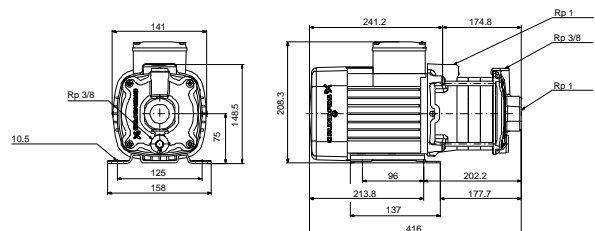
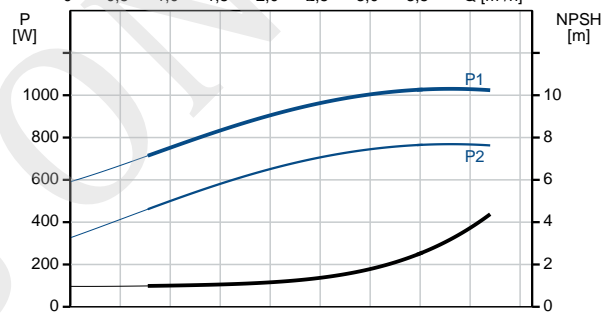
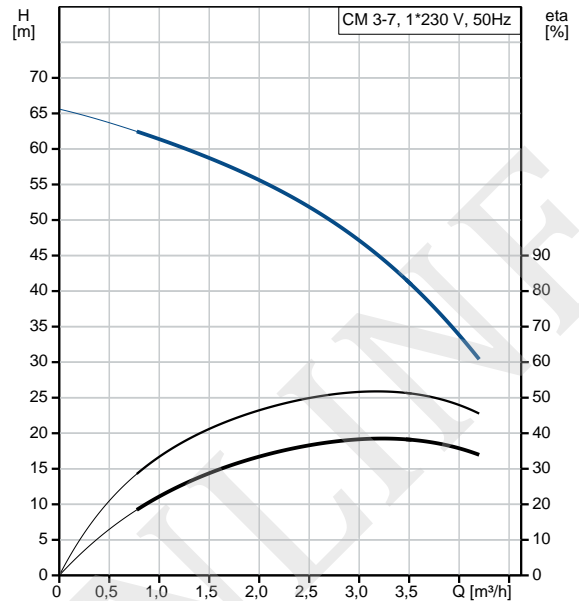
**Empresa:**  
**Creado Por:** ELECTROMECHANICA MM  
**Teléfono:** 1158020018  
**E-m:::** electromecanicamm@hotmail.com  
**Datos:** 01/06/2020

Contar	Descripción
	<p>Índice de eficiencia mínima, IE min: 0.7 Peso neto: 15.6 kg Peso bruto: 18.1 kg Homologaciones: CE,WRAS,ACS,TR,EAC</p>

## 96935437 CM 3-7 A-R-A-E-AVBE C-A-A-N 50 Hz



Descripción	Valor
<b>Información general:</b>	
Producto::	CM 3-7 A-R-A-E-AVBE C-A-A-N
Código::	96935437
Número EAN::	5700314053451 5700314053451
<b>Técnico:</b>	
Velocidad bomba en el que se basan los datos de la bomba:	2900 rpm
Caudal nominal:	3.1 m <sup>3</sup> /h
Altura nominal:	48.88 m
Impulsores:	7
Código del cierre:	AVBE
Tolerancia de curva:	ISO9906:2012 3B
Versión de la bomba:	A
Modelo:	A
<b>Materiales:</b>	
Cuerpo hidráulico:	Fundición
Carcasa de la bomba:	EN-GJL-200 ASTM A48-25A
Impulsor:	Acero inoxidable EN 1.4301 AISI 304
Código de material:	A
Código para caucho:	E
<b>Instalación:</b>	
Rango de temperaturas ambientes:	-20 .. 55 °C
Presión de trabajo máxima:	10 bar
Presión máxima a la temp. declarada:	10 bar / 40 °C 6 bar / 90 °C
Tipo de conexión:	Rp
Tamaño de la conexión de entrada:	1 inch
Tamaño de la conexión de salida:	1 inch
Posición de salida:	12
Código de conexión:	R
<b>Líquido:</b>	
Líquido bombeado:	Agua
Rango de temperatura del líquido:	-20 .. 90 °C
Temperatura del líquido durante el funcionamiento:	20 °C
Densidad:	998.2 kg/m <sup>3</sup>
<b>Datos eléctricos:</b>	
Normativa de motor:	IEC
Tamaño de estructura:	80B
Potencia nominal - P2:	0.9 kW
Frecuencia de red:	50 Hz
Adecuado para 50/60 Hz:	N
Fases:	1
Tensión nominal:	220-240 V
Factor de servicio:	1.00
Tensión nominal:	5.4-5.0 A
Intensidad de arranque:	430-430 %
Velocidad nominal:	2750-2790 rpm
Grado de protección (IEC 34-5):	IP55
Clase de aislamiento (IEC 85):	F
Protección de motor integrada:	PTO
<b>Paneles control:</b>	
Convertidor de frecuencia:	NONE
<b>Otros:</b>	





**Empresa:**

**Creado Por:** ELECTROMECHANICA MM

**Teléfono:** 1158020018

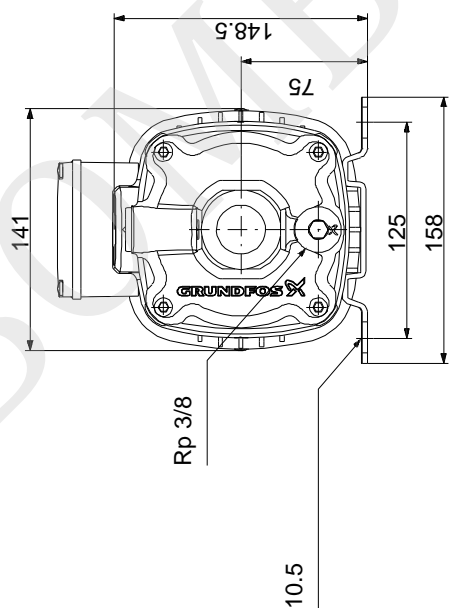
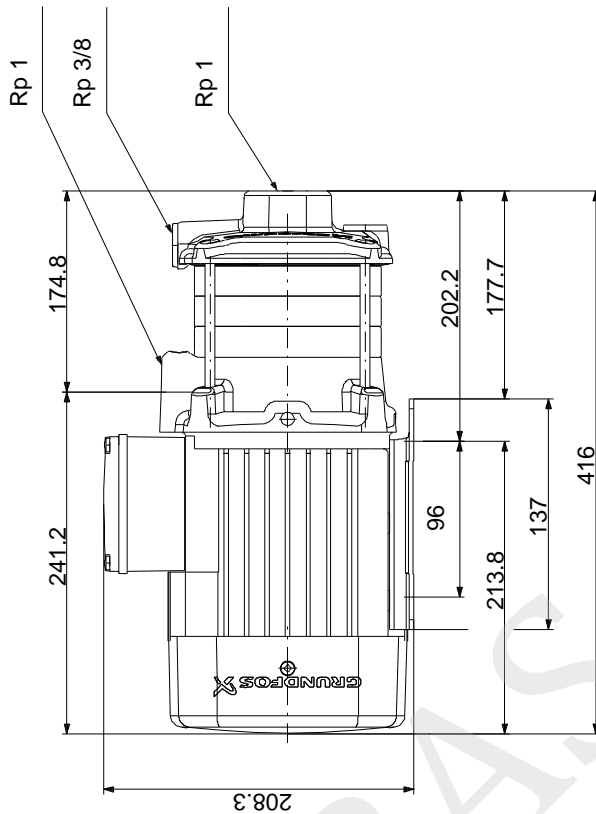
**E-m:::** electromecanicamm@hotmail.com

**Datos:** 01/06/2020

Descripción	Valor
Posición de caja de conexiones:	12
Índice de eficiencia mínima, IE min:	0.7
Peso neto:	15.6 kg
Peso bruto:	18.1 kg
Homologaciones:	CE,WRAS,ACS,TR,EAC

BOMBAS ONLINE

## 96935437 CM 3-7 A-R-A-E-AVBE C-A-A-N 50 Hz



Nota: todas las unidades están en [mm] a menos que se indiquen otras. Exención de responsabilidad: este esquema dimensional simplificado no muestra todos los detalles.