

Contar	Descripción
--------	-------------

1

CM 10-3 A-R-A-E-AVBE F-A-A-N



Advierta! la foto puede diferir del actual producto

Código: [96806946](#)

Bomba centrífuga de aspiración axial compacta, fiable, horizontal y multietapas con puerto de aspiración axial y puerto de descarga radial. El eje, los impulsores y las cámaras están fabricados en acero inoxidable. Las piezas de entrada y descarga están fabricadas en fundición. El cierre mecánico es de junta tórica y no equilibrado, y posee un diseño especial. La conexión de las tuberías se lleva a cabo por medio de roscas de tubería Whitworth internas, Rp (ISO 7/1).

La bomba está equipada con un motor asíncrono de 3 fases, refrigerado por ventilador y montado sobre soportes.

Más información acerca del producto

La bomba y el motor están integrados en un diseño compacto y de fácil uso. La bomba está unida a una placa de base de baja altura que hace de ella un equipo ideal para la instalación en sistemas en los que el carácter compacto resulta especialmente importante.

El moderno diseño del cierre mecánico y los materiales de los que se compone garantizan la máxima resistencia al desgaste, un óptimo nivel de adherencia, un excelente comportamiento durante la marcha en seco y una prolongada vida útil.

No se requieren herramientas especiales para llevar a cabo el mantenimiento de la bomba. Las piezas de repuesto están disponibles en forma de kits, en solitario y a granel, y su entrega puede llevarse a cabo rápidamente. Encontrará videos de aprendizaje acerca del mantenimiento en www.youtube.com.

Bomba

La combinación de un anillo de tope y una arandela Nord-lock® garantiza la fijación estanca y fiable de las tuberías separadoras del impulsor al eje estriado de la bomba. Es posible desmontar e instalar las piezas hidráulicas desde el lado de la bomba. La pieza de entrada, las cámaras y la pieza de descarga se mantienen sujetas por medio de cuatro pernos de anclaje.

La bomba está equipada con un cierre de junta tórica no equilibrado con sistema de transmisión rígida de par. Posee un cierre de transmisión fijo que garantiza la rotación fiable de todas las piezas. El cierre dinámico secundario es una junta tórica.

Cierre primario:

- Material del anillo del cierre giratorio: óxido de aluminio (alúmina)
- Material del asiento estacionario: grafito de carbono impregnado con resina

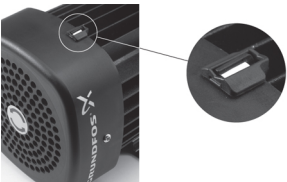
El grafito de carbono y la alúmina componen un buen cierre a todos los niveles para aplicaciones que no presentan grandes exigencias. A menudo, la resistencia a la corrosión se limita a aguas con un pH comprendido entre 5 y 10. No se recomienda el uso con líquidos a más de 90 °C. El cierre admite condiciones de marcha en seco durante períodos cortos de tiempo.

Material del cierre secundario: EPDM (caucho de etileno-propileno)

El EPDM posee una excelente resistencia al agua caliente. El EPDM no es apto para el uso con aceites minerales.



El eje de la bomba se encuentra conectado al eje del motor por medio de un accesorio ceñidor de rosca hacia la izquierda. El eje no se puede desmontar.

Contar	Descripción
	<p>Motor</p> <p>El motor es totalmente cerrado, cuenta con refrigeración por ventilador y sus principales dimensiones se ajustan a la norma EN 50347. Las tolerancias eléctricas satisfacen los requisitos establecidos por la norma EN 60034.</p> <p>El nivel de eficiencia del motor de acuerdo con la norma IEC 60034-30 es IE2.</p> <p>La cubierta del ventilador del motor está equipada con un indicador de instalación. Dicho indicador permite conocer el sentido de rotación del motor en función del aire de refrigeración del mismo. El motor está equipado con un adhesivo que indica el sentido en el que debe girar.</p>  <p>El motor se puede conectar a un variador de frecuencia para hacer posible el ajuste del punto de trabajo de la bomba a cualquier valor. La gama CUE de Grundfos pone a su disposición un amplio abanico de variadores de frecuencia. Encontrará más información en el centro de productos de Grundfos.</p> <p>Datos técnicos</p> <p>Paneles control: Convertidor de frecuencia: NONE</p> <p>Líquido: Líquido bombeado: Agua Rango de temperatura del líquido: -20 .. 90 °C Temperatura del líquido durante el funcionamiento: 20 °C Densidad: 998.2 kg/m³</p> <p>Técnico: Velocidad bomba en el que se basan los datos de la bomba: 2900 rpm Caudal nominal: 10 m³/h Altura nominal: 40.51 m Código del cierre: AVBE Tolerancia de curva: ISO9906:2012 3B</p> <p>Materiales: Cuerpo hidráulico: Fundición Carcasa de la bomba: EN-GJL-200 ASTM A48-25A Impulsor: Acero inoxidable EN 1.4301 AISI 304</p> <p>Instalación: Rango de temperaturas ambientes: -20 .. 55 °C Presión de trabajo máxima: 10 bar Presión máxima a la temp. declarada: 10 bar / 40 °C 6 bar / 90 °C</p> <p>Tipo de conexión: Rp Tamaño de la conexión de entrada: 1 1/2 inch Tamaño de la conexión de salida: 1 1/2 inch Posición de salida: 12</p> <p>Datos eléctricos: Normativa de motor: IEC Tamaño de estructura: 90B</p>

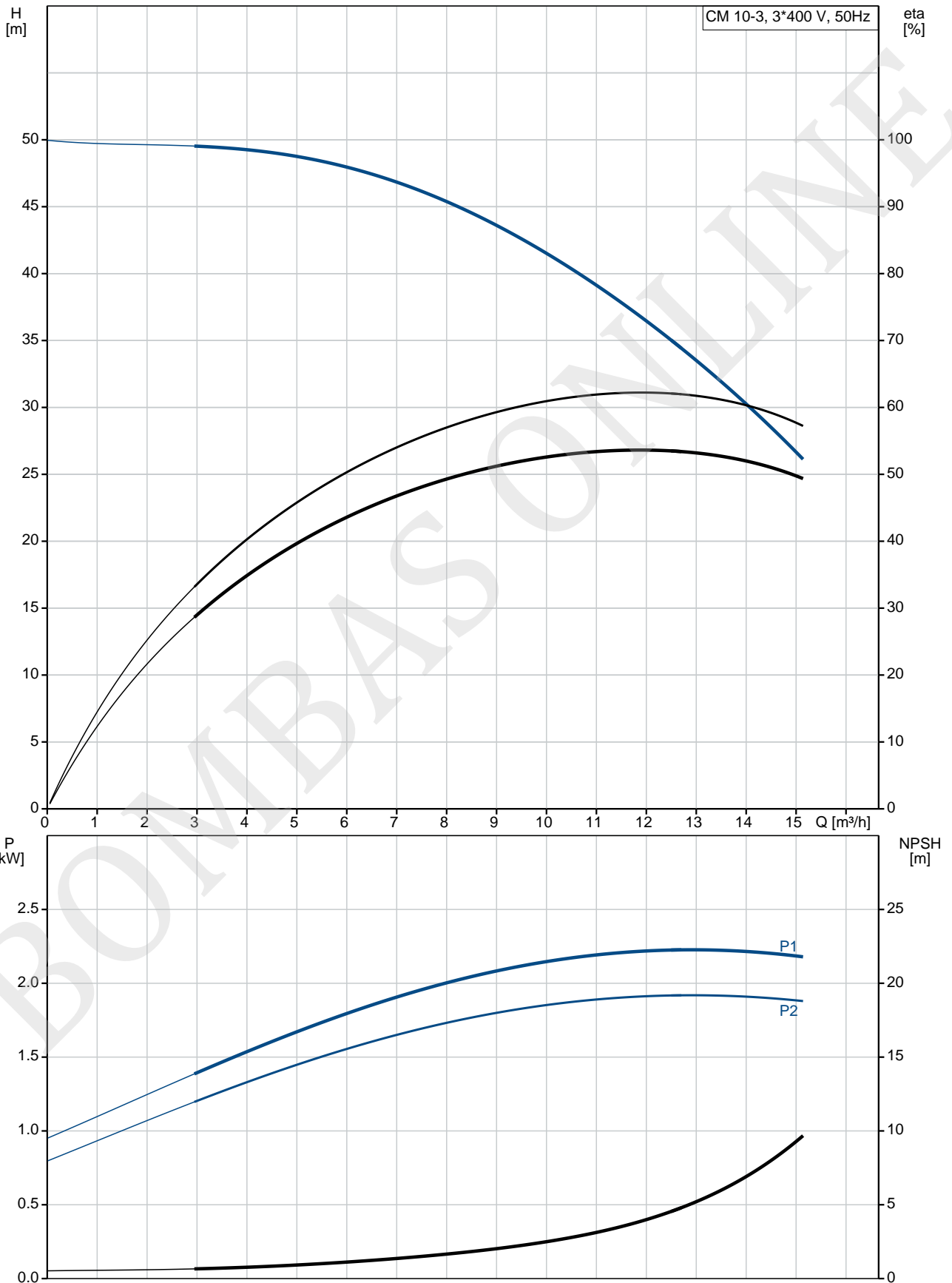
Contar | **Descripción**

Clase de eficiencia IE: IE2
Potencia nominal - P2: 2.2 kW
Frecuencia de red: 50 Hz
Adecuado para 50/60 Hz: N
Fases: 3
Tensión nominal: 220-240D/380-415Y V
Factor de servicio: 1.00
Tensión nominal: 8.30/4.80 A
Intensidad de arranque: 720-790 %
Velocidad nominal: 2880-2910 rpm
Grado de protección (IEC 34-5): IP55
Clase de aislamiento (IEC 85): F
Protección de motor integrada: NONE

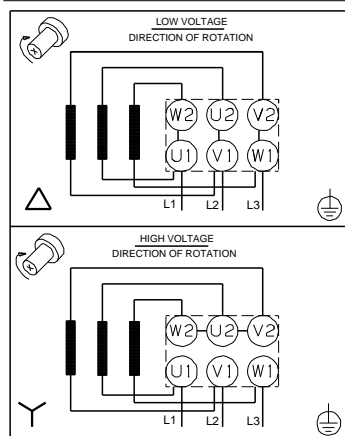
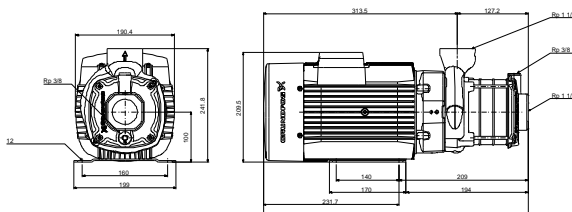
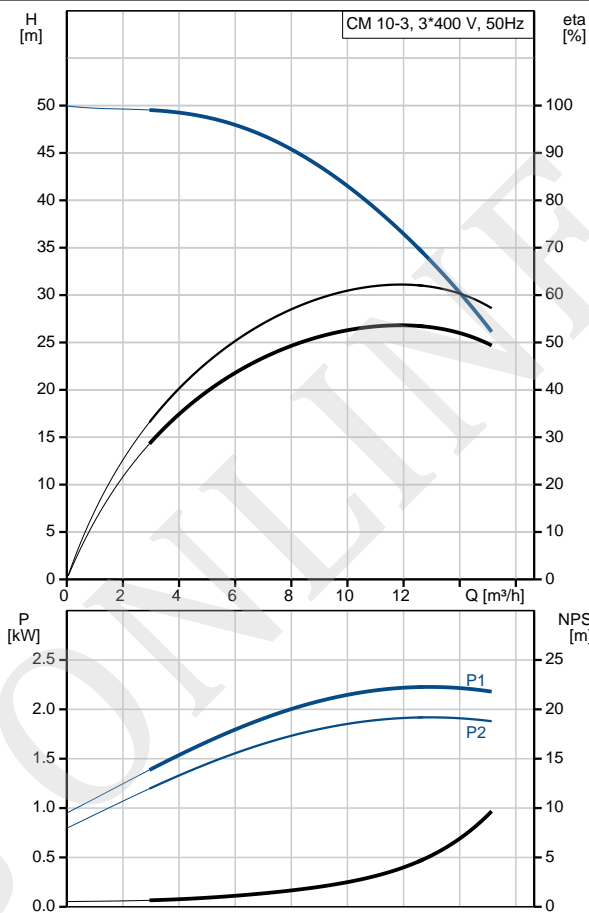
Otros:

Posición de caja de conexiones: 12
Índice de eficiencia mínima, IE min: 0.7
Peso neto: 35.9 kg
Peso bruto: 38.4 kg
Homologaciones: CE,WRAS,ACS,TR,EAC

96806946 CM 10-3 A-R-A-E-AVBE F-A-A-N 50 Hz



Descripción	Valor
Información general:	
Producto::	CM 10-3 A-R-A-E-AVBE F-A-A-N
Código::	96806946
Número EAN::	5700310918938 5700310918938
Técnico:	
Velocidad bomba en el que se basan los datos de la bomba:	2900 rpm
Caudal nominal:	10 m³/h
Altura nominal:	40.51 m
Impulsores:	3
Código del cierre:	AVBE
Tolerancia de curva:	ISO9906:2012 3B
Versión de la bomba:	A
Modelo:	A
Materiales:	
Cuerpo hidráulico:	Fundición
Carcasa de la bomba:	EN-GJL-200 ASTM A48-25A
Impulsor:	Acero inoxidable EN 1.4301 AISI 304
Código de material:	A
Código para caucho:	E
Instalación:	
Rango de temperaturas ambientes:	-20 .. 55 °C
Presión de trabajo máxima:	10 bar
Presión máxima a la temp. declarada:	10 bar / 40 °C 6 bar / 90 °C
Tipo de conexión:	Rp
Tamaño de la conexión de entrada:	1 1/2 inch
Tamaño de la conexión de salida:	1 1/2 inch
Posición de salida:	12
Código de conexión:	R
Líquido:	
Líquido bombeado:	Agua
Rango de temperatura del líquido:	-20 .. 90 °C
Temperatura del líquido durante el funcionamiento:	20 °C
Densidad:	998.2 kg/m³
Datos eléctricos:	
Normativa de motor:	IEC
Tamaño de estructura:	90B
Clase de eficiencia IE:	IE2
Potencia nominal - P2:	2.2 kW
Frecuencia de red:	50 Hz
Adecuado para 50/60 Hz:	N
Fases:	3
Tensión nominal:	220-240D/380-415Y V
Factor de servicio:	1.00
Tensión nominal:	8.30/4.80 A
Intensidad de arranque:	720-790 %
Velocidad nominal:	2880-2910 rpm
Grado de protección (IEC 34-5):	IP55
Clase de aislamiento (IEC 85):	F
Protección de motor integrada:	NONE
Paneles control:	





Empresa:

Creado Por: ELECTROMECHANICA MM

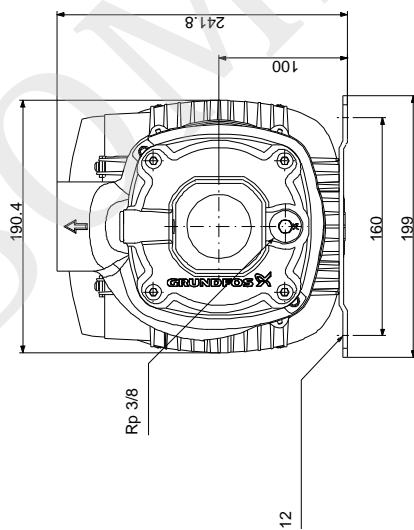
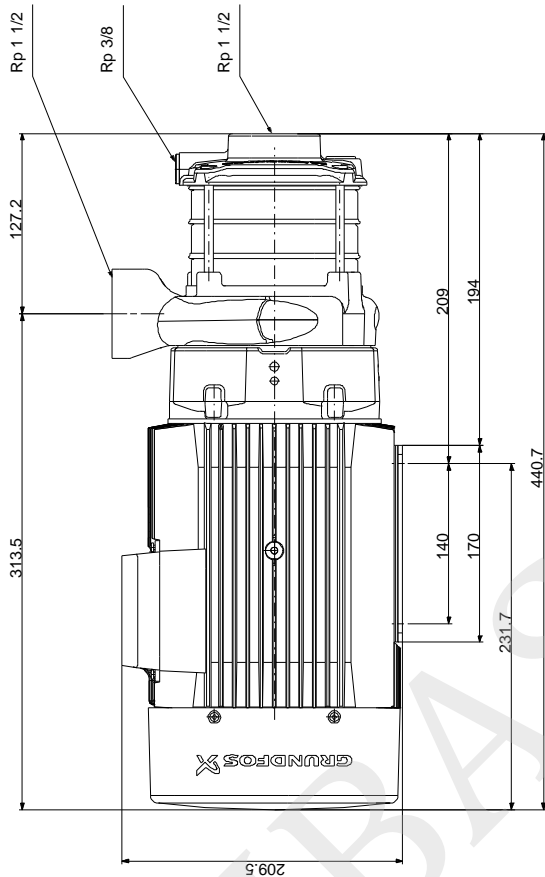
Teléfono: 1158020018

E-m::: electromecanicamm@hotmail.com

Datos: 01/06/2020

Descripción	Valor
Convertidor de frecuencia:	NONE
Otros:	
Posición de caja de conexiones:	12
Índice de eficiencia mínima, IE min:	0.7
Peso neto:	35.9 kg
Peso bruto:	38.4 kg
Homologaciones:	CE,WRAS,ACS,TR,EAC

96806946 CM 10-3 A-R-A-E-AVBE F-A-A-N 50 Hz



Nota: todas las unidades están en [mm] a menos que se indiquen otras. Exención de responsabilidad: este esquema dimensional simplificado no muestra todos los detalles.