

| Contar | Descripción |
|--------|--|
| 1 | <p>CRI 10-14 A-P-A-E-HQQE</p>  <p>Código: 96501257</p> <p>Bomba centrífuga multietapa para instalación vertical con puertos de aspiración y de descarga al mismo nivel (en línea). Las piezas de la bomba destinadas al contacto con el líquido son de acero inoxidable. Un cierre mecánico de cartucho garantiza la máxima fiabilidad, permite llevar a cabo la manipulación de forma segura y facilita el acceso y el mantenimiento. La transmisión de potencia tiene lugar por medio de un acoplamiento dividido. La conexión de las tuberías se lleva a cabo por medio de acoplamientos PJE (Victaulic®).</p> <p>La bomba está equipada con un motor asíncrono de 3 fases, refrigerado por ventilador y montado sobre soportes.</p> <p>Más información acerca del producto</p> <p>Las piezas de acero, fundición y aluminio poseen un revestimiento con base de epoxi creado por electrodeposición catódica (CED). Como parte del proceso de pintura por inmersión de alta calidad conocido como CED, se crea un campo eléctrico alrededor de los productos que garantiza la deposición de las partículas sobre una capa de la superficie delgada y muy controlada. Una de las partes más importantes de dicho proceso es el pretratamiento. El proceso completo se compone de las siguientes etapas:</p> <ol style="list-style-type: none">1) Limpieza basada en agentes alcalinos.2) Fosfatación de zinc.3) Electrodeposición catódica.4) Secado hasta obtener un grosor de capa seca de 18-22 µm. <p>El código de color del producto acabado es NCS 9000/RAL 9005.</p> <p>Bomba</p> <p>Un acoplamiento dividido estándar conecta la bomba al eje del motor. Dos cubiertas protectoras lo mantienen dentro del cabezal de la bomba/soporte del motor.</p>  <p>El cabezal de la bomba y la brida de montaje del motor están fabricados en una pieza (fundición). El cabezal de la bomba es un componente independiente (acero inoxidable). El cabezal de la bomba posee un tapón de cebado y un tornillo de purga de aire combinados de 1/2".</p>  |

| Contar | Descripción |
|--------|-------------|
|--------|-------------|

La bomba está equipada con un cierre de junta tórica equilibrado con sistema de transmisión rígida de par. Este tipo de cierre forma parte de una unidad de cartucho, lo cual convierte la sustitución en una tarea segura y sencilla. Al ser equilibrado, este tipo de cierre resulta adecuado para aplicaciones de alta presión. El diseño del cartucho también protege el eje de la bomba frente a su posible desgaste, gracias a una junta tórica dinámica situada entre el eje de la bomba y el cierre mecánico.

Cierre primario:

- Material del anillo del cierre giratorio: carburo de silicio (SiC)
- Material del asiento estacionario: carburo de silicio (SiC)

Esta combinación de materiales se usa en casos en los que es preciso conferir al equipo una mayor resistencia a la corrosión. La elevada dureza de esta combinación de materiales proporciona una magnífica resistencia contra las partículas abrasivas.

Material del cierre secundario: EPDM (caucho de etileno-propileno)

El EPDM posee una excelente resistencia al agua caliente. El EPDM no es apto para el uso con aceites minerales.



El cierre mecánico se encuentra atornillado al cabezal de la bomba.

Las cámaras y los impulsores están fabricados en lámina de acero inoxidable. Las cámaras cuentan con un anillo de collar de PTFE que proporciona mayor hermeticidad y eficiencia. Los impulsores poseen superficies lisas y la forma de los álabes garantiza una gran eficiencia.

La bomba posee una base de acero inoxidable montada en una plataforma independiente. La base y la plataforma se mantienen sujetas gracias a la tensión que ejercen los pernos de anclaje que mantienen unida la bomba. El lado de descarga de la base posee un tapón de drenaje. La bomba se fija al cimiento insertando cuatro pernos en la plataforma. La base está preparada para la conexión por medio de acoplamientos PJE (Victaulic®).



Motor

El motor es totalmente cerrado, cuenta con refrigeración por ventilador y sus principales dimensiones se ajustan a las normas IEC y DIN. El motor está montado con una brida dotada de orificios libres (FF).

Designación de montaje del motor según la norma IEC 60034-7: IM B 5 (Código I)/IM 3001 (Código II).

Las tolerancias eléctricas satisfacen los requisitos establecidos por la norma IEC 60034.

El nivel de eficiencia del motor de acuerdo con la norma IEC 60034-30-1 es IE3.

El motor posee termistores (sensores PTC) en los bobinados, de acuerdo con las normas DIN 44081/DIN 44082. El sistema de protección reacciona a los aumentos de temperatura lentos y rápidos (como aquellos que tienen lugar en condiciones de sobrecarga constante y atasco).

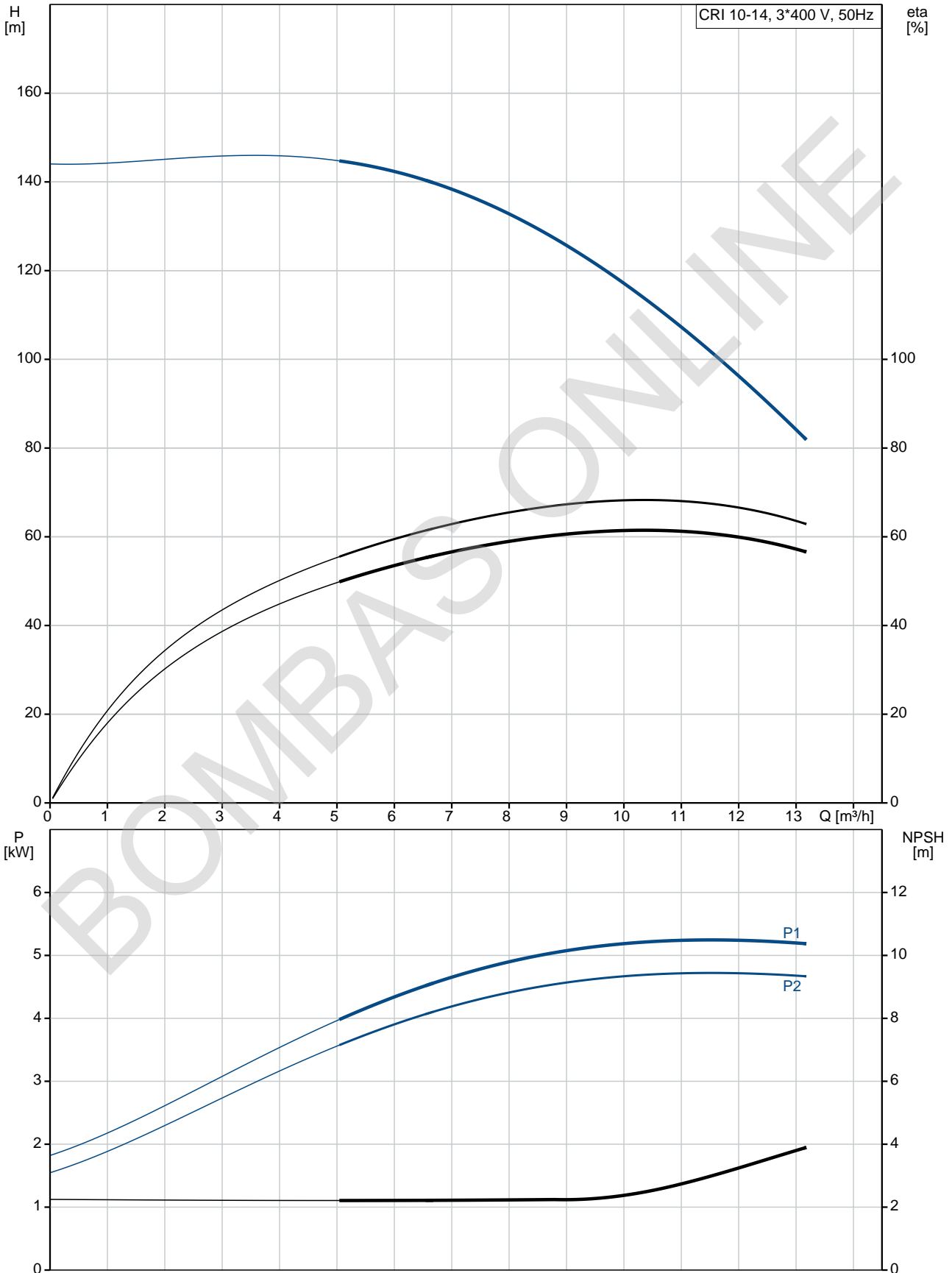
Los térmicos deben conectarse a un circuito de control externo para garantizar que la función de restablecimiento automático no pueda dar lugar a accidentes. Los motores deben conectarse a un disyuntor protector para motor de acuerdo con lo establecido por la normativa local en vigor.

| Contar | Descripción |
|--------|--|
| | <p>El motor se puede conectar a un variador de frecuencia para hacer posible el ajuste del punto de trabajo de la bomba a cualquier valor. La gama CUE de Grundfos pone a su disposición un amplio abanico de variadores de frecuencia. Encontrará más información en el centro de productos de Grundfos.</p> <p>Datos técnicos</p> <p>Líquido: Líquido bombeado: Agua Rango de temperatura del líquido: -20 .. 120 °C Temperatura del líquido durante el funcionamiento: 20 °C Densidad: 998.2 kg/m³</p> <p>Técnico: Velocidad predeterminada: 2919 rpm Caudal nominal: 10 m³/h Altura nominal: 114.4 m Orientación de bomba: Vertical Disp. de cierre: Single Código del cierre: HQQE Homologaciones en placa de características: CE, EAC,ACS Tolerancia de curva: ISO9906:2012 3B</p> <p>Materiales: Base: Stainless steel EN 1.4408 AISI 316 Impulsor: Acero inoxidable EN 1.4301 AISI 304 Rodamiento: SIC</p> <p>Instalación: Temperatura ambiente máxima: 60 °C Presión de trabajo máxima: 16 bar Presión máxima a la temp. declarada: 16 bar / 120 °C 16 bar / -20 °C Tipo de conexión: PJE Tamaño de la conexión de entrada: DN 50 Tamaño de la conexión de salida: DN 50 Presión nominal para la conexión de la tubería: PN 50 Tamaño de la brida del motor: FF265</p> <p>Datos eléctricos: Normativa de motor: IEC Tipo de motor: 132SC Clase eficiencia IE: IE3 Potencia nominal - P2: 5.5 kW Potencia (P2) requerida por la bomba: 5.5 kW Frecuencia de red: 50 Hz Tensión nominal: 3 x 380-415D V Intensidad nominal: 11 A Intensidad de arranque: 1080-1180 % Cos phi - factor de potencia: 0.87-0.82 Velocidad nominal: 2920-2940 rpm Eficiencia: IE3 89,2% Eficiencia del motor a carga total: 89.2 % Eficiencia del motor a una carga de 3/4: 90.0 % Eficiencia del motor a una carga de 1/2: 89.6 %</p> |

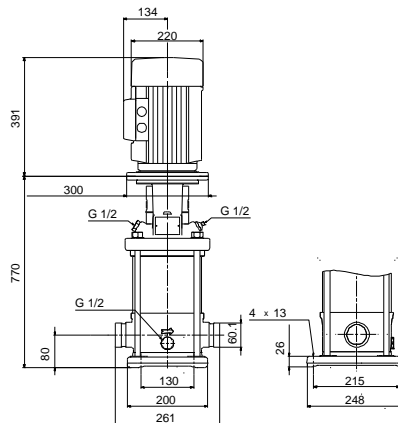
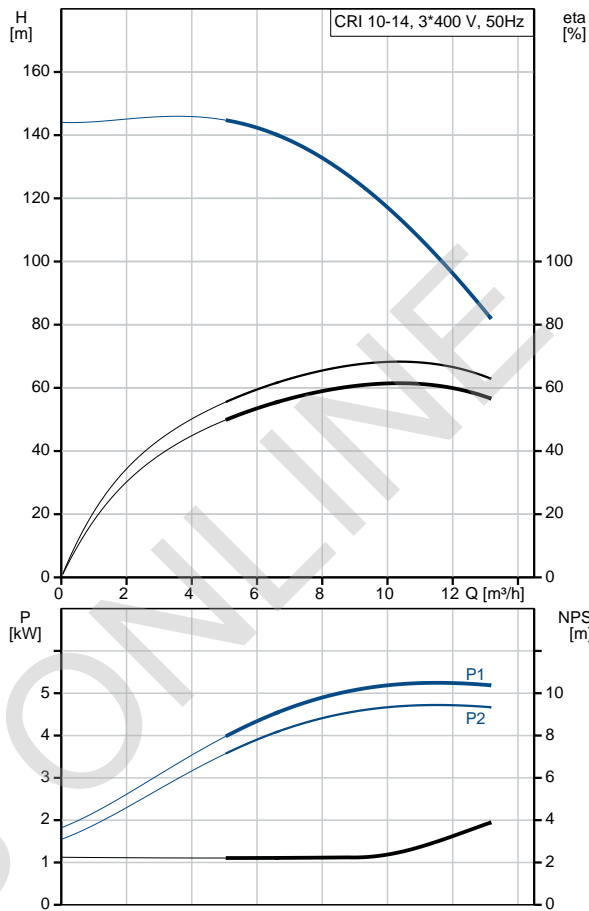
| Contar | Descripción |
|--------|--|
| | <p>Número de polos: 2 Grado de protección (IEC 34-5): 55 Dust/Jetting Clase de aislamiento (IEC 85): F Motor N.º: 85U17417</p> <p>Paneles control: Convertidor de frecuencia: NONE</p> <p>Otros: Índice de eficiencia mínima, IE min: 0.70 Peso neto: 89 kg Peso bruto: 111 kg Volumen de transporte: 0.285 m³</p> |

BOMBAS ONLINE

96501257 CRI 10-14 A-P-A-E-HQQE 50 Hz



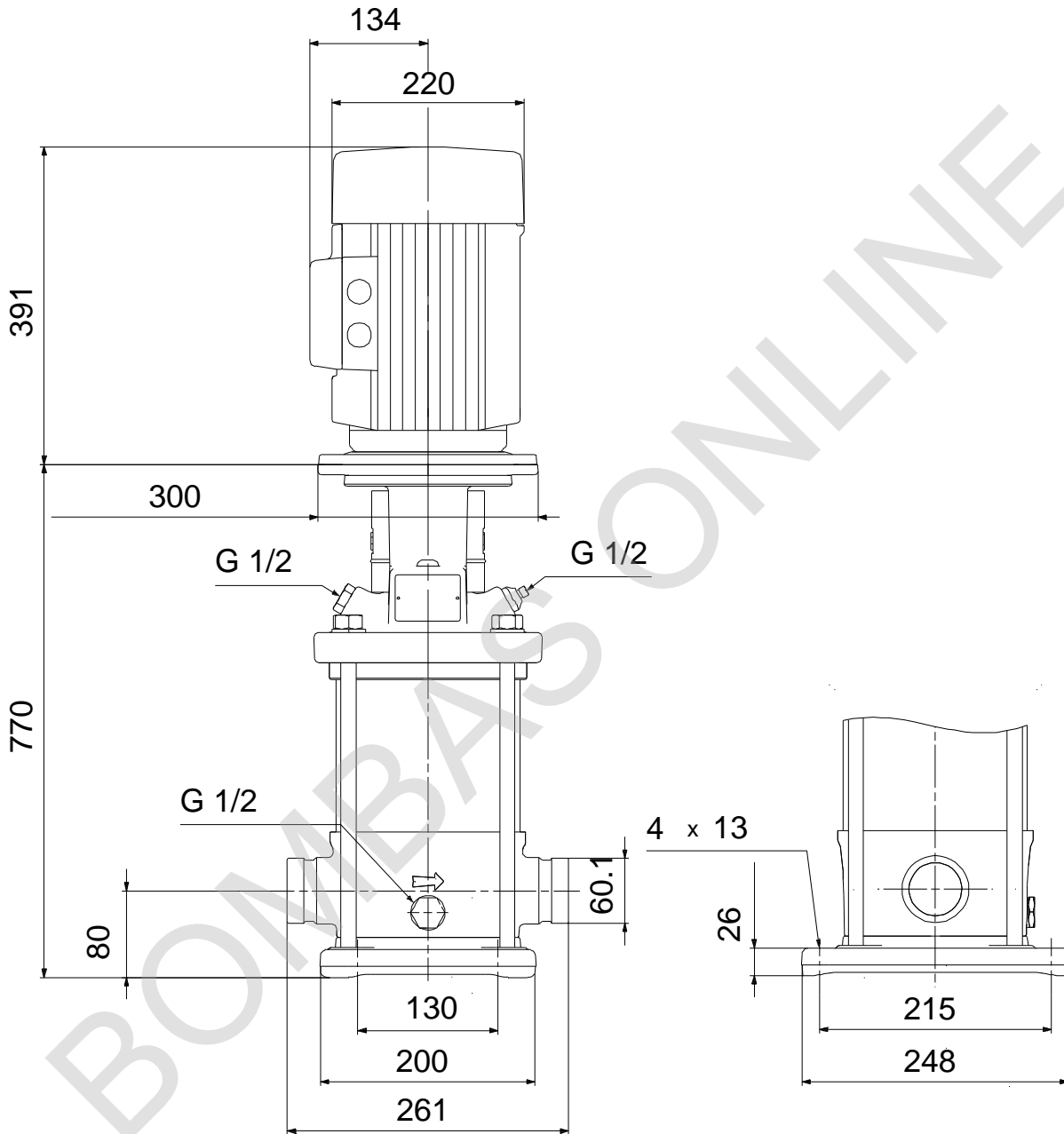
| Descripción | Valor |
|--|---|
| Información general: | |
| Producto:: | CRI 10-14 A-P-A-E-HQQE |
| Código:: | 96501257 |
| Número EAN:: | 5700396218496 5700396218496 |
| Técnico: | |
| Velocidad predeterminada: | 2919 rpm |
| Caudal nominal: | 10 m ³ /h |
| Altura nominal: | 114.4 m |
| Altura máx.: | 143 m |
| Etapas: | 14 |
| Impulsores: | 14 |
| Número de impulsores de diámetro reducido: | 0 |
| NPSH baja: | N |
| Orientación de bomba: | Vertical |
| Disp. de cierre: | Single |
| Código del cierre: | HQQE |
| Homologaciones en placa de características: | CE, EAC, ACS |
| Tolerancia de curva: | ISO9906:2012 3B |
| Versión de la bomba: | A |
| Modelo: | A |
| Materiales: | |
| Base: | Stainless steel EN 1.4408 AISI 316 |
| Impulsor: | Acero inoxidable EN 1.4301 AISI 304 |
| Código de material: | A |
| Código para caucho: | E |
| Rodamiento: | SIC |
| Instalación: | |
| Temperatura ambiente máxima: | 60 °C |
| Presión de trabajo máxima: | 16 bar |
| Presión máxima a la temp. declarada: | 16 bar / 120 °C 16 bar / -20 °C |
| Tipo de conexión: | PJE |
| Tamaño de la conexión de entrada: | DN 50 |
| Tamaño de la conexión de salida: | DN 50 |
| Presión nominal para la conexión de la tubería: | PN 50 |
| Tamaño de la brida del motor: | FF265 |
| Código de conexión: | P |
| Líquido: | |
| Líquido bombeado: | Agua |
| Rango de temperatura del líquido: | -20 .. 120 °C |
| Temperatura del líquido durante el funcionamiento: | 20 °C |
| Densidad: | 998.2 kg/m ³ |
| Datos eléctricos: | |
| Normativa de motor: | IEC |
| Tipo de motor: | 132SC |
| Clase eficiencia IE: | IE3 |
| Potencia nominal - P2: | 5.5 kW |
| Potencia (P2) requerida por la bomba: | 5.5 kW |
| Frecuencia de red: | 50 Hz |



| Descripción | Valor |
|--|-----------------|
| Tensión nominal: | 3 x 380-415D V |
| Intensidad nominal: | 11 A |
| Intensidad de arranque: | 1080-1180 % |
| Cos phi - factor de potencia: | 0.87-0.82 |
| Velocidad nominal: | 2920-2940 rpm |
| Eficiencia: | IE3 89,2% |
| Eficiencia del motor a carga total: | 89.2 % |
| Eficiencia del motor a una carga de 3/4: | 90.0 % |
| Eficiencia del motor a una carga de 1/2: | 89.6 % |
| Número de polos: | 2 |
| Grado de protección (IEC 34-5): | 55 Dust/Jetting |
| Clase de aislamiento (IEC 85): | F |
| Protec de motor: | PTC |
| Motor N.º: | 85U17417 |
| Paneles control: | |
| Convertidor de frecuencia: | NONE |
| Otros: | |
| Índice de eficiencia mínima, IE min: | 0.70 |
| Peso neto: | 89 kg |
| Peso bruto: | 111 kg |
| Volumen de transporte: | 0.285 m³ |

BOMBAS ONLINE

96501257 CRI 10-14 A-P-A-E-HQQE 50 Hz



Nota: todas las unidades están en [mm] a menos que se indiquen otras. Exención de responsabilidad: este esquema dimensional simplificado no muestra todos los detalles.