
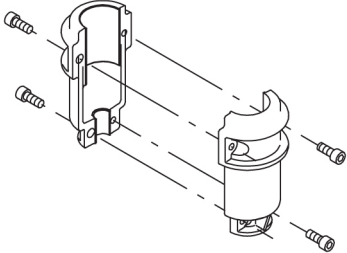


Contar	Descripción
1	<p data-bbox="236 342 507 371">CR 32-9 A-F-A-E-HQQE</p> <div data-bbox="395 405 491 846"></div> <p data-bbox="627 848 1078 873">Adverta! la foto puede diferir del actual producto</p> <p data-bbox="236 882 448 907">Código: 96122023</p> <p data-bbox="236 943 1445 1088">Bomba centrífuga multietapa para instalación vertical con puertos de aspiración y de descarga al mismo nivel (en línea). El cabezal de la bomba y la base están fabricados en fundición; todas las demás piezas destinadas al contacto con el líquido están fabricadas en acero inoxidable. Un cierre mecánico de cartucho garantiza la máxima fiabilidad, permite llevar a cabo la manipulación de forma segura y facilita el acceso y el mantenimiento. La transmisión de potencia tiene lugar por medio de un acoplamiento dividido. La conexión de las tuberías se lleva a cabo por medio de bridas DIN.</p> <p data-bbox="236 1137 1378 1189">La bomba está equipada con un motor asíncrono de 3 fases, refrigerado por ventilador y montado sobre soportes.</p> <p data-bbox="236 1225 751 1254">Más información acerca del producto</p> <p data-bbox="236 1263 1430 1384">Las piezas de acero, fundición y aluminio poseen un revestimiento con base de epoxi creado por electrodeposición catódica (CED). Como parte del proceso de pintura por inmersión de alta calidad conocido como CED, se crea un campo eléctrico alrededor de los productos que garantiza la deposición de las partículas sobre una capa de la superficie delgada y muy controlada. Una de las partes más importantes de dicho proceso es el pretratamiento. El proceso completo se compone de las siguientes etapas:</p> <ol data-bbox="236 1400 954 1543" style="list-style-type: none">1) Limpieza basada en agentes alcalinos.2) Fosfatación de zinc.3) Electrodeposición catódica.4) Secado hasta obtener un grosor de capa seca de 18-22 µm. <p data-bbox="236 1523 954 1547">El código de color del producto acabado es NCS 9000/RAL 9005.</p> <p data-bbox="236 1581 336 1610">Bomba</p> <p data-bbox="236 1619 1430 1688">Un acoplamiento dividido de gran longitud conecta la bomba al eje del motor. Dos cubiertas protectoras lo mantienen dentro del soporte del motor. El acoplamiento de gran longitud permite sustituir el cierre mecánico sin necesidad de desmontar el motor de la bomba.</p> <div data-bbox="236 1704 584 1955"></div> <p data-bbox="236 1986 1410 2036">La bancada del motor conecta el cabezal de la bomba al motor. El cabezal de la bomba posee un tapón de cebado y un tornillo de purga de aire combinados de 1/2".</p>



La bomba está equipada con un cierre de junta tórica equilibrado con sistema de transmisión rígida de par. Este tipo de cierre forma parte de una unidad de cartucho, lo cual convierte la sustitución en una tarea segura y sencilla. Al ser equilibrado, este tipo de cierre resulta adecuado para aplicaciones de alta presión. El diseño del cartucho también protege el eje de la bomba frente a su posible desgaste, gracias a una junta tórica dinámica situada entre el eje de la bomba y el cierre mecánico.

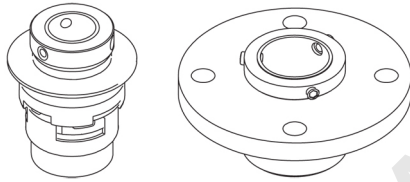
Cierre primario:

- Material del anillo del cierre giratorio: carburo de silicio (SiC)
- Material del asiento estacionario: carburo de silicio (SiC)

Esta combinación de materiales se usa en casos en los que es preciso conferir al equipo una mayor resistencia a la corrosión. La elevada dureza de esta combinación de materiales proporciona una magnífica resistencia contra las partículas abrasivas.

Material del cierre secundario: EPDM (caucho de etileno-propileno)

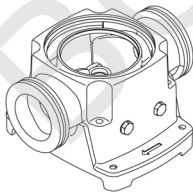
El EPDM posee una excelente resistencia al agua caliente. El EPDM no es apto para el uso con aceites minerales.



El cierre mecánico se mantiene retenido en el cabezal de la bomba por medio de una cubierta y tornillos. Su sustitución es posible sin necesidad de desmontar el motor.

Las cámaras y los impulsores están fabricados en lámina de acero inoxidable. Las cámaras cuentan con un anillo de collar de PTFE que proporciona mayor hermeticidad y eficiencia. Los impulsores poseen superficies lisas y la forma de los álabes garantiza una gran eficiencia.

La base está fabricada en fundición. Tanto el lado de aspiración como el lado de descarga de la base cuentan con dos tomas para manómetro. La bomba se fija al cimiento insertando cuatro pernos en la plataforma. Las bridas se sujetan a la base por medio de anillos de cierre.



Motor

El motor es totalmente cerrado, cuenta con refrigeración por ventilador y sus principales dimensiones se ajustan a las normas IEC y DIN. El motor está montado con una brida dotada de orificios libres (FF).

Designación de montaje del motor según la norma IEC 60034-7: IM B 5 (Código I)/IM 3001 (Código II).

Las tolerancias eléctricas satisfacen los requisitos establecidos por la norma IEC 60034.

El nivel de eficiencia del motor de acuerdo con la norma IEC 60034-30-1 es IE3.

El motor posee termistores (sensores PTC) en los bobinados, de acuerdo con las normas DIN 44081/DIN 44082. El sistema de protección reacciona a los aumentos de temperatura lentos y rápidos (como aquellos que tienen lugar en condiciones de sobrecarga constante y atasco).

Contar Descripción

Los térmicos deben conectarse a un circuito de control externo para garantizar que la función de restablecimiento automático no pueda dar lugar a accidentes. Los motores deben conectarse a un disyuntor protector para motor de acuerdo con lo establecido por la normativa local en vigor.

El motor se puede conectar a un variador de frecuencia para hacer posible el ajuste del punto de trabajo de la bomba a cualquier valor. La gama CUE de Grundfos pone a su disposición un amplio abanico de variadores de frecuencia. Encontrará más información en el centro de productos de Grundfos.

Datos técnicos**Líquido:**

Líquido bombeado: Agua

Rango de temperatura del líquido: -30 .. 120 °C

Temperatura del líquido durante el funcionamiento: 20 °C

Densidad: 998.2 kg/m³**Técnico:**

Velocidad predeterminada: 2934 rpm

Caudal nominal: 30 m³/h

Altura nominal: 137.9 m

Orientación de bomba: Vertical

Disp. de cierre: Single

Código del cierre: HQQE

Homologaciones en placa de características: CE, EAC, ACS

Tolerancia de curva: ISO9906:2012 3B

Materiales:Base: Cast iron
EN 1563 EN-GJS-500-7
ASTM A536 80-55-06Impulsor: Acero inoxidable
EN 1.4301

Rodamiento: AISI 304

Rodamiento de soporte: SIC

Rodamiento de soporte: Graflon

Instalación:

Temperatura ambiente máxima: 60 °C

Presión de trabajo máxima: 30 bar

Presión máxima a la temp. declarada: 30 bar / 120 °C
30 bar / -30 °C

Tipo de conexión: DIN

Tamaño de la conexión de entrada: DN 65

Tamaño de la conexión de salida: DN 65

Presión nominal para la conexión de la tubería: PN 40

Tamaño de la brida del motor: FF300

Datos eléctricos:

Normativa de motor: IEC

Tipo de motor: 160LB

Clase eficiencia IE: IE3

Potencia nominal - P2: 18.5 kW

Potencia (P2) requerida por la bomba: 18.5 kW

Frecuencia de red: 50 Hz

Tensión nominal: 3 x 380-415D/660-690Y V

Intensidad nominal: 34,5-32,5/20,0-18,8 A

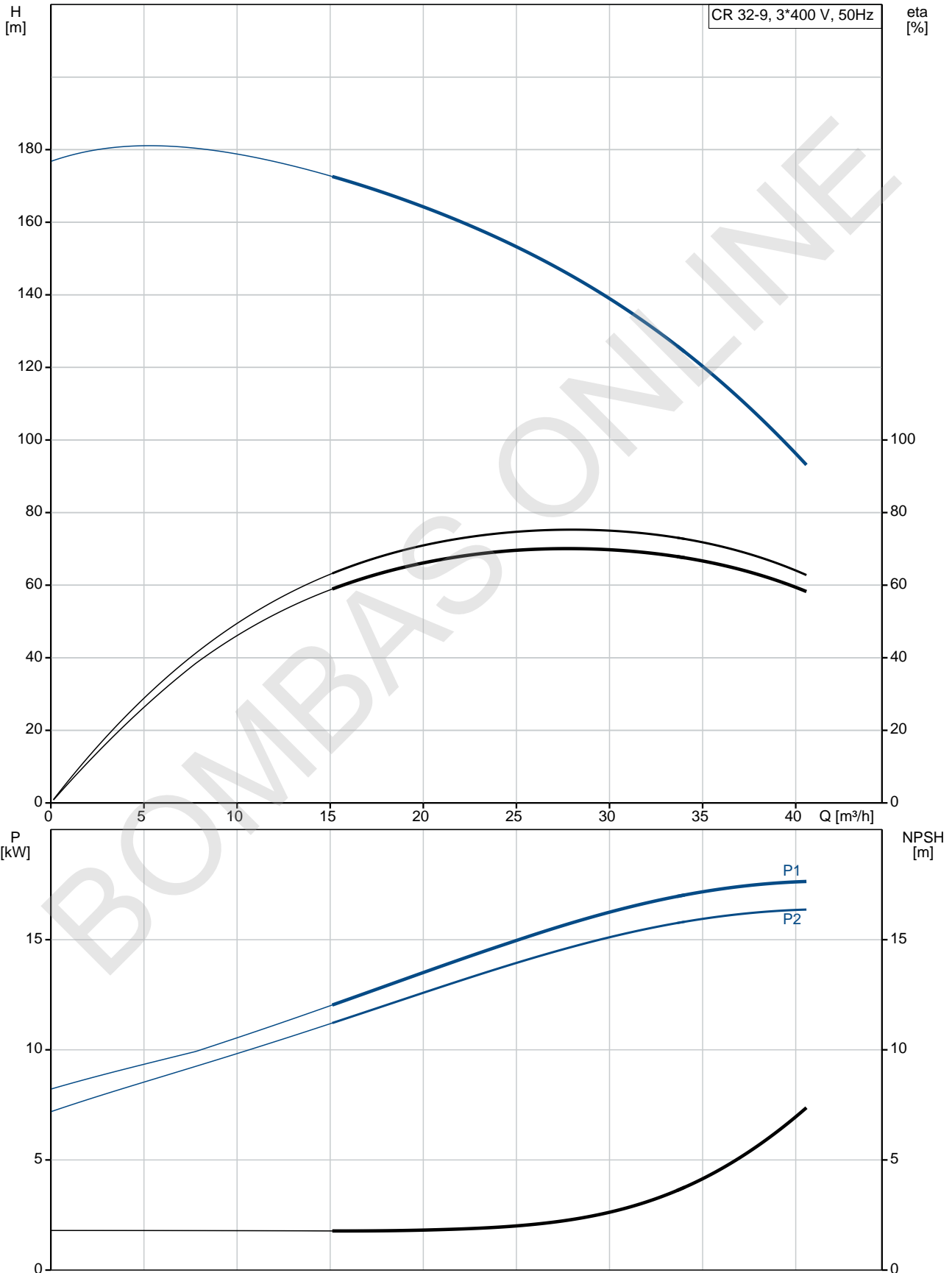
Intensidad de arranque: 830-980 %

Cos phi - factor de potencia: 0.89-0.85

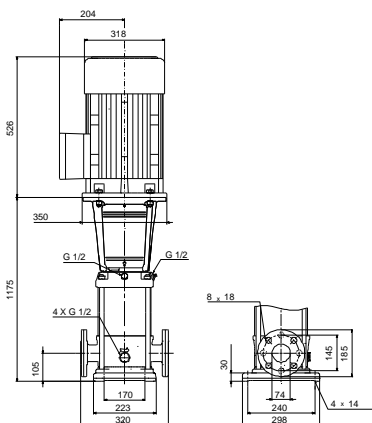
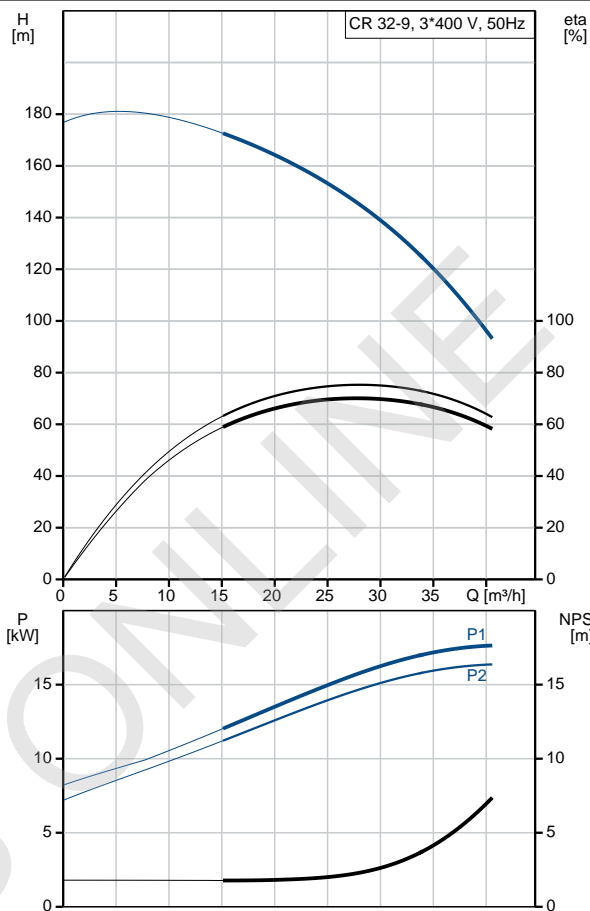
Velocidad nominal: 2940-2950 rpm

Contar	Descripción
	<p>Eficiencia: IE3 92,4% Eficiencia del motor a carga total: 92.4-92.4 % Eficiencia del motor a una carga de 3/4: 93.2 % Eficiencia del motor a una carga de 1/2: 93.2 % Número de polos: 2 Grado de protección (IEC 34-5): 55 Dust/Jetting Clase de aislamiento (IEC 85): F Motor N.º: 85U17528</p> <p>Paneles control: Convertidor de frecuencia: NONE</p> <p>Otros: Índice de eficiencia mínima, IE min: 0.70 Peso neto: 198 kg Peso bruto: 237 kg Volumen de transporte: 0.805 m³ VVS danés n.º: 385906090 RSK sueco n.º: 5824885 Finés: 4925472</p>

96122023 CR 32-9 A-F-A-E-HQQE 50 Hz

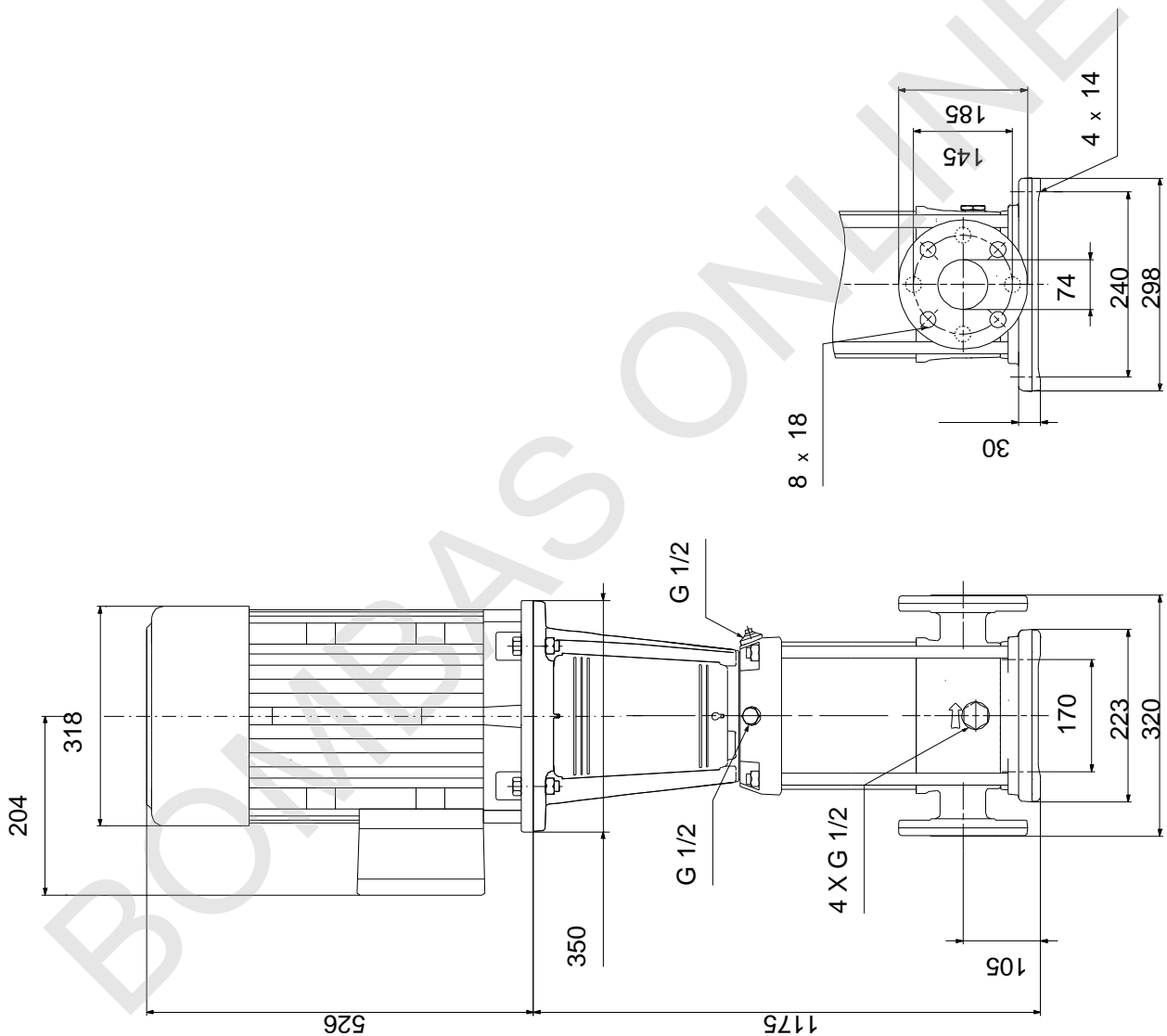


Descripción	Valor
Información general:	
Producto::	CR 32-9 A-F-A-E-HQQE
Código::	96122023
Número EAN::	5700396680675 5700396680675
Técnico:	
Velocidad predeterminada:	2934 rpm
Caudal nominal:	30 m³/h
Altura nominal:	137.9 m
Altura máx.:	175.5 m
Etapas:	9
Impulsores:	9
Número de impulsores de diámetro reducido:	0
NPSH baja:	N
Orientación de bomba:	Vertical
Disp. de cierre:	Single
Código del cierre:	HQQE
Homologaciones en placa de características:	CE, EAC, ACS
Tolerancia de curva:	ISO9906:2012 3B
Versión de la bomba:	A
Modelo:	B
Materiales:	
Base:	Cast iron EN 1563 EN-GJS-500-7
Impulsor:	ASTM A536 80-55-06 Acero inoxidable EN 1.4301 AISI 304
Código de material:	A
Código para caucho:	E
Rodamiento:	SIC
Rodamiento de soporte:	Graflon
Instalación:	
Temperatura ambiente máxima:	60 °C
Presión de trabajo máxima:	30 bar
Presión máxima a la temp. declarada:	30 bar / 120 °C 30 bar / -30 °C
Tipo de conexión:	DIN
Tamaño de la conexión de entrada:	DN 65
Tamaño de la conexión de salida:	DN 65
Presión nominal para la conexión de la tubería:	PN 40
Tamaño de la brida del motor:	FF300
Código de conexión:	F
Líquido:	
Líquido bombeado:	Agua
Rango de temperatura del líquido:	-30 .. 120 °C
Temperatura del líquido durante el funcionamiento:	20 °C
Densidad:	998.2 kg/m³
Datos eléctricos:	
Normativa de motor:	IEC
Tipo de motor:	160LB
Clase eficiencia IE:	IE3
Potencia nominal - P2:	18.5 kW



Descripción	Valor
Potencia (P2) requerida por la bomba:	18.5 kW
Frecuencia de red:	50 Hz
Tensión nominal:	3 x 380-415D/660-690Y V
Intensidad nominal:	34,5-32,5/20,0-18,8 A
Intensidad de arranque:	830-980 %
Cos phi - factor de potencia:	0.89-0.85
Velocidad nominal:	2940-2950 rpm
Eficiencia:	IE3 92,4%
Eficiencia del motor a carga total:	92.4-92.4 %
Eficiencia del motor a una carga de 3/4:	93.2 %
Eficiencia del motor a una carga de 1/2:	93.2 %
Número de polos:	2
Grado de protección (IEC 34-5):	55 Dust/Jetting
Clase de aislamiento (IEC 85):	F
Protec de motor:	PTC
Motor N.º:	85U17528
Paneles control:	
Convertidor de frecuencia:	NONE
Otros:	
Índice de eficiencia mínima, IE min:	0.70
Peso neto:	198 kg
Peso bruto:	237 kg
Volumen de transporte:	0.805 m³
VVS danés n.º:	385906090
RSK sueco n.º:	5824885
Finés:	4925472

96122023 CR 32-9 A-F-A-E-HQQE 50 Hz



Nota: todas las unidades están en [mm] a menos que se indiquen otras. Exención de responsabilidad: este esquema dimensional simplificado no muestra todos los detalles.