

Electrobombas sumergibles

-  Aguas cargadas
-  Utilizo doméstico
-  Utilizo civil
-  Utilizo industrial



CAMPO DE PRESTACIONES

- Caudal hasta **650 l/min** (39 m³/h)
- Altura manométrica hasta **14 m**

LÍMITES DE UTILIZO

- Profundidad máxima de utilizo hasta **5 m** (con cable de alimentación de longitud adecuada)
- Temperatura máxima del fluido hasta **+40 °C**
- Pasaje máximo de cuerpos sólidos en suspensión:
 - hasta **Ø 40 mm** para VX /35
 - hasta **Ø 50 mm** para VX /50
- Para servicio continuo nivel mínimo de inmersión:
 - **280 mm** para VX /35
 - **300 mm** para VX /50

EJECUCION Y NORMAS DE SEGURIDAD

- Cable de alimentación de longitud:
 - **5 m** para VX8-10/35, VX8-10/50
 - **10 m** para VX15/35, VX15/50
- Interruptor con flotador externo para versiones monofásicas

EN 60335-1
IEC 60335-1
CEI 61-150

EN 60034-1
IEC 60034-1
CEI 2-3



CERTIFICACIONES

Empresa con sistema de gestión certificado DNV ISO 9001: CALIDAD



UTILIZOS E INSTALACIONES

Las electrobombas **VX** son aconsejadas para el uso doméstico, civil e industrial, en todos los casos en los cuales en las aguas estén presentes cuerpos sólidos en suspensión hasta Ø 50 mm, por ejemplo **aguas subterráneas, aguas de superficie, aguas inmundas y cargadas**. Las electrobombas VX son aconsejadas para el uso doméstico, civil e industrial, en todos los casos en los cuales en las aguas estén presentes cuerpos sólidos en suspensión hasta Ø 50 mm, por ejemplo aguas subterráneas, aguas de superficie, aguas inmundas y cargadas.

Estas bombas se caracterizan por su fiabilidad en las instalaciones fijas con funcionamiento automático.

PATENTES - MARCAS - MODELOS

- Patente nº EP2313658
- Patente nº IT0001428923

EJECUCION BAJO PEDIDO

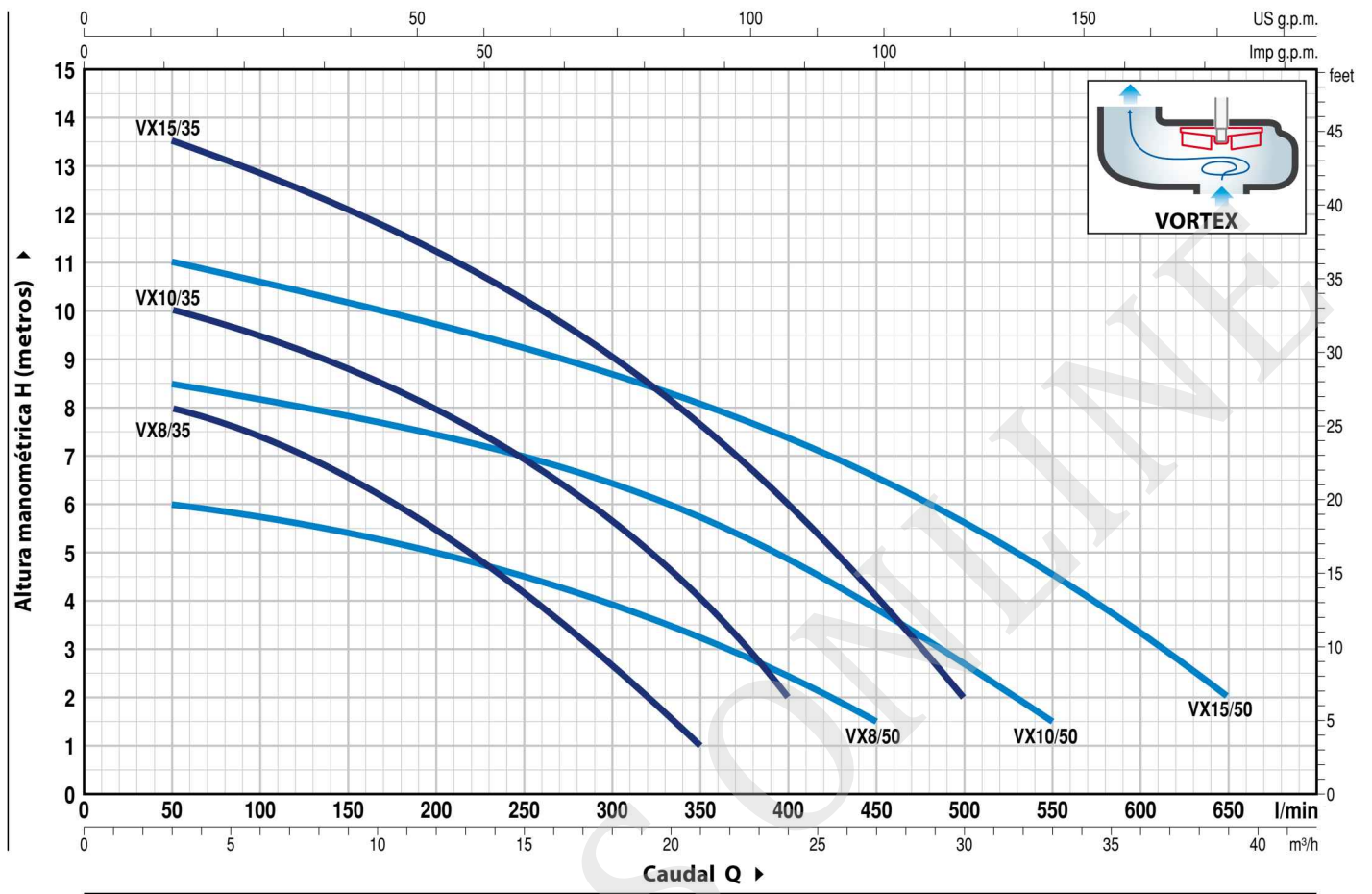
- Electrobombas VX8-10 con cable de alimentación de **10 m**.
 - ➔ N.B.: el cable de alimentación de 10 m es obligatorio para el utilizo externo según la normativa EN 60335-2-41
- Electrobombas monofásicas sin interruptor y flotador externo
- Otros voltajes o frecuencia 60 Hz

GARANTIA

2 años según nuestras condiciones generales de venta

CURVAS Y DATOS DE PRESTACIONES

50 Hz n= 2900 min⁻¹



MODELO		POTENCIA (P ₂)		Q	H metros													
Monofásica	Trifásica	kW	HP		m ³ /h	0	3	6	12	18	21	24	27	30	33	36	39	
				l/min	0	50	100	200	300	350	400	450	500	550	600	650		
VXm 8/35	VX 8/35	0.55	0.75	H metros	9	8	7.5	5.5	2.7	1								
VXm 10/35	VX 10/35	0.75	1		11	10	9.5	8	5.7	4	2							
VXm 15/35	VX 15/35	1.1	1.5		14	13.5	12.8	11.2	9	7.7	6	4	2					
VXm 8/50	VX 8/50	0.55	0.75		6.5	6	5.8	5	4	3.3	2.5	1.5						
VXm 10/50	VX 10/50	0.75	1		9	8.5	8.2	7.5	6.5	5.8	5	3.8	2.5	1.5				
VXm 15/50	VX 15/50	1.1	1.5		11.5	11	10.5	9.8	8.7	8	7.5	6.5	5.5	4.5	3.5	2		

Q = Caudal H = Altura manométrica total

Tolerancia de las curvas de prestación según EN ISO 9906 Grado 3B.

POS. COMPONENTE CARACTERISTICAS CONSTRUCTIVAS

1 CUERPO BOMBA	Hierro fundido con tratamiento de cataforesis con boca roscada ISO 228/1
2 BASE	Acero inoxidable AISI 304
3 RODETE	Tipo VORTEX en acero inoxidable AISI 304
4 CAJA PORTAMOTOR	Acero inoxidable AISI 304
5 TAPA MOTOR	Acero inoxidable AISI 304
6 EJE MOTOR	Acero inoxidable AISI 431

7 DOBLE SELLO MECANICO EN EL EJE CON CAMARA DE ACEITE INTERCALADA

Sello Modelo	Eje Diámetro	Posición	Materiales		
			Anillo fijo	Anillo móvil	Elastómero
MG1-14D SIC	Ø 14 mm	Lado motor	Carburo de silicio	Grafito	NBR
		Lado bomba	Carburo de silicio	Carburo de silicio	NBR

8 RODAMIENTOS 6203 ZZ / 6203 ZZ

9 CONDENSADOR

Electrobomba Monofásica	Capacidad (230 V o 240 V)	(110 V)
VXm 8/35	20 µF 450 VL	30 µF - 250 VL
VXm 8/50		
VXm 10/35		
VXm 10/50	25 µF 450 VL	-
VXm 15/35		
VXm 15/50		

10 MOTOR ELECTRICO

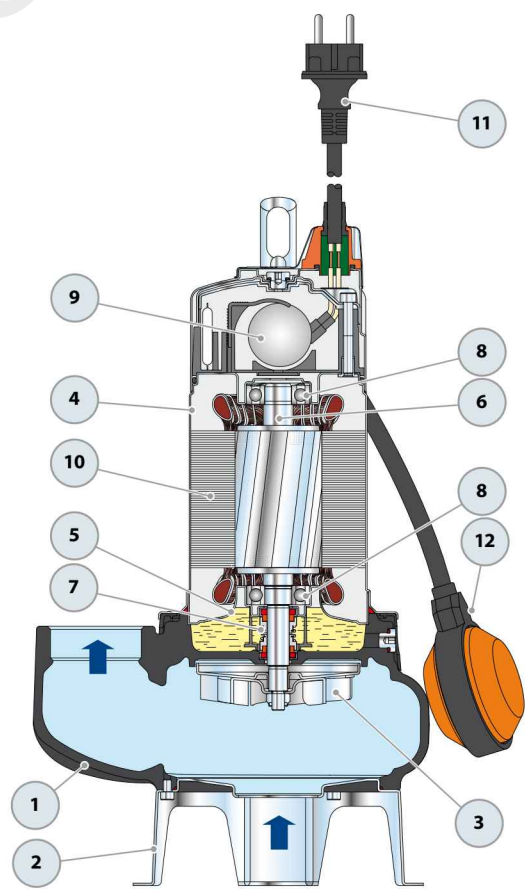
VXm: monofásica 230 V - 50 Hz
con protección térmica incorporada en el bobinado
VX: trifásica 400 V - 50 Hz
- Aislamiento: clase F
- Protección: IP X8

11 CABLE DE ALIMENTACIÓN

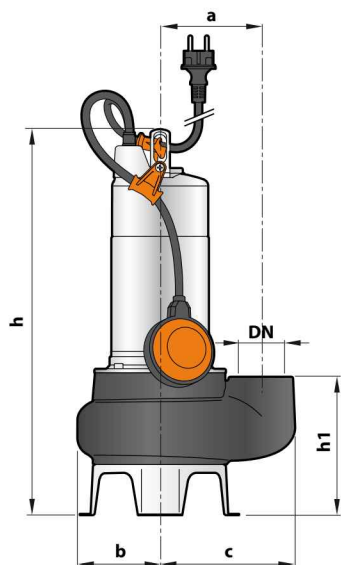
De tipo "H07 RN-F"
(con conector Schuko sólo en las versiones monofásicas)
Longitud estándar 5 metros (10 metros para VX15/35-50)

12 INTERRUPTOR CON FLOTADOR EXTERNO

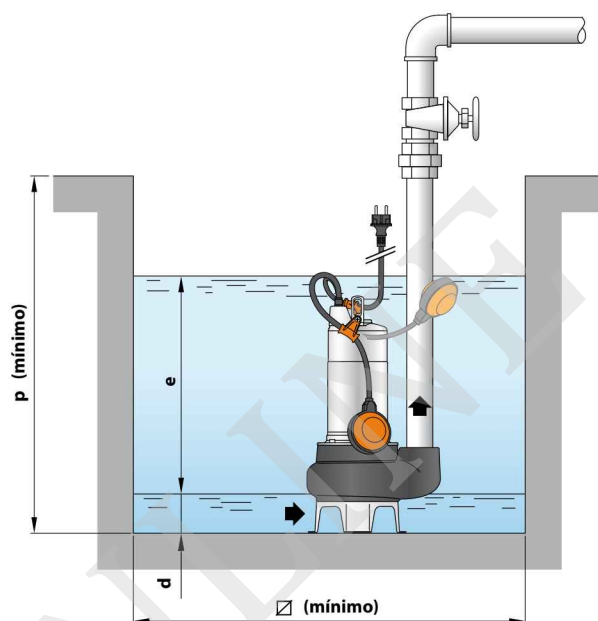
(sólo para versiones monofásicas)



DIMENSIONES Y PESOS



Instalación típica



MODELO		BOCA DN	Paso de cuerpos sólidos	DIMENSIONES mm									kg	
Monofásica	Trifásica			a	b	c	h	h1	d	e	p	□	1~	3~
VXm 8/35	VX 8/35	1½"	Ø 40 mm	115	95	148	410	139	50	ajustable	500	500	12.8	12.6
VXm 10/35	VX 10/35						421						13.7	12.6
VXm 15/35	VX 15/35						432						15.7	14.5
VXm 8/50	VX 8/50	2"	Ø 50 mm	115	95	155	432	164	60	ajustable	500	500	13.3	13.1
VXm 10/50	VX 10/50						446						14.3	13.1
VXm 15/50	VX 15/50						446						16.1	15.0

CONSUMO EN AMPERIOS

MODELO	TENSION		
	230 V	240 V	110 V
Monofásica			
VXm 8/35	3.5 A	3.5 A	7.0 A
VXm 10/35	4.8 A	4.8 A	11.5 A
VXm 15/35	7.4 A	7.0 A	-
VXm 8/50	3.7 A	3.6 A	7.0 A
VXm 10/50	5.0 A	4.8 A	11.5 A
VXm 15/50	7.1 A	7.0 A	-

MODELO	TENSION			
	230 V	400 V	240 V	415 V
Trifásica				
VX 8/35	2.9 A	1.7 A	2.8 A	1.6 A
VX 10/35	3.5 A	2.0 A	3.3 A	1.9 A
VX 15/35	5.2 A	3.0 A	5.0 A	2.9 A
VX 8/50	3.1 A	1.8 A	2.9 A	1.7 A
VX 10/50	3.5 A	2.0 A	3.3 A	1.9 A
VX 15/50	5.2 A	3.0 A	5.0 A	2.9 A

PALETIZADO

MODELO		GRUPAJE n° bombas	CONTAINER n° bombas
Monofásica	Trifásica		
VXm 8/35	VX 8/35	60	80
VXm 10/35	VX 10/35	60	80
VXm 15/35	VX 15/35	54	72
VXm 8/50	VX 8/50	54	72
VXm 10/50	VX 10/50	54	72
VXm 15/50	VX 15/50	54	72