

RX-VORTEX

Electrobombas sumergibles

 Aguas sucias

 Utilizo doméstico

 Utilizo civil



CAMPO DE PRESTACIONES

- Caudal hasta **380 l/min** (22.8 m³/h)
- Altura manométrica hasta **13 m**

LÍMITES DE UTILIZO

- Profundidad de utilizo hasta **10 m** bajo el nivel del agua (con cable de alimentación de longitud adecuada)
- Temperatura máxima del fluido hasta **+50 °C** (Temperatura del fluido hasta + 90 °C para servicio intermitente por un periodo máximo de 3 minutos)
- Pasaje máximo de cuerpos sólidos en suspensión:
 - hasta **Ø 20 mm** para RX 2/20, RX 3/20
 - hasta **Ø 40 mm** para RX 4/40, RX 5/40
- Nivel de vaciado máximo:
 - hasta **25 mm** del fondo para RX 2/20, RX 3/20
 - hasta **50 mm** del fondo para RX 4/40, RX 5/40
- Funcionamiento continuo **S1**

EJECUCION Y NORMAS DE SEGURIDAD

Las electrobombas se suministran completas de:

- cable de alimentación de longitud **5 m** RX 2/20, RX 3/20
- cable de alimentación de longitud **10 m** RX 4/40, RX 5/40
- Interruptor con flotador externo para versiones monofásicas

EN 60335-1
IEC 60335-1
CEI 61-150

EN 60034-1
IEC 60034-1
CEI 2-3



UTILIZOS E INSTALACIONES

La serie **RX-VORTEX** son adecuadas para el drenaje de **aguas sucias**. Las soluciones constructivas empleadas garantizan seguridad en el funcionamiento, incluso para utilizo continuo, gracias al enfriamiento total del motor.

Se aconseja para el utilizo doméstico, para el vaciado de aguas sucias con presencia de cuerpos sólidos en suspensión.

PATENTES - MARCAS - MODELOS

- Patente nº EP2313658
- Patente nº IT0001428923

EJECUCION BAJO PEDIDO

- Electrobombas con flotador de funcionamiento vertical "**RX-VORTEX GM**" (indicadas para espacios con dimensiones reducidas)
- Sello mecánico especial
- Electrobombas RX 2-3/20 con cable de alimentación de **10 m**.
 - ➔ N.B.: el cable de alimentación de 10 m es obligatorio para el utilizo externo según la normativa EN 60335-2-41
- Electrobombas monofásicas sin interruptor y flotador externo
- Otros voltajes o frecuencia 60 Hz

GARANTIA

2 años según nuestras condiciones generales de venta

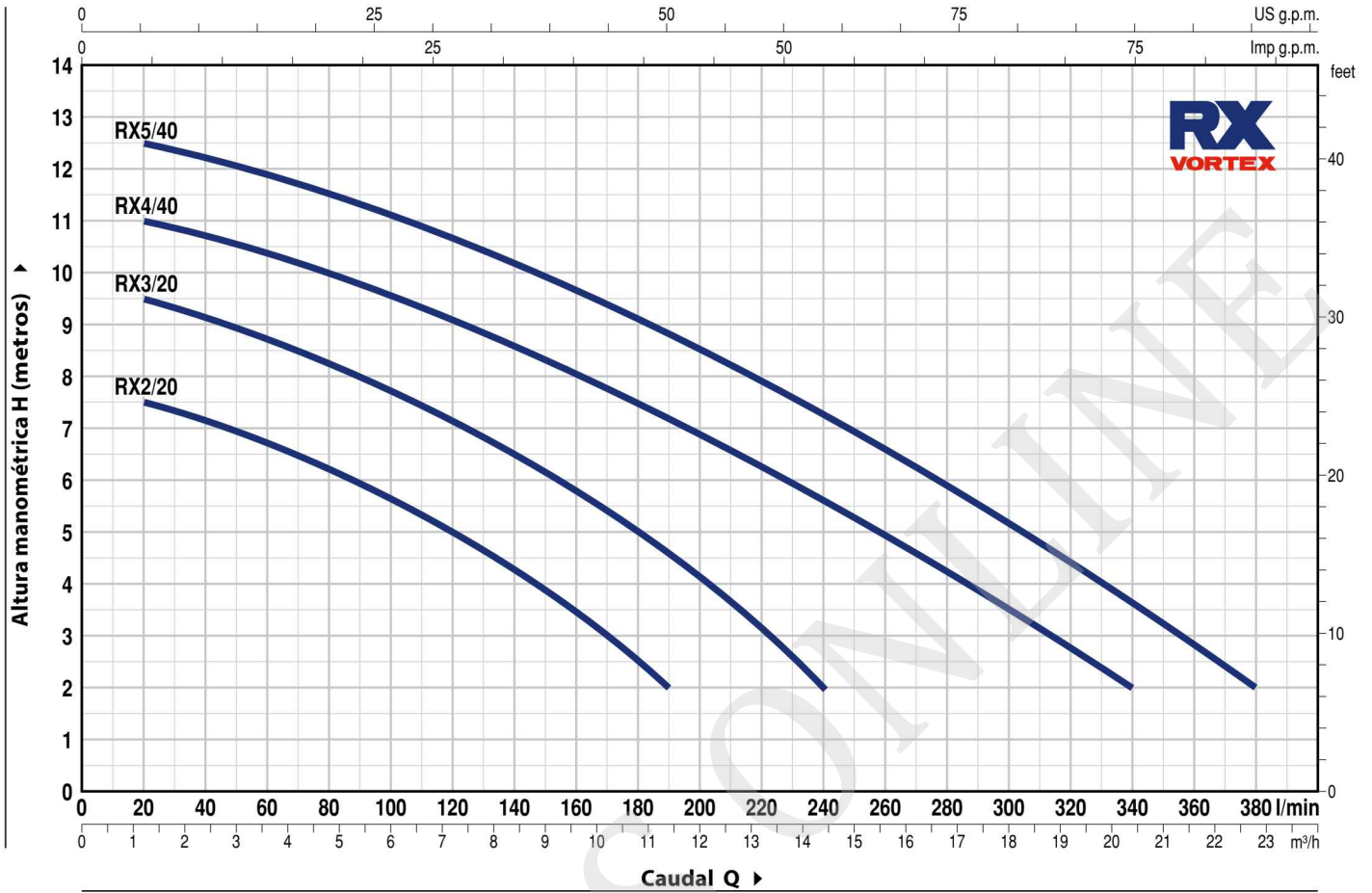
CERTIFICACIONES

Empresa con sistema de gestión certificado DNV
ISO 9001: CALIDAD



CURVAS Y DATOS DE PRESTACIONES

50 Hz n= 2900 min⁻¹



MODELO		POTENCIA (P ₂)		Q	H metros																
Monofásica	Trifásica	kW	HP		m ³ /h	0	1.2	2.4	3.6	4.8	6	7.2	8.4	9.6	11.4	13.2	14.4	20.4	22.8		
				l/min	0	20	40	60	80	100	120	140	160	190	220	240	340	380			
RXm 2/20	RX 2/20	0.37	0.50		8	7.5	7.1	6.7	6.2	5.7	5	4.3	3.4	2							
RXm 3/20	RX 3/20	0.55	0.75		10	9.5	9.1	8.7	8.2	7.7	7.1	6.5	5.8	4.6	3.2	2					
RXm 4/40	RX 4/40	0.75	1		11.2	11	10.7	10.4	10	9.5	9	8.5	8	7.1	6.2	5.6	2				
RXm 5/40	RX 5/40	1.1	1.5		13	12.5	12.2	11.9	11.5	11.1	10.6	10.1	9.6	8.8	7.9	7.3	3.6	2			

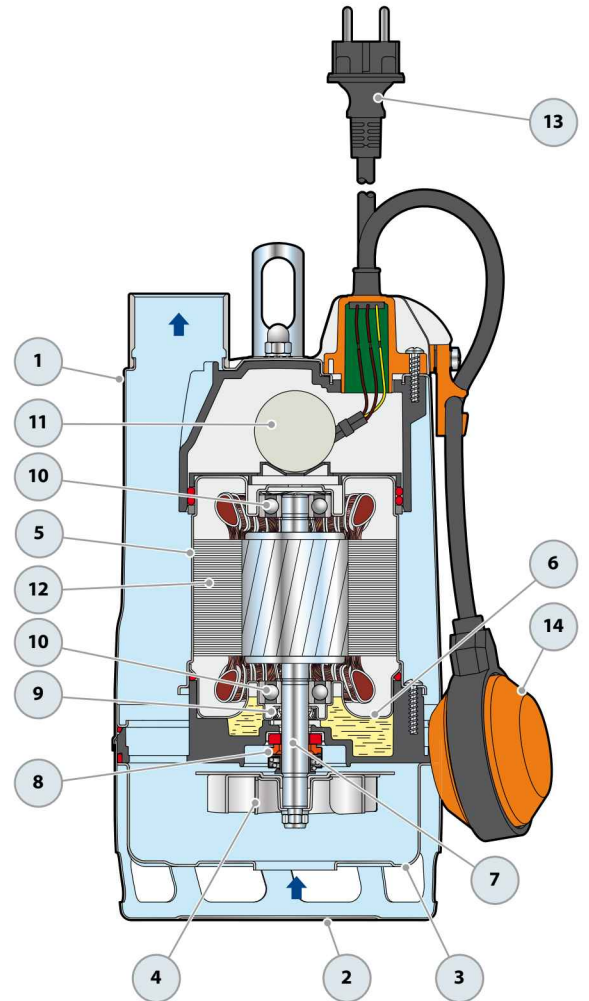
Q = Caudal H = Altura manométrica total

Tolerancia de las curvas de prestación según EN ISO 9906 Grado 3B.

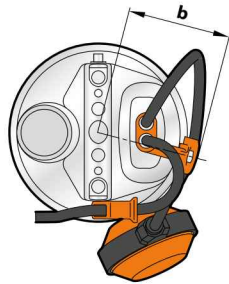
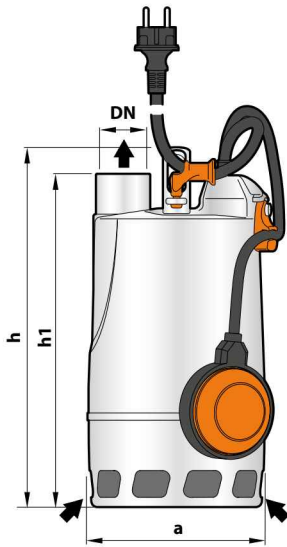
POS. COMPONENTE CARACTERISTICAS CONSTRUCTIVAS

1	CUERPO BOMBA	Acero inoxidable AISI 304 con boca roscada ISO 228/1			
2	REJILLA DE ASPIRACION	Acero inoxidable AISI 304			
3	DIFUSOR	Acero inoxidable AISI 304			
4	RODETE	Tipo VORTEX en acero inoxidable AISI 304			
5	CAJA PORTAMOTOR	Acero inoxidable AISI 304			
6	TAPA MOTOR	Acero inoxidable AISI 304			
7	EJE MOTOR	Acero inoxidable AISI 431			
8	DOBLE SELLO EN EL EJE CON CAMARA DE ACEITE INTERCALADA				
	Sello	Eje	Materiales		
	<i>Modelo</i>	<i>Diámetro</i>	<i>Anillo fijo</i>	<i>Anillo móvil</i>	<i>Elastómero</i>
	STA-12R SIC	Ø 12 mm	Cerámica	Carburo de silicio	NBR
9	ANILLO DE RETENCION	Ø 12 x Ø 19 x H 5 mm			
10	RODAMIENTOS	6201 ZZ / 6201 ZZ			
11	CONDENSADOR				
	Electrobomba	Capacidad			
	<i>Monofásica</i>	<i>(230 V o 240 V)</i>	<i>(110 V)</i>		
	RXm 2/20	10 µF 450 VL	16 µF - 250 VL		
	RXm 3/20	14 µF 450 VL	16 µF - 250 VL		

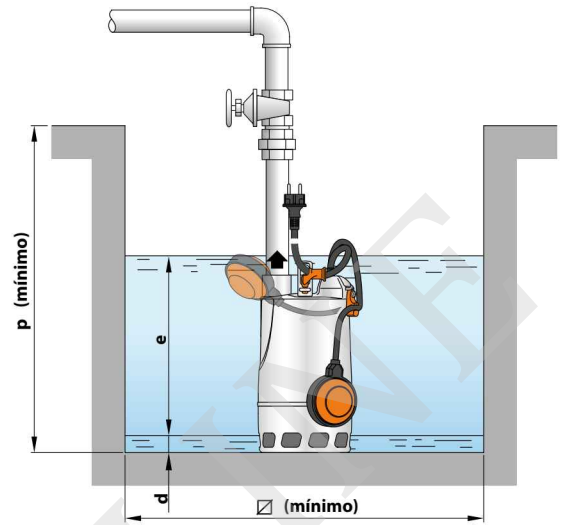
12	MOTOR ELECTRICO				
	RXm: monofásica 230 V - 50 Hz con protección térmica incorporada en el bobinado RX: trifásica 400 V - 50 Hz - Aislamiento: clase F - Protección: IP X8				
13	CABLE DE ALIMENTACIÓN				
	De tipo "H07 RN-F" (con conector Schuko sólo en las versiones monofásicas) Longitud estándar 5 metros				
14	INTERRUPTOR CON FLOTADOR EXTERNO				
	(Sólo para versiones monofásicas)				



DIMENSIONES Y PESOS

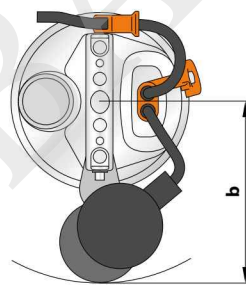
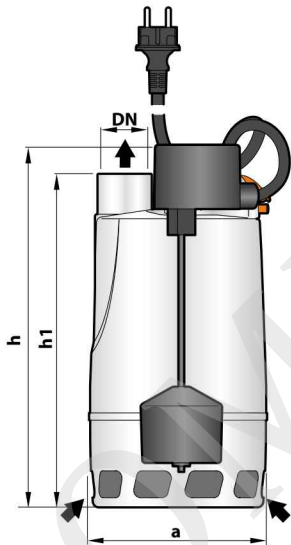


Instalación típica

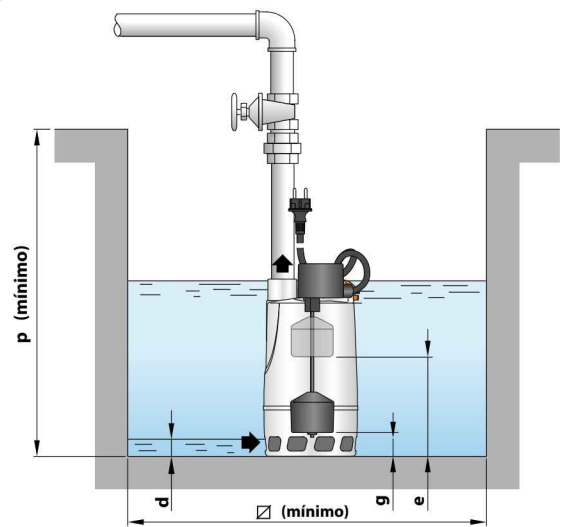


MODELO		BOCA	DIMENSIONES mm								kg		PALETIZADO	
Monofásica	Trifásica	DN	a	b	h	h1	d	e	p	Ø	1~	3~	GRUPAJE nº bombas	CONTAINER nº bombas
RXm 2/20	RX 2/20	1 1/4"	147	83	302	278	25	ajustable	350	350	6.2	5.8	96	144
RXm 3/20	RX 3/20				330	308					7.3	7.0	96	144

Versión con flotador a funcionamiento vertical



Instalación típica



MODELO		BOCA	DIMENSIONES mm								kg		PALETIZADO	
Monofásica		DN	a	b	h	h1	d	e	g	p	Ø	1~	GRUPAJE nº bombas	CONTAINER nº bombas
RXm 2/20-GM		1 1/4"	147	150	300	278	25	180	50	350	240	6.3	96	144
RXm 3/20-GM					335	308		210	80			7.9	96	144

CONSUMO EN AMPERIOS

MODELO	TENSION		
Monofásica	230 V	240 V	110 V
RXm 2/20	2.6 A	2.5 A	5.2 A
RXm 3/20	3.5 A	3.4 A	6.4 A

MODELO	TENSION			
Trifásica	230 V	400 V	240 V	415 V
RX 2/20	1.9 A	1.1 A	1.9 A	1.1 A
RX 3/20	2.9 A	1.7 A	2.8 A	1.6 A

POS. COMPONENTE CARACTERISTICAS CONSTRUCTIVAS

1	CUERPO BOMBA	Acero inoxidable AISI 304 con boca roscada ISO 228/1
2	REJILLA DE ASPIRACION	Acero inoxidable AISI 304
3	DIFUSOR	Acero inoxidable AISI 304
4	RODETE	Tipo VORTEX en acero inoxidable AISI 304
5	CAJA PORTAMOTOR	Acero inoxidable AISI 304
6	TAPA MOTOR	Acero inoxidable AISI 304
7	EJE MOTOR	Acero inoxidable AISI 431

8 DOBLE SELLO MECANICO EN EL EJE CON CAMARA DE ACEITE INTERCALADA

Sello Modelo	Eje Diámetro	Posición	Materiales		
			Anillo fijo	Anillo móvil	Elastómero
MG1-14D SIC	Ø 14 mm	Lado motor	Carburo de silicio	Grafito	NBR
		Lado bomba	Carburo de silicio	Carburo de silicio	NBR

9 RODAMIENTOS 6203 ZZ-C3E / 6203 ZZ-C3E

10 CONDENSADOR

Electrobomba Monofásica	Capacidad (230 V o 240 V)
RXm 4/40	20 µF 450 VL
RXm 5/40	25 µF 450 VL

11 MOTOR ELECTRICO

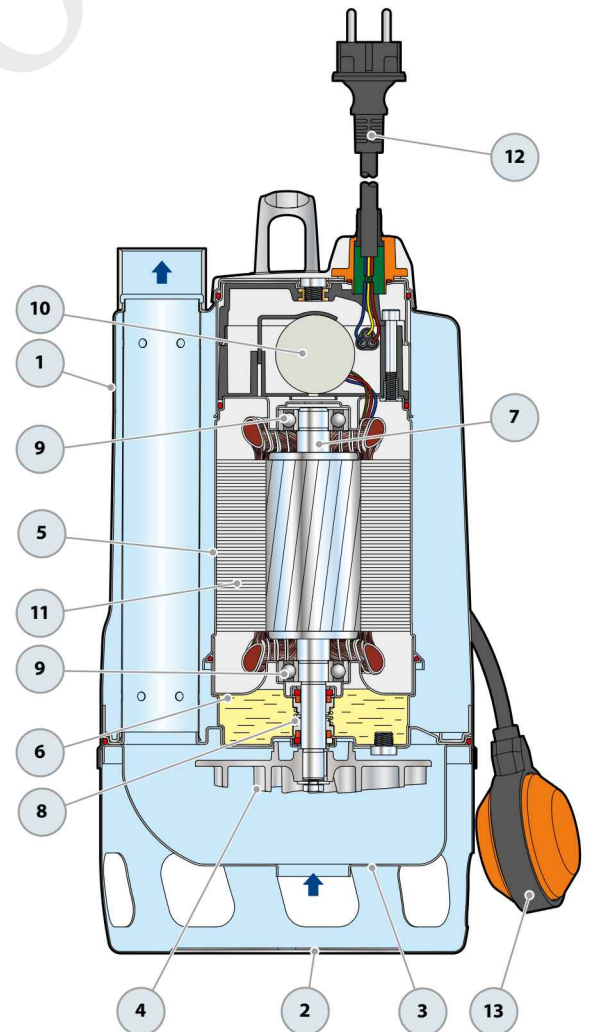
RXm: monofásica 230 V - 50 Hz
con protección térmica incorporada en el bobinado
RX: trifásica 400 V - 50 Hz
– Aislamiento: clase F
– Protección: IP X8

12 CABLE DE ALIMENTACIÓN

De tipo "H07 RN-F"
(con conector Schuko sólo en las versiones monofásicas)
Longitud estándar 10 metros

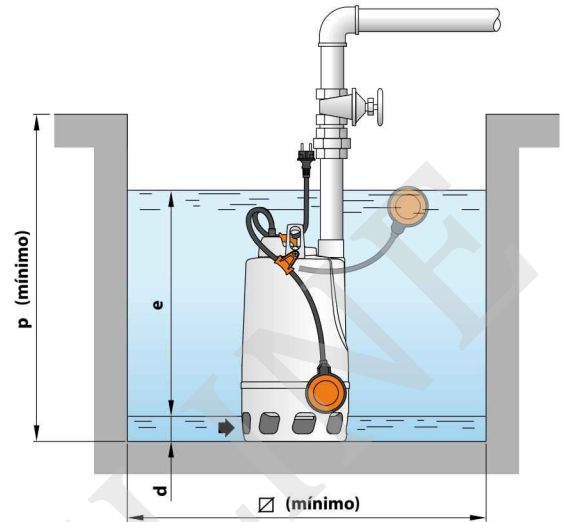
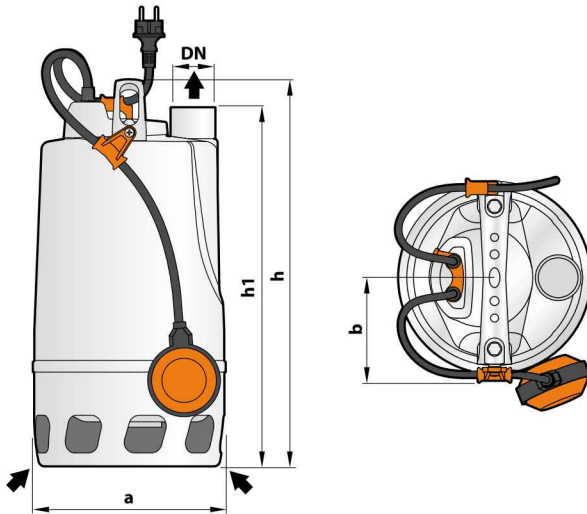
13 INTERRUPTOR CON FLOTADOR EXTERNO

Sólo para versiones monofásicas
(Flotador con funcionamiento vertical en las versiones GM).



DIMENSIONES Y PESOS

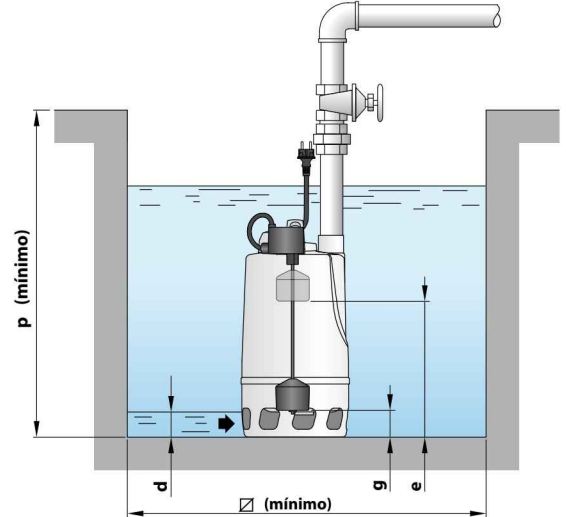
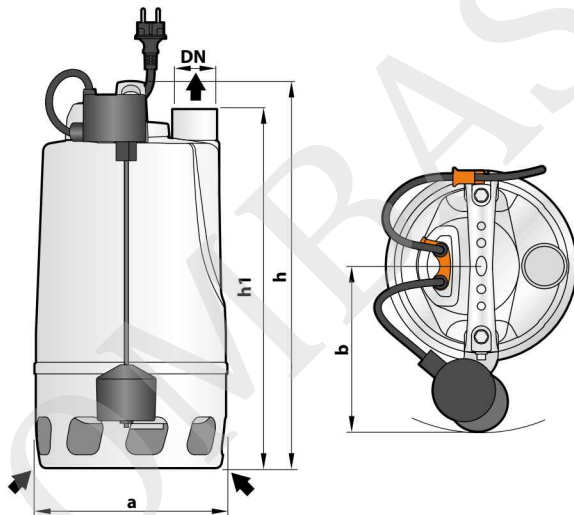
Instalación típica



MODELO		BOCA	DIMENSIONES mm								kg		PALETIZADO	
Monofásica	Trifásica	DN	a	b	h	h1	d	e	p	Ø	1~	3~	GRUPAJE nº bombas	CONTAINER nº bombas
RXm 4/40	RX 4/40	1½"	215	115	433	400	50	ajustable	500	500	14.8	13.9	45	60
RXm 5/40	RX 5/40										16.0	15.1	45	60

Versión con flotador a funcionamiento vertical

Instalación típica



MODELO	BOCA	DIMENSIONES mm										kg		PALETIZADO	
Monofásica	DN	a	b	h	h1	d	e	g	p	Ø	1~	3~	GRUPAJE nº bombas	CONTAINER nº bombas	
RXm 4/40 - GM	1½"	215	186.5	433	400	50	320	80	500	350	15.2		36	48	
RXm 5/40 - GM											16.3		36	48	

CONSUMO EN AMPERIOS

MODELO	TENSION	
Monofásica	230 V	240 V
RXm 4/40	5.2 A	5.0 A
RXm 5/40	6.5 A	6.5 A

MODELO	TENSION			
Trifásica	230 V	400 V	240 V	415 V
RX 4/40	3.6 A	2.1 A	3.5 A	2.0 A
RX 5/40	5.4 A	3.1 A	5.2 A	3.0 A