

# TOP MULTI-TECH

## Elettropompe sommergibili multigiranti automatiche

 Acque pulite

 Uso domestico

 Uso civile

**AUTOMATIC  
START & STOP**



### CAMPO DELLE PRESTAZIONI

- Portata fino a **120 l/min** (7.2 m<sup>3</sup>/h)
- Prevalenza fino a **42 m**
- Pressione di ripartenza: **1.5 bar**

### LIMITI D'IMPIEGO

- Profondità d'impiego sotto il livello dell'acqua fino a **5 m**
- Altezza massima tra pompa e utenza **10 m**
- Temperatura del liquido fino a **+40 °C**
- Livello di svuotamento fino a **34 mm** dal fondo
- Servizio continuo **S1**

### ESECUZIONE E NORME DI SICUREZZA

Sono complete di:

- cavo di alimentazione di lunghezza **10 m**
- dispositivo elettronico interno per l'avviamento (all'apertura del rubinetto) e l'arresto (alla chiusura del rubinetto) dell'elettropompa
- raccordo filettato 1¼" (mandata)
- raccordo portagomma Ø 35 mm

EN 60335-1  
IEC 60335-1  
CEI 61-150

EN 60034-1  
IEC 60034-1  
CEI 2-3



### CERTIFICAZIONI

Azienda con sistema di gestione certificato DNV  
ISO 9001: QUALITÀ



### UTILIZZI E INSTALLAZIONI

Le elettropompe **TOP-MULTI-TECH** sono consigliate per pompare **acqua pulita** e liquidi chimicamente non aggressivi per i materiali costituenti la pompa.

Per l'elevato rendimento e l'affidabilità sono adatte per l'approvvigionamento idrico domestico da vasche, serbatoi o pozzi relativamente profondi, per prelevare acqua piovana da cisterne per innaffiare a mano o alimentare un impianto di irrigazione, ecc.

**Il dispositivo elettronico integrato permette di avviare o di arrestare l'elettropompa in maniera automatica, aprendo o chiudendo il rubinetto.**

### BREVETTI - MARCHI - MODELLI

- Brevetto n° EP2990653
- TOP MULTI® Marchio registrato n° 0001334477

### ESECUZIONI A RICHIESTA

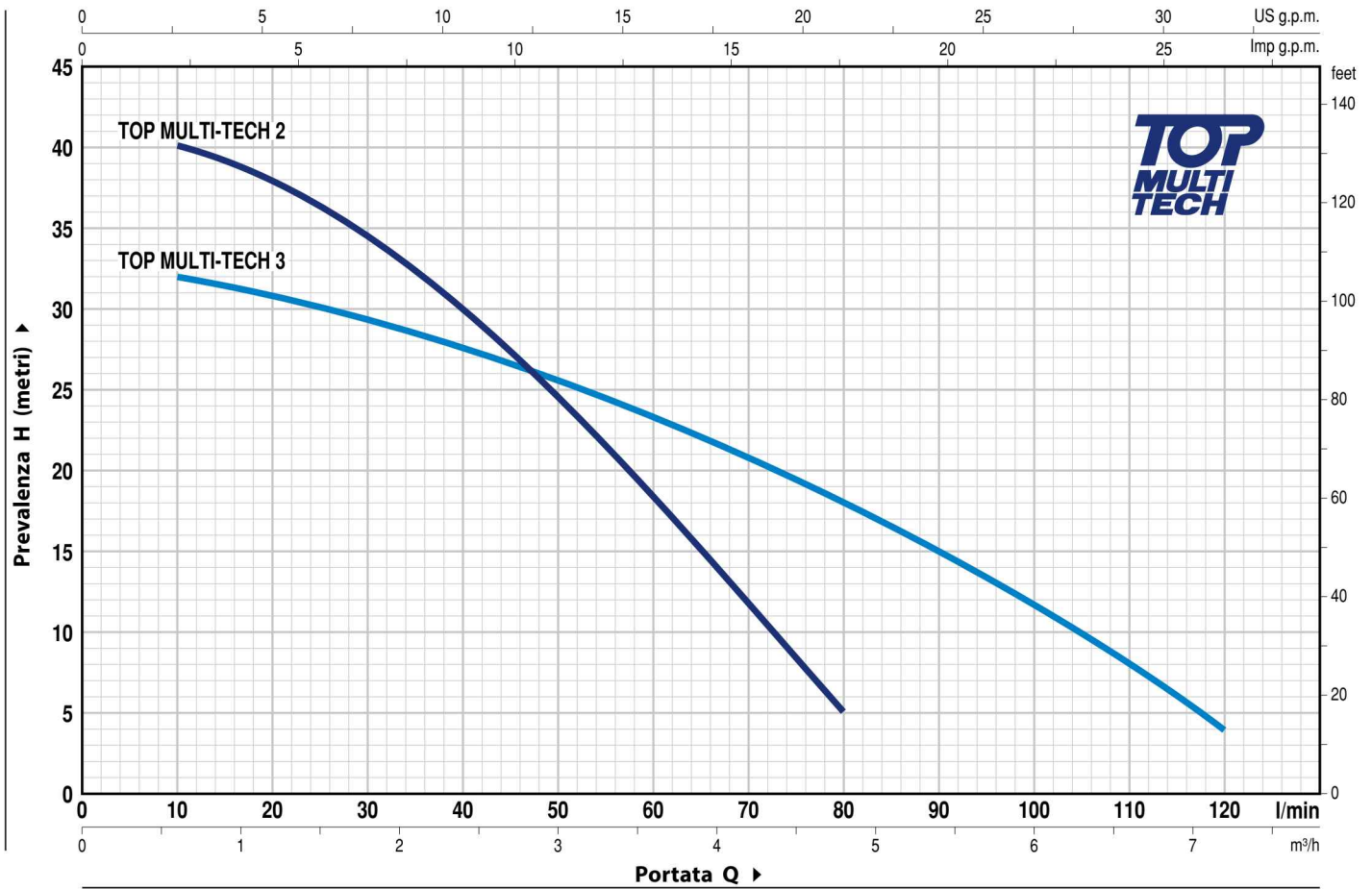
- Altre tensioni o frequenza a 60 Hz

### GARANZIA

2 anni secondo le nostre condizioni generali di vendita

## CURVE E DATI DI PRESTAZIONE

50 Hz n= 2900 min<sup>-1</sup>



TIPO Monofase	POTENZA (P <sub>2</sub> )		Q	Flow Rate (Q)													
	kW	HP		m <sup>3</sup> /h	0	0.6	1.2	1.8	2.4	3.0	3.6	4.2	4.8	5.4	6.0	6.6	7.2
			l/min	0	10	20	30	40	50	60	70	80	90	100	110	120	
<b>TOP MULTI-TECH 2</b>	0.55	0.75	H metri	42	40	38	34	30	24	18	11.5	5					
<b>TOP MULTI-TECH 3</b>	0.55	0.75	H metri	33	32	31	29.5	28	25.5	23	20.5	18	15	12	8	4	

Q = Portata H = Prevalenza manometrica totale

Tolleranza delle curve di prestazione secondo EN ISO 9906 Grado 3B.

# TOP MULTI-TECH

## POS. COMPONENTE

## CARATTERISTICHE COSTRUTTIVE

1	<b>CORPO DI MANDATA</b>	Tecnopolimero caricato con fibra di vetro
2	<b>CORPO POMPA E GRIGLIA DI ASPIRAZIONE</b>	Tecnopolimero caricato con fibra di vetro
3	<b>CORONA DIRETTRICE</b>	Tecnopolimero caricato con fibra di vetro
4	<b>CAMICIA MOTORE</b>	Acciaio inox AISI 304
5	<b>GIRANTI</b>	Noryl FE1520PW
6	<b>DIFFUSORI E SCATOLE STADIO</b>	Noryl FE1520PW completi di anelli antiusura
7	<b>ALBERO MOTORE</b>	Acciaio inox AISI 431
8	<b>DISPOSITIVO ELETTRONICO</b>	<p>Le TOP MULTI-TECH sono provviste di un dispositivo elettronico interno che avvia l'elettropompa a seguito del calo di pressione dell'impianto al di sotto di 1.5 bar (es. apertura di un rubinetto) e la arresta quando il flusso scende sotto i 3 litri al minuto.</p> <p><b>Protegge la pompa:</b></p> <ul style="list-style-type: none"> <li>– contro il funzionamento a secco;</li> <li>– contro il bloccaggio: dopo lunghi periodi di inattività della pompa, il dispositivo elettronico avvia l'elettropompa ogni 48 ore per la durata di 10 secondi.</li> </ul>

## 9 DOPPIA TENUTA MECCANICA CON CAMERA D'OLIO INTERPOSTA

Tenuta Tipo	Albero Diametro	Posizione	Materiali		
			Anello fisso	Anello rotante	Elastomero
STA-13R	Ø 13 mm	Lato motore	Ceramica	Grafite	NBR
STA-12R SG	Ø 12 mm	Lato pompa	Carburo di silicio	Grafite	NBR

## 10 CUSCINETTI 6202 ZZ - C3 / 6201 ZZ

## 11 CONDENSATORE

### Capacità

(230 V o 240 V)	(110 V)
12.5 µF 450 VL	30 µF 250 VL

## 12 MOTORE ELETTRICO

**TOP MULTI-TECH:** monofase 230 V - 50 Hz con salvamotore termico incorporato nell'avvolgimento.

- Isolamento: classe F
- Protezione: IP X8

## 13 CAVO DI ALIMENTAZIONE

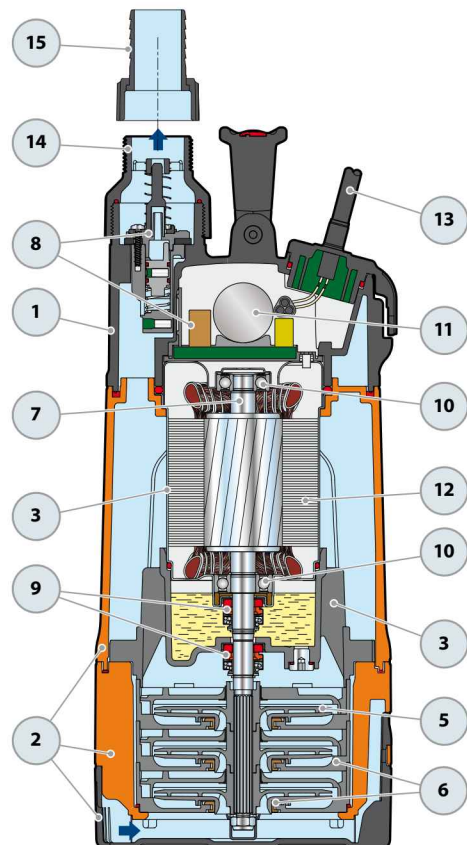
Di tipo "H07 RN-F" con spina Schuko  
**Lunghezza standard 10 metri**

## 14 RACCORDO FILETTATO

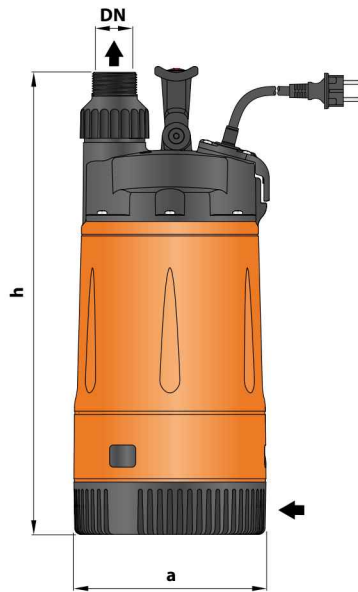
Raccordo filettato 1¼"

## 15 GHIERA E PORTAGOMMA

Portagomma Ø 35 mm



## DIMENSIONI E PESI



## Installazione tipica



TIPO	BOCCA	N° STADI	DIMENSIONI mm		kg
Monofase	DN		a	h	
TOP MULTI-TECH 2	1 1/4"	3	178	428	9.3
TOP MULTI-TECH 3					



## ASSORBIMENTI

TIPO	TENSIONE
Monofase	230 V
TOP MULTI-TECH 2	3.4 A
TOP MULTI-TECH 3	3.6 A

## PALLETTIZZAZIONE

TIPO	PER GROUPAGE
Monofase	n° pompe
TOP MULTI-TECH 2	60
TOP MULTI-TECH 3	60

## ACCESSORI (ORDINABILI A PARTE)

TIPO	Codice	ATTACCO	CAPACITÀ	PRECARICA	PRESSIONE MASSIMA DI ESERCIZIO
Serbatoio 1 SF 	500667	1/2" (maschio)	1 litro	1.2 bar	10 bar
Raccordo 3 vie NT 1.25 	500160001	1 1/4" - 1 1/4" - 1/2" gas	-	-	-

