

AL-RED

Electrobombas centrífugas en acero inoxidable

-  Agua limpia
-  Utilizo doméstico
-  Utilizo agrícola
-  Utilizo industrial



CAMPO DE PRESTACIONES

- Caudal máximo **160 l/min** (9.6 m³/h)
- Máxima altura manométrica **23 m**

LIMITES DE UTILIZO

- Altura de aspiración manométrica hasta **7 m**
- Temperatura del líquido de **-10 °C** hasta **+90 °C**
- Temperatura ambiente de **-10 °C** hasta **+40 °C**
- Presión máxima en el cuerpo de la bomba **4 bar**
- Funcionamiento continuo **S1**

EJECUCION Y NORMAS DE SEGURIDAD

EN 60335-1 EN 60034-1
IEC 60335-1 IEC 60034-1
CEI 61-150 CEI 2-3



REGLAMENTO (UE) N. 547/2012

CERTIFICACIONES

Empresa con sistema de gestión certificado DNV
ISO 9001: CALIDAD
ISO 14001: AMBIENTE



UTILIZOS E INSTALACIONES

Son recomendadas para bombear agua limpia, sin partículas abrasivas y líquidos químicamente no agresivos con los materiales que constituyen la bomba.

Por las características constructivas, ésta bomba centrífuga es aconsejada para el utilizo en el sector doméstico, agrícola e industrial. Todos los componentes en contacto con el líquido bombeado son en acero inox AISI 304 para garantizar una higiene total y una alta resistencia a la corrosión.

La instalación se debe realizar en lugares cerrados o protegidos de la intemperie.

PATENTES - MARCAS - MODELOS

- Marca registrada nº 0001575587 AL-RED®

EJECUCION BAJO PEDIDO

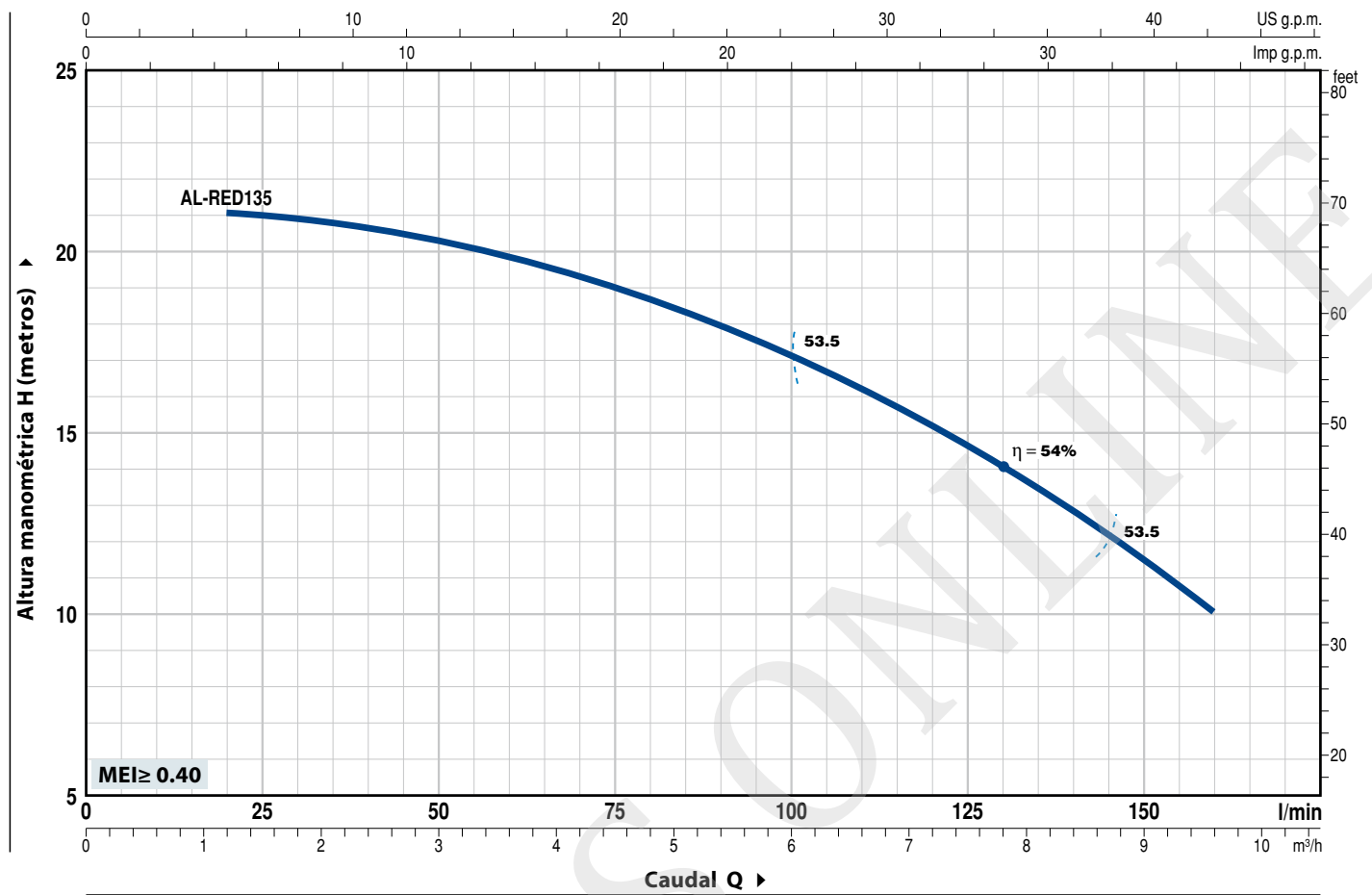
- Sello mecánico especial
- Eje motor en acero inoxidable EN 10088-3 - 1.4401 (AISI 316)
- Otros voltajes o frecuencia 60 Hz
- Protección IP X5

GARANTIA

2 años según nuestras condiciones generales de venta

CURVAS Y DATOS DE PRESTACIONES

50 Hz n= 2900 rpm HS= 0 m



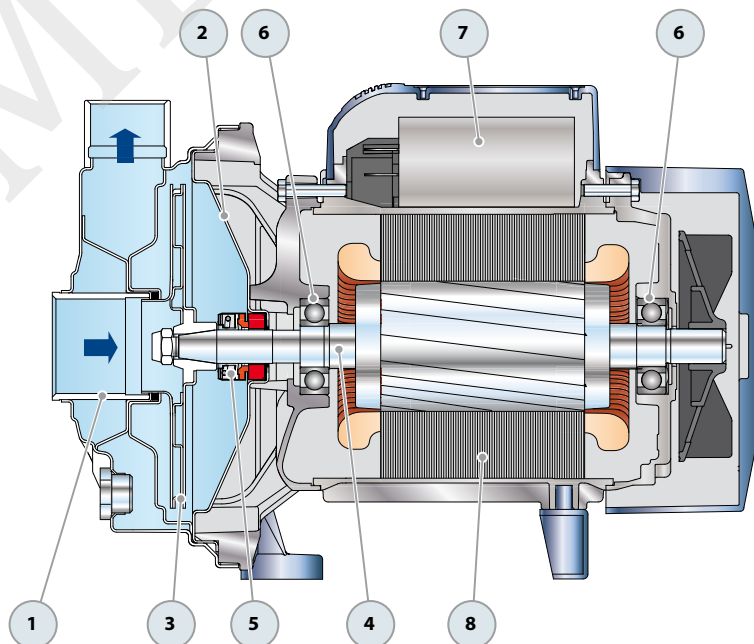
MODELO		POTENCIA (P ₂)		Q										
Monofásica	Trifásica	kW	HP		m ³ /h	0	1.2	2.4	3.6	4.8	6.0	7.2	8.4	9.6
				l/min	0	20	40	60	80	100	120	140	160	
AL-RED 135m	AL-RED 135	0.75	1	H metros	23	21	20.5	20	18.5	17	15	13	10	

Q = Caudal H = Altura manométrica total HS = Altura de aspiración

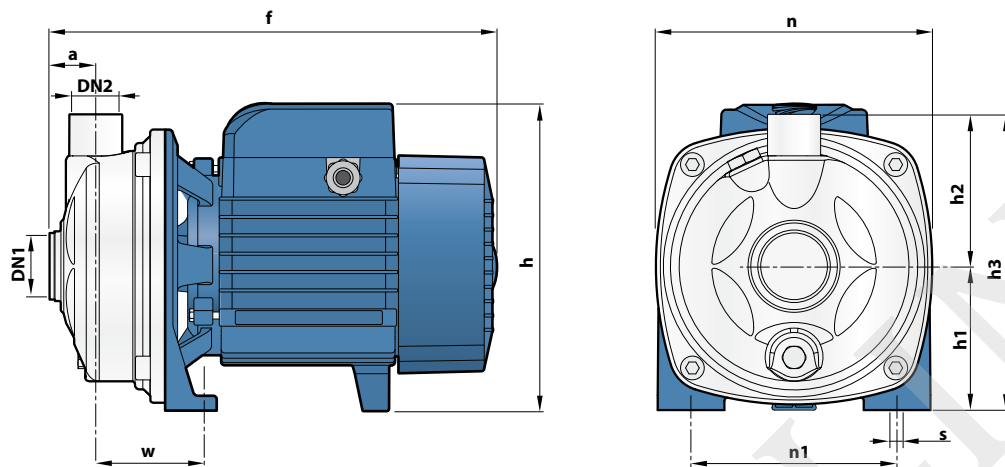
Tolerancia de las curvas de prestación según EN ISO9906 Grado 3B.

POS. COMPONENTE CARACTERISTICAS CONSTRUCTIVAS

1	CUERPO BOMBA	Acero inoxidable AISI 304 con bocas roscadas ISO 228/1				
2	TAPA	Acero inoxidable AISI 304				
3	RODETE	Acero inoxidable AISI 304				
4	EJE MOTOR	Acero inoxidable EN 10088-3 - 1.4104				
5	SELLO MECANICO	Sello	Eje	Materiales		
		Modelo	Diámetro	Anillo fijo	Anillo móvil	Elastómero
		AR-14	Ø 14 mm	Cerámica	Grafito	NBR
6	RODAMIENTOS	6203 ZZ / 6203 ZZ				
7	CONDENSADOR	Capacidad				
		(230 V o 240 V)	(110 V)			
		20 µF - 450 VL	60 µF - 300 VL			
8	MOTOR ELECTRICO	<p>AL-RED 135m: monofásica 230 V - 50 Hz con protección térmica incorporada en el bobinado.</p> <p>AL-RED 135: trifásica 230/400 V - 50 Hz.</p> <p>→ La electrobomba trifase está equipada con motor de alto rendimiento en clase IE2 (IEC 60034-30)</p> <ul style="list-style-type: none"> - Aislamiento: clase F - Protección: IP X4 				



DIMENSIONES Y PESOS



MODELO		BOCAS		DIMENSIONES mm										kg	
Monofásica	Trifásica	DN1	DN2	a	f	h	h1	h2	h3	n	n1	w	s	1~	3~
AL-RED 135m	AL-RED 135	1¼"	1"	31	296	206 *	97	103	200	186	135	73.5	10	9.1	9.0

(*) h=225 mm para versión monofásica en 110 V

CONSUMO EN AMPERIOS

MODELO	TENSION		
	230 V	240 V	110 V
AL-RED 135m	5.0 A	4.8 A	10.0 A

MODELO	TENSION					
	230 V	400 V	690 V	240 V	415 V	720 V
AL-RED 135	3.1 A	1.8 A	1.0 A	3.0 A	1.7 A	0.9 A