

KIT DE PIE DE ACOPLE VX-ST – BC-ST



A) VERSIÓN CON BOCA DE IMPULSIÓN HORIZONTAL Y TUBO GUÍA DE ¾"

Para VX /35-ST	Cod. ASSPVX35ST	DN 2"
Para VX /50-ST , BC /50-ST	Cod. ASSPVX50ST	DN 2"

Kit preparado con:

- pie de acoplamiento
- guía de deslizamiento con virola y junta
- soporte para los tubos guía

B) VERSIÓN CON BOCA DE IMPULSIÓN VERTICAL Y TUBO GUÍA DE ¾"

Para VX /35-ST	Cod. ASSPVX35STV	DN 2½"
Para VX /50-ST, BC /50-ST	Cod. ASSPVX50STV	DN 2½"

Kit preparado con:

- pie de acoplamiento completo de contrabrida
- guía de deslizamiento con virola y junta
- soporte para los tubos guía

INSTALACIÓN TÍPICA

1. Electrobombas
2. Pie de acoplamiento
3. Tubo guía
4. Soporte para los tubos guía
5. Cadena de elevación
6. Cuadro eléctrico
7. Flotador de alarma
8. Flotador de arranque
9. Flotador de parada
10. Válvula de retención

GUÍA DE DESLIZAMIENTO (Es posible ordenarlo también por separado)

Para VX /35-ST	Cod. ASSFL005
Para VX /50-ST , BC /50-ST	Cod. ASSFL005

Completo con virola y juntas

● SOPORTE INTERMEDIO

(Se puede ordenar por separado)

Cod. 859SV340INTFA	Para tubos guía Ø ¾"
--------------------	----------------------

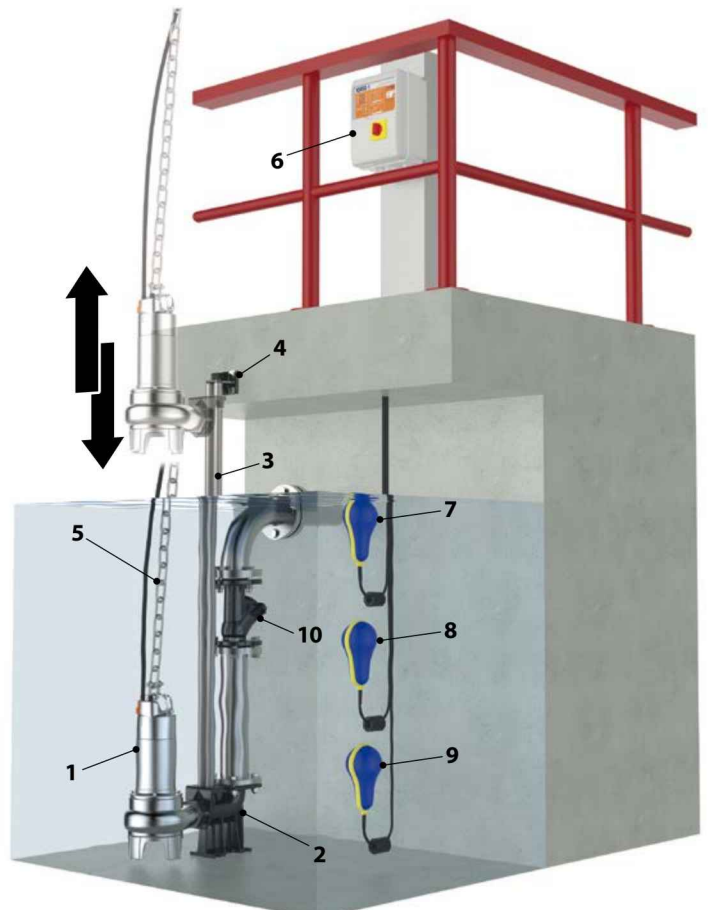


Por motivos de estabilidad colocar un soporte intermedio cada 2 metros

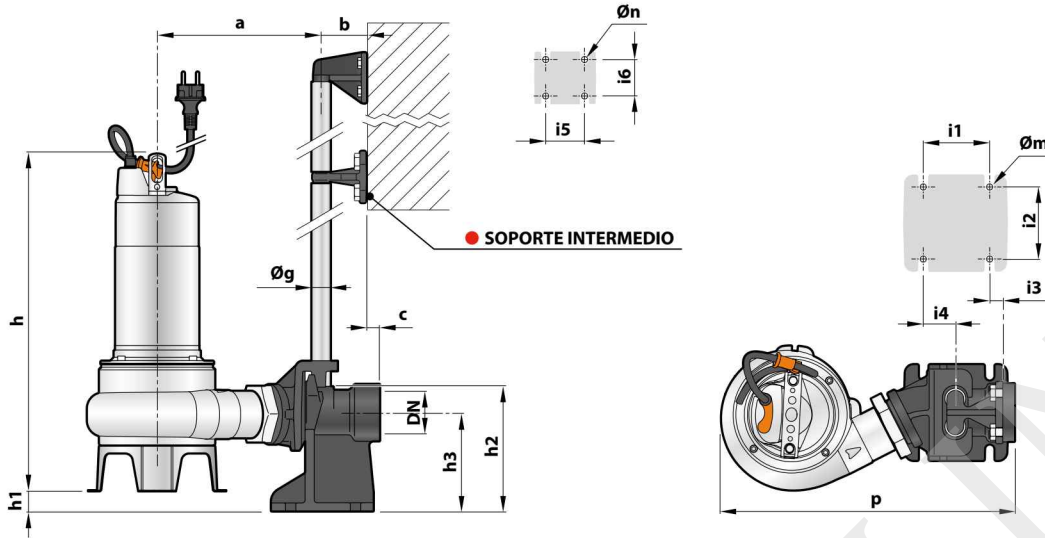
TUBOS GUÍA (Acero inoxidable AISI 304)

Cod. 54SARTG005	Ø ¾"
-----------------	------

Longitud máxima de la barra del tubo guía: 6 metros

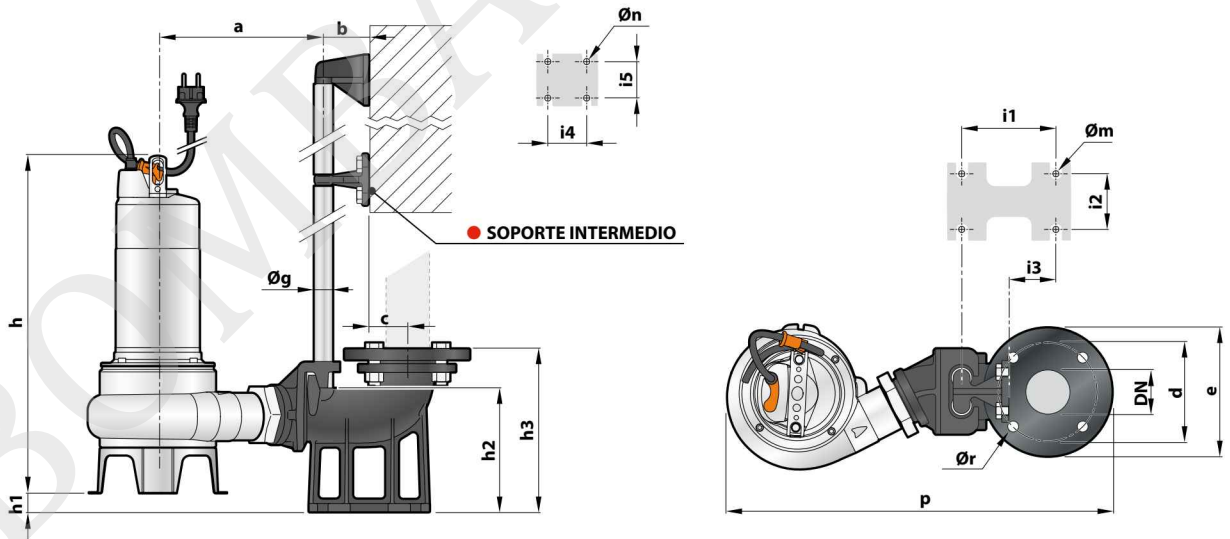


DIMENSIONES (Versión con boca de impulsión horizontal)



MODELO		Paso de cuerpos sólidos mm	BOCA DN	DIMENSIONES mm																	
Monofásica	Trifásica			a	b	c	p	h	h1	h2	h3	i1	i2	i3	i4	i5	i6	Øg	Øm	Øn	
VXm 8/35 -ST	VX 8/35 -ST	40	2"	207	61	17	379	406	43	130	165	85	94	16	40	50	48	¾"	12	11	
VXm 10/35 -ST	VX 10/35 -ST							421													
VXm 15/35 -ST	VX 15/35 -ST							430													
VXm 8/50 -ST	VX 8/50 -ST	50	2"	217	61	17	388	445	28	130	165	85	94	16	40	50	48	¾"	12	11	
VXm 10/50 -ST	VX 10/50 -ST							430													
VXm 15/50 -ST	VX 15/50 -ST							445													
BCm 10/50 -ST	BC 10/50 -ST							430													
BCm 15/50 -ST	BC 15/50 -ST							445													

DIMENSIONES (Versión con boca de impulsión vertical)



MODELO		Paso de cuerpos sólidos mm	BOCA DN	DIMENSIONES mm																		
Monofásica	Trifásica			a	b	c	d	e	p	h	h1	h2	h3	i1	i2	i3	i4	i5	Øg	Øm	Øn	Ør
VXm 8/35 -ST	VX 8/35 -ST	40	2"	207	61	52	125	165	495	406	40	164	215	120	72	62	50	48	¾"	14	11	18
VXm 10/35 -ST	VX 10/35 -ST									421												
VXm 15/35 -ST	VX 15/35 -ST									430												
VXm 8/50 -ST	VX 8/50 -ST	50	2½"	217	61	52	125	165	507	445	26	164	215	120	72	62	50	48	¾"	14	11	18
VXm 10/50 -ST	VX 10/50 -ST									430												
VXm 15/50 -ST	VX 15/50 -ST									445												
BCm 10/50 -ST	BC 10/50 -ST									430												
BCm 15/50 -ST	BC 15/50 -ST								445													