

## Electrobombas sumergibles en acero inox

-  Aguas cargadas
-  Utilizo doméstico
-  Utilizo civil
-  Utilizo industrial



### CAMPO DE PRESTACIONES

- Caudal hasta **750 l/min** (45 m<sup>3</sup>/h)
- Altura manométrica hasta **15 m**

### LÍMITES DE UTILIZO

- Profundidad máxima de utilizo hasta **5 m**
- Temperatura máxima del fluido hasta **+40 °C**
- Pasaje de cuerpos sólidos en suspensión hasta **Ø 50 mm**
- Para servicio continuo nivel mínimo de inmersión: **300 mm**

### EJECUCION Y NORMAS DE SEGURIDAD

- Cable de alimentación de longitud **10 m**
- Interruptor con flotador externo para versiones monofásicas

EN 60335-1  
IEC 60335-1  
CEI 61-150

EN 60034-1  
IEC 60034-1  
CEI 2-3



### CERTIFICACIONES

Empresa con sistema de gestión certificado DNV  
ISO 9001: CALIDAD



### UTILIZOS E INSTALACIONES

Las bombas sumergibles en acero inox **BC-ST** son aconsejables para el drenaje de **aguas inmundas y cargadas** en los sectores doméstico, civil e industrial. Están equipadas con rodete BICANAL que permite el bombeo de líquidos con presencia de cuerpos sólidos en suspensión de dimensiones hasta 50 mm de fibra corta. Es aconsejable para el bombeo de aguas de descarga y purines, aguas de superficie, agua mixta con fango y utilizos varios como: casas de verano, pequeñas viviendas individuales, habitaciones unifamiliares.

Estas bombas se caracterizan por su fiabilidad en las instalaciones fijas con funcionamiento automático.

### PATENTES - MARCAS - MODELOS

- Patente nº EP2313658
- Patente nº IT0001428923

### EJECUCION BAJO PEDIDO

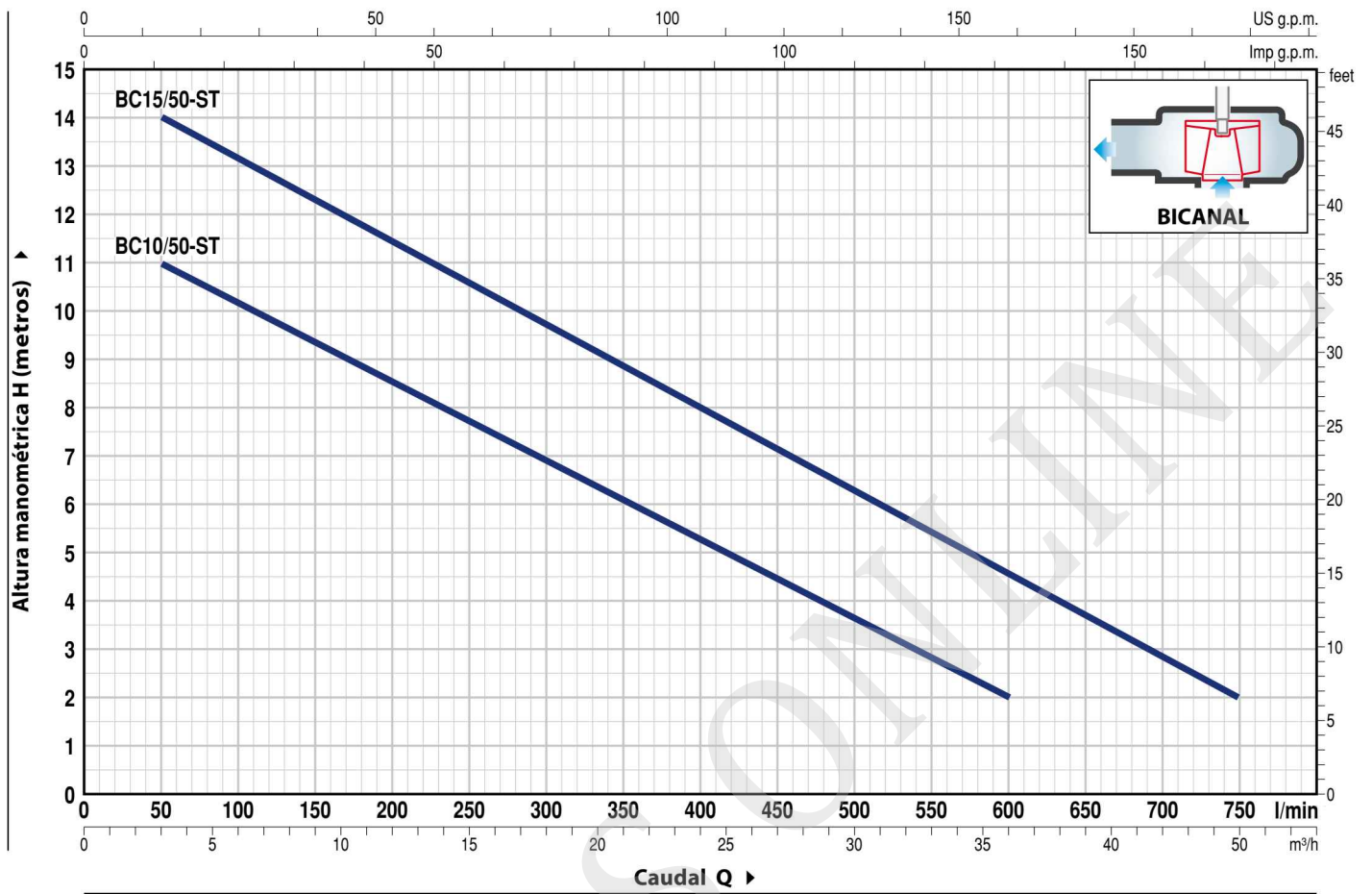
- Electrobombas monofásicas sin interruptor y flotador externo
- Eje motor en acero inoxidable AISI 316L
- Otros voltajes o frecuencia 60 Hz

### GARANTIA

2 años según nuestras condiciones generales de venta

**CURVAS Y DATOS DE PRESTACIONES**

**50 Hz n= 2900 min<sup>-1</sup>**



MODELO		POTENCIA (P <sub>2</sub> )		Q	0	3	6	12	18	24	30	36	42	45
Monofásica	Trifásica	kW	HP		0	50	100	200	300	400	500	600	700	750
BCm 10/50-ST	BC 10/50-ST	0.75	1	H metros	12	11	10	8.5	7	5	3.6	2		
BCm 15/50-ST	BC 15/50-ST	1.1	1.5		15	14	13	11.5	9.7	8	6.3	4.6	2.9	2

Q = Caudal H = Altura manométrica total

Tolerancia de las curvas de prestación según EN ISO 9906 Grado 3B.

## POS. COMPONENTE CARACTERISTICAS CONSTRUCTIVAS

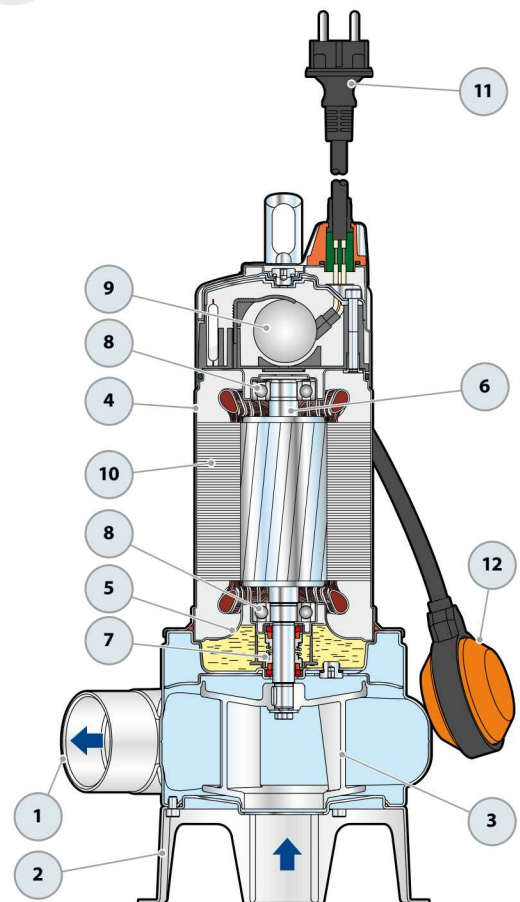
1	<b>CUERPO BOMBA</b>	Acero inoxidable AISI 304 con boca roscada ISO 228/1				
2	<b>BASE</b>	Acero inoxidable AISI 304				
3	<b>RODETE</b>	Tipo BICANAL en acero inoxidable microfundido AISI 304				
4	<b>CAJA PORTAMOTOR</b>	Acero inoxidable AISI 304				
5	<b>TAPA MOTOR</b>	Acero inoxidable AISI 304				
6	<b>EJE MOTOR</b>	Acero inoxidable AISI 431				
7	<b>DOBLE SELLO MECANICO EN EL EJE CON CAMARA DE ACEITE INTERCALADA</b>					
	<b>Sello</b>	<b>Eje</b>	<b>Posición</b>	<b>Materiales</b>		
	<i>Modelo</i>	<i>Diámetro</i>		<i>Anillo fijo</i>	<i>Anillo móvil</i>	<i>Elastómero</i>
	<b>MG1-14D SIC</b>	<b>Ø 14 mm</b>	Lado motor	Carburo de silicio	Grafito	NBR
			Lado bomba	Carburo de silicio	Carburo de silicio	NBR
8	<b>RODAMIENTOS</b>	<b>6203 ZZ / 6203 ZZ</b>				

9	<b>CONDENSADOR</b>			
	<b>Electrobomba</b>	<b>Capacidad</b>		
	<i>Monofásica</i>	<i>(230 V o 240 V)</i>	<i>(110 V)</i>	
	<b>BCm 10/50-ST</b>	<b>20 µF 450 VL</b>	<b>30 µF - 250 VL</b>	
	<b>BCm 15/50-ST</b>	<b>25 µF 450 VL</b>	-	

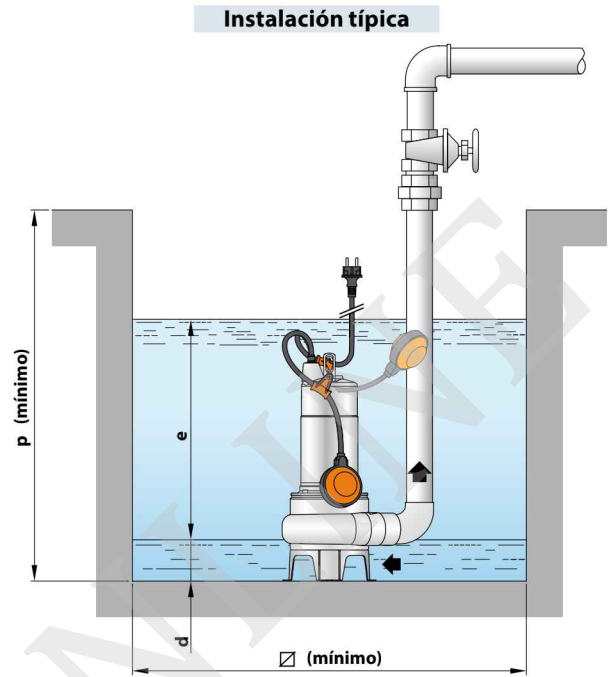
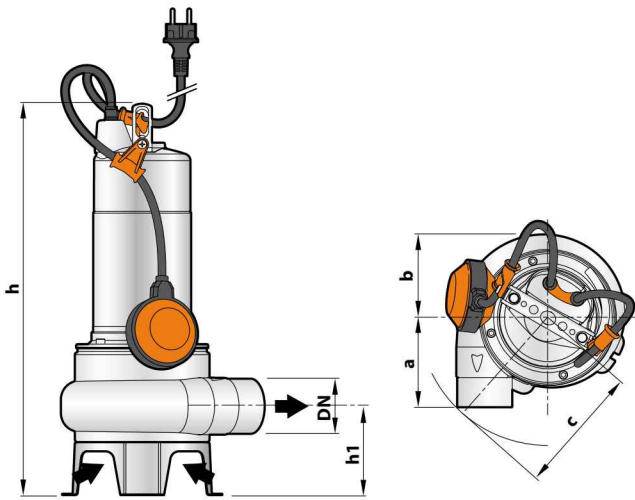
10	<b>MOTOR ELECTRICO</b>
	<b>BCm:</b> monofásica 230 V - 50 Hz con protección térmica incorporada en el bobinado
	<b>BC:</b> trifásica 400 V - 50 Hz
	- Aislamiento: clase F
	- Protección: IP X8

11	<b>CABLE DE ALIMENTACIÓN</b>
	De tipo "H07 RN-F" (con conector Schuko sólo en las versiones monofásicas)
	<b>Longitud estándar 10 metros</b>

12	<b>INTERRUPTOR CON FLOTADOR EXTERNO</b>
	(sólo para versiones monofásicas)



## DIMENSIONES Y PESOS



MODELO		BOCA DN	Paso de cuerpos sólidos	DIMENSIONES mm										kg	
Monofásica	Trifásica			a	b	c	h	h1	d	e	p	Ø	1~	3~	
BCm 10/50-ST	BC 10/50-ST	2"	Ø 50 mm	102	95	140	432	102	60	ajustable	500	500	12.4	11.2	
BCm 15/50-ST	BC 15/50-ST						447						13.3	12.2	

## CONSUMO EN AMPERIOS

MODELO	TENSION		
	230 V	240 V	110 V
BCm 10/50-ST	5.0 A	4.8 A	10.0 A
BCm 15/50-ST	8.2 A	7.9 A	-

MODELO	TENSION			
	230 V	400 V	240 V	415 V
BC 10/50-ST	3.6 A	2.1 A	3.5 A	2.0 A
BC 15/50-ST	5.5 A	3.2 A	5.4 A	3.1 A

## PALETIZADO

MODELO		GRUPAJE n° bombas	CONTAINER n° bombas
Monofásica	Trifásica		
BCm 10/50-ST	BC 10/50-ST	54	72
BCm 15/50-ST	BC 15/50-ST	54	72

# KIT DE PIE DE ACOPLE VX-ST – BC-ST



## A) VERSIÓN CON BOCA DE IMPULSIÓN HORIZONTAL Y TUBO GUÍA DE ¾"

Para <b>VX /35-ST</b>	Cod. ASSPVX35ST	DN <b>2"</b>
Para <b>VX /50-ST , BC /50-ST</b>	Cod. ASSPVX50ST	DN <b>2"</b>

Kit preparado con:

- pie de acoplamiento
- guía de deslizamiento con virola y junta
- soporte para los tubos guía

## B) VERSIÓN CON BOCA DE IMPULSIÓN VERTICAL Y TUBO GUÍA DE ¾"

Para <b>VX /35-ST</b>	Cod. ASSPVX35STV	DN <b>2½"</b>
Para <b>VX /50-ST, BC /50-ST</b>	Cod. ASSPVX50STV	DN <b>2½"</b>

Kit preparado con:

- pie de acoplamiento completo de contrabrida
- guía de deslizamiento con virola y junta
- soporte para los tubos guía

## INSTALACIÓN TÍPICA

1. Electrobombas
2. Pie de acoplamiento
3. Tubo guía
4. Soporte para los tubos guía
5. Cadena de elevación
6. Cuadro eléctrico
7. Flotador de alarma
8. Flotador de arranque
9. Flotador de parada
10. Válvula de retención

## GUÍA DE DESLIZAMIENTO (Es posible ordenarlo también por separado)

Para <b>VX /35-ST</b>	Cod. ASSFL005
Para <b>VX /50-ST , BC /50-ST</b>	Cod. ASSFL005

Completo con virola y juntas

## ● SOPORTE INTERMEDIO

(Se puede ordenar por separado)

Cod. 859SV340INTFA	Para tubos guía Ø ¾"
--------------------	----------------------

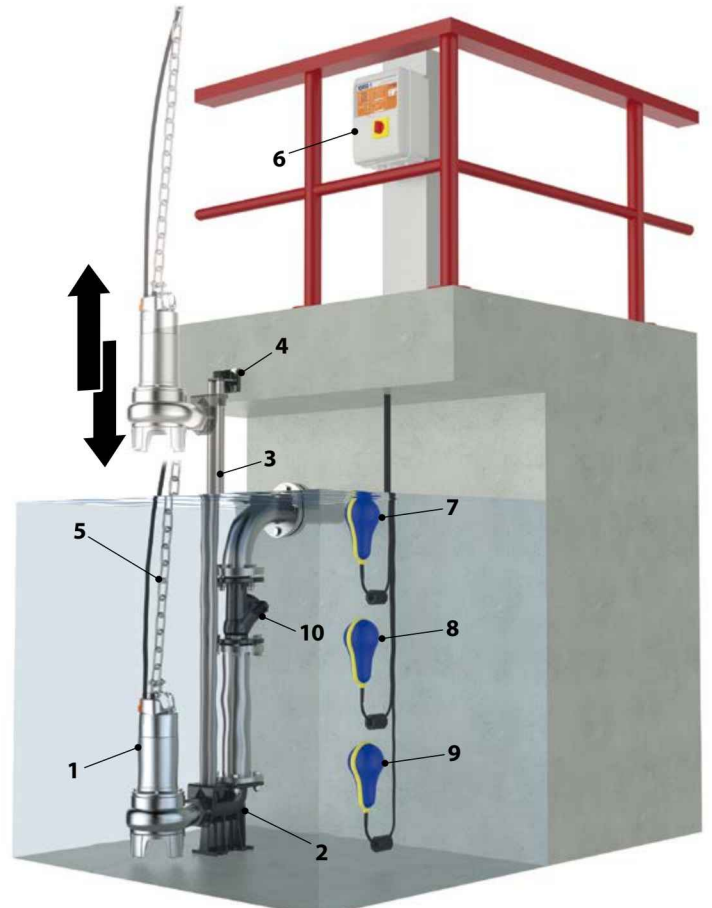


**Por motivos de estabilidad colocar un soporte intermedio cada 2 metros**

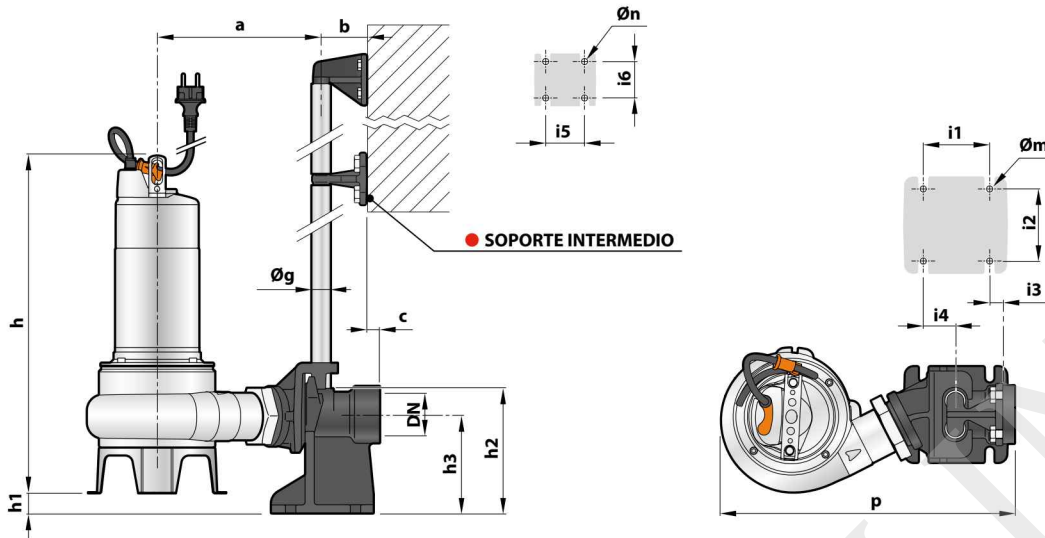
## TUBOS GUÍA (Acero inoxidable AISI 304)

Cod. 54SARTG005	Ø ¾"
-----------------	------

Longitud máxima de la barra del tubo guía: 6 metros

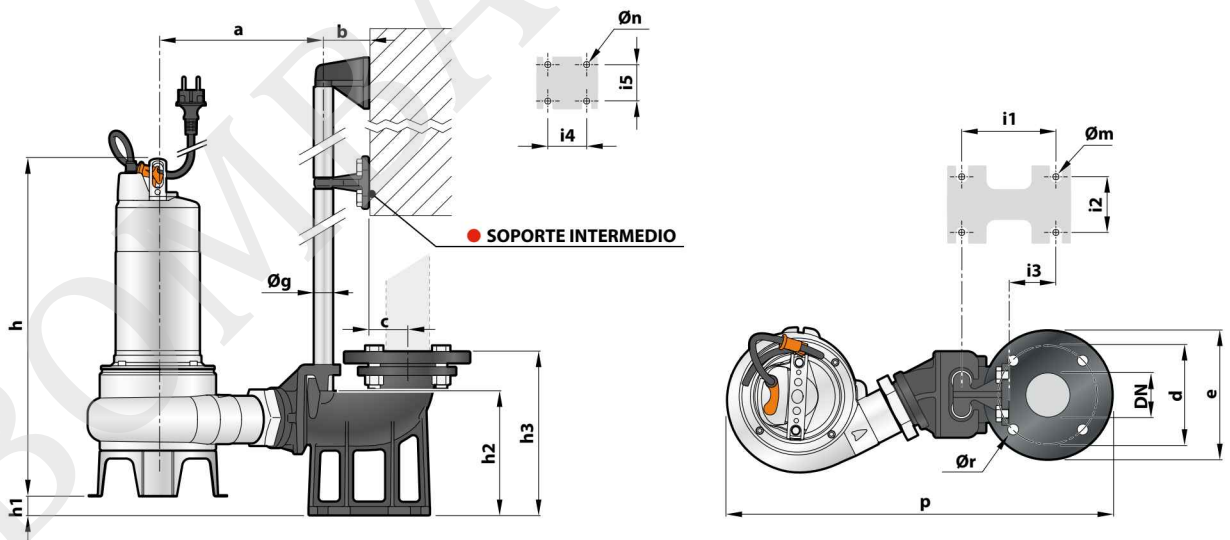


### DIMENSIONES (Versión con boca de impulsión horizontal)



MODELO		Paso de cuerpos sólidos mm	BOCA DN	DIMENSIONES mm																	
Monofásica	Trifásica			a	b	c	p	h	h1	h2	h3	i1	i2	i3	i4	i5	i6	Øg	Øm	Øn	
VXm 8/35 -ST	VX 8/35 -ST	40	2"	207	61	17	379	406	43	130	165	85	94	16	40	50	48	¾"	12	11	
VXm 10/35 -ST	VX 10/35 -ST							421													
VXm 15/35 -ST	VX 15/35 -ST							430													
VXm 8/50 -ST	VX 8/50 -ST	50	2"	217	61	17	388	445	28	130	165	85	94	16	40	50	48	¾"	12	11	
VXm 10/50 -ST	VX 10/50 -ST							430													
VXm 15/50 -ST	VX 15/50 -ST							445													
BCm 10/50 -ST	BC 10/50 -ST							430													
BCm 15/50 -ST	BC 15/50 -ST							445													

### DIMENSIONES (Versión con boca de impulsión vertical)



MODELO		Paso de cuerpos sólidos mm	BOCA DN	DIMENSIONES mm																		
Monofásica	Trifásica			a	b	c	d	e	p	h	h1	h2	h3	i1	i2	i3	i4	i5	Øg	Øm	Øn	Ør
VXm 8/35 -ST	VX 8/35 -ST	40	2"	207	61	52	125	165	495	406	40	164	215	120	72	62	50	48	¾"	14	11	18
VXm 10/35 -ST	VX 10/35 -ST									421												
VXm 15/35 -ST	VX 15/35 -ST									430												
VXm 8/50 -ST	VX 8/50 -ST	50	2½"	217	61	52	125	165	507	445	26	164	215	120	72	62	50	48	¾"	14	11	18
VXm 10/50 -ST	VX 10/50 -ST									430												
VXm 15/50 -ST	VX 15/50 -ST									445												
BCm 10/50 -ST	BC 10/50 -ST									430												
BCm 15/50 -ST	BC 15/50 -ST									445												