

Contar	Descripción
--------	-------------

1

RSI 3x380-440V IP66 37kW 72A



Advierta! la foto puede diferir del actual producto

Código: [99044368](#)

El inversor solar renovable RSI es un inversor solar desconectado de la red que permite al usuario final utilizar la energía solar para una amplia gama de aplicaciones de agua. RSI está adaptado específicamente para su compatibilidad con las bombas Grundfos. Con el MPPT integrado y diverso software de protección, proporciona una solución de sistema solar eficiente y fiable.

- Trifásico de 208V, 380V o 440V
- Asistente de instalación rápida
- Entradas preconfiguradas
- MPPT (seguimiento del punto de máxima potencia) integrado
- Compatible con fuente de alimentación de CA o CC
- Solución solar para hasta 250 kW

RSI ofrece las siguientes entradas y salidas:

- RS-485 Modbus RTU/TCP
- Seis entradas digitales preconfiguradas para la aplicación solar
- Dos relés de señal, FUNCIONAMIENTO/FALLO

Técnico:

Homologaciones y marcado: CE

Instalación:

Rango de temperaturas ambientes: -10 .. 60 °C

Humedad relativa: 100 %

Datos eléctricos:

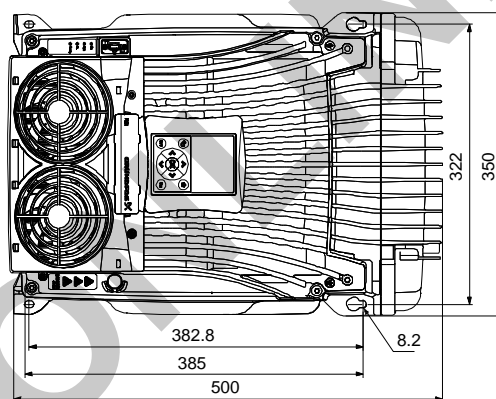
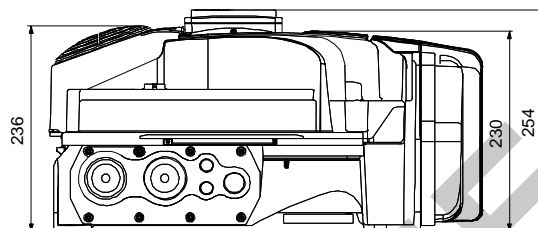
Potencia nominal - P2: 37 kW
Frecuencia de red: 50 / 60 Hz
Tensión nominal: 3 x 380 - 440 V
Grado de protección (IEC 34-5): IP66
Tensión nominal salida AC: 380 V
Tensión entrada CC: 800 V
Corriente nominal salida AC: 72 A
Udc: 400 V

Otros:

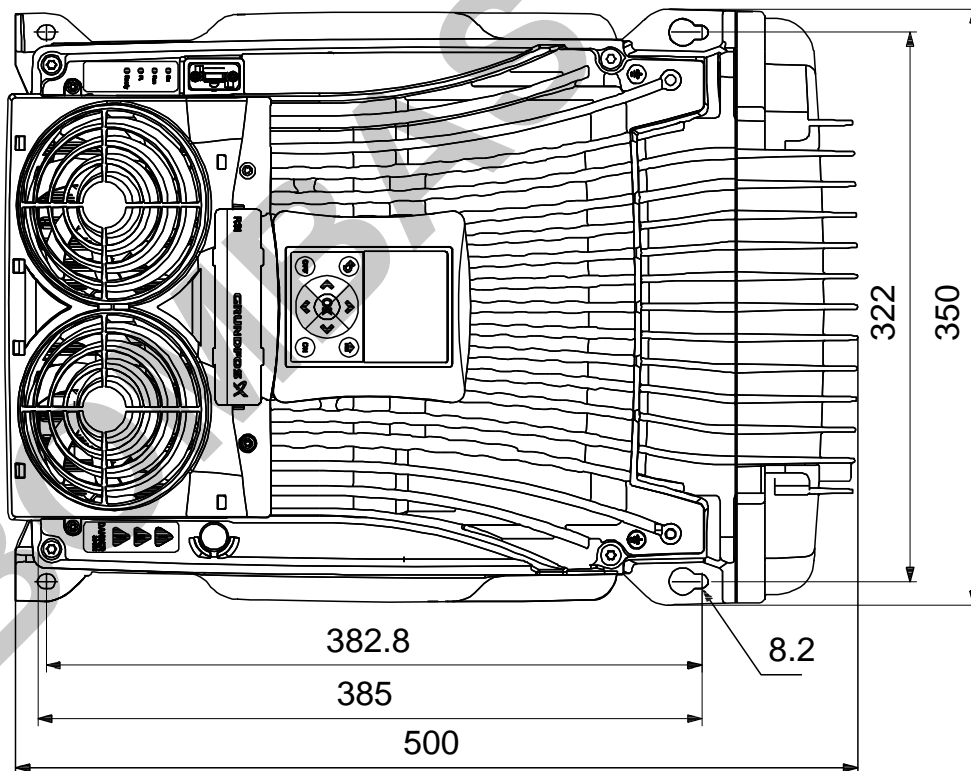
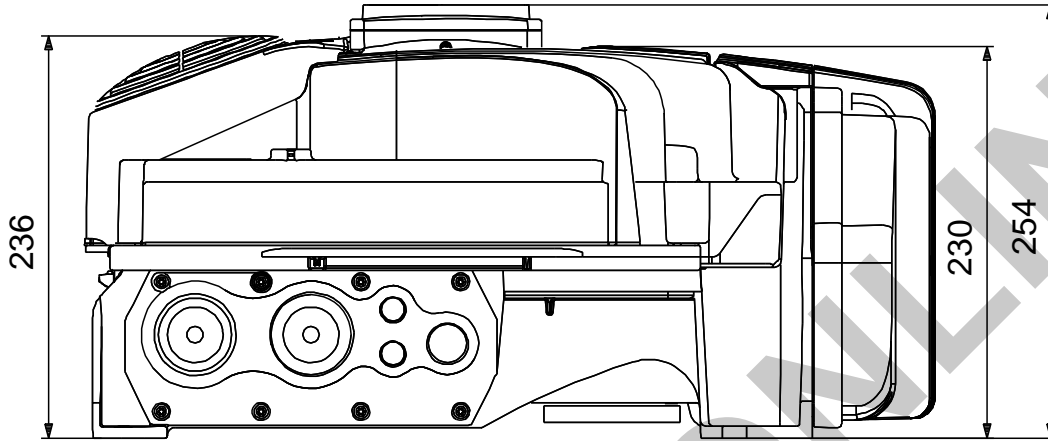
Peso neto: 31.5 kg

Peso bruto: 33.6 kg

Descripción	Valor
Información general:	
Producto::	RSI 3x380-440V IP66 37kW 72A
Código::	99044368
Número EAN::	5712605678731
	5712605678731
Técnico:	
Homologaciones y marcado:	CE
Instalación:	
Rango de temperaturas ambientales:	-10 .. 60 °C
Humedad relativa:	100 %
Datos eléctricos:	
Potencia nominal - P2:	37 kW
Frecuencia de red:	50 / 60 Hz
Tensión nominal:	3 x 380 - 440 V
Grado de protección (IEC 34-5):	IP66
Tensión nominal salida AC:	380 V
Tensión entrada CC:	800 V
Corriente nominal salida AC:	72 A
Udc:	400 V
Otros:	
Peso neto:	31.5 kg
Peso bruto:	33.6 kg



99044368 RSI 3x380-440V IP66 37kW 72A



Nota: todas las unidades están en [mm] a menos que se indiquen otras. Exención de responsabilidad: este esquema dimensional simplificado no muestra todos los detalles.