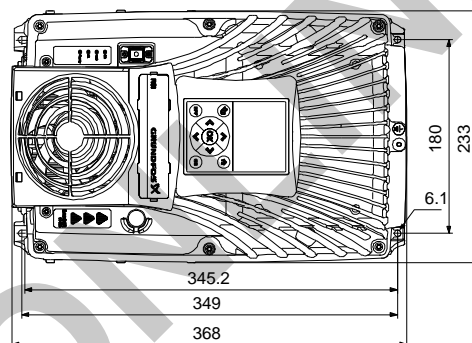
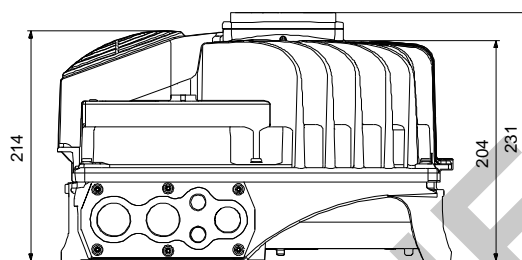
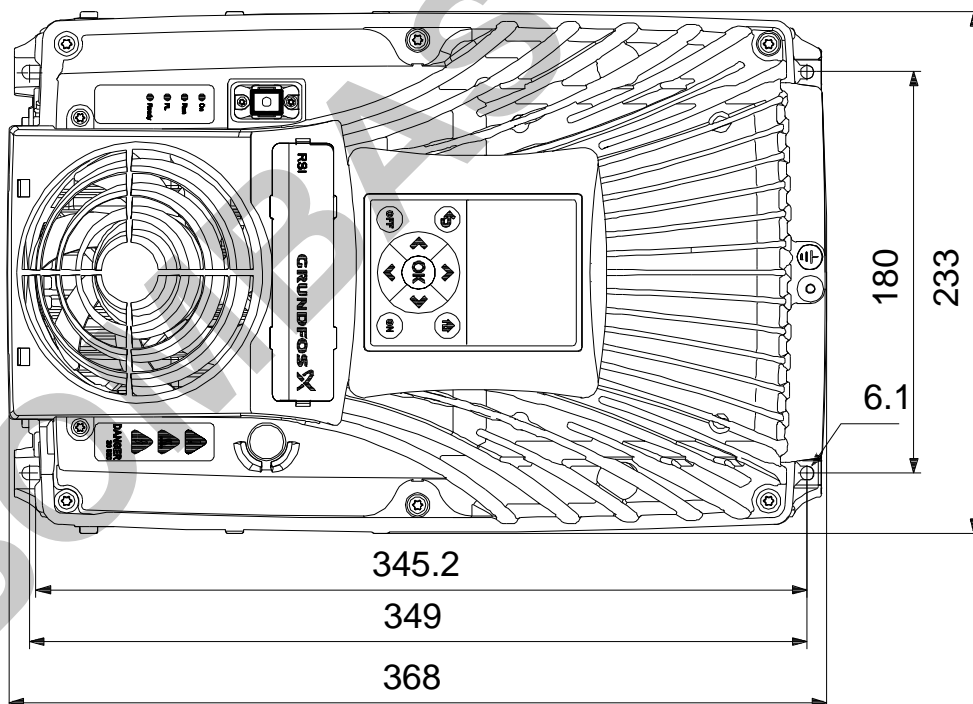
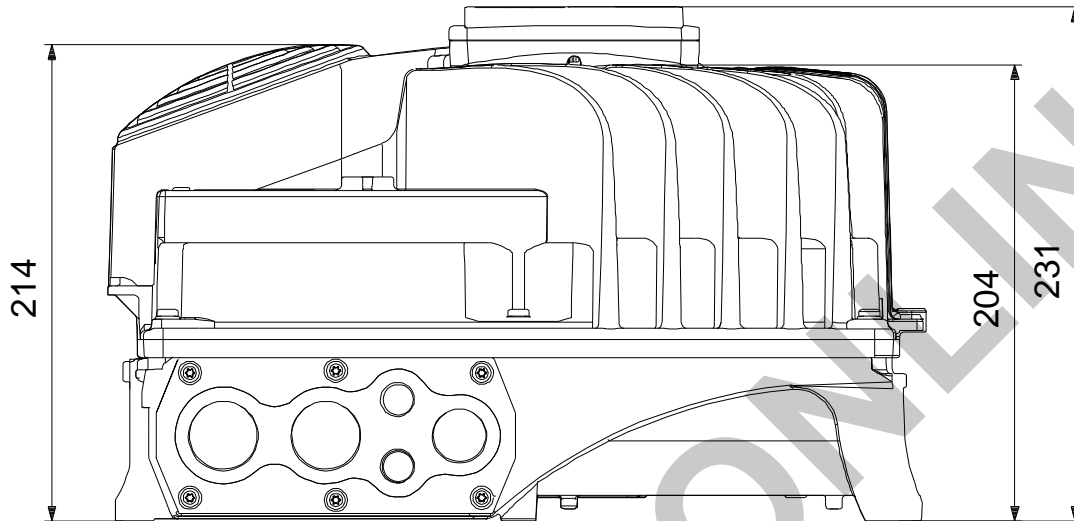


Contar	Descripción
1	<p data-bbox="236 336 603 358">RSI 3x380-440V IP66 11kW 23A</p> <div data-bbox="304 383 539 757">  </div> <p data-bbox="627 745 1078 768">Advierta! la foto puede diferir del actual producto</p> <p data-bbox="236 779 448 801">Código: 99044363</p> <p data-bbox="236 835 1449 936">El inversor solar renovable RSI es un inversor solar desconectado de la red que permite al usuario final utilizar la energía solar para una amplia gama de aplicaciones de agua. RSI está adaptado específicamente para su compatibilidad con las bombas Grundfos. Con el MPPT integrado y diverso software de protección, proporciona una solución de sistema solar eficiente y fiable.</p> <ul data-bbox="236 981 925 1155" style="list-style-type: none"> • Trifásico de 208V, 380V o 440V • Asistente de instalación rápida • Entradas preconfiguradas • MPPT (seguimiento del punto de máxima potencia) integrado • Compatible con fuente de alimentación de CA o CC • Solución solar para hasta 250 kW <p data-bbox="236 1189 724 1211">RSI ofrece las siguientes entradas y salidas:</p> <ul data-bbox="236 1223 946 1301" style="list-style-type: none"> • RS-485 Modbus RTU/TCP • Seis entradas digitales preconfiguradas para la aplicación solar • Dos relés de señal, FUNCIONAMIENTO/FALLO <p data-bbox="236 1368 336 1391">Técnico:</p> <p data-bbox="236 1402 632 1424">Homologaciones y marcado: CE</p> <p data-bbox="236 1458 373 1480">Instalación:</p> <p data-bbox="236 1491 770 1514">Rango de temperaturas ambientes: -10 .. 60 °C</p> <p data-bbox="236 1525 671 1547">Humedad relativa: 100 %</p> <p data-bbox="236 1581 435 1603">Datos eléctricos:</p> <p data-bbox="236 1615 767 1839"> Potencia nominal - P2: 11 kW Frecuencia de red: 50 / 60 Hz Tensión nominal: 3 x 380 - 440 V Grado de protección (IEC 34-5): IP66 Tensión nominal salida AC: 380 V Tensión entrada CC: 800 V Corriente nominal salida AC: 23 A Udc: 400 V </p> <p data-bbox="236 1872 309 1895">Otros:</p> <p data-bbox="236 1906 679 1962"> Peso neto: 14.9 kg Peso bruto: 16.3 kg </p>

Descripción	Valor
Información general:	
Producto::	RSI 3x380-440V IP66 11kW 23A
Código::	99044363
Número EAN::	5712605678687
	5712605678687
Técnico:	
Homologaciones y marcado:	CE
Instalación:	
Rango de temperaturas ambientes:	-10 .. 60 °C
Humedad relativa:	100 %
Datos eléctricos:	
Potencia nominal - P2:	11 kW
Frecuencia de red:	50 / 60 Hz
Tensión nominal:	3 x 380 - 440 V
Grado de protección (IEC 34-5):	IP66
Tensión nominal salida AC:	380 V
Tensión entrada CC:	800 V
Corriente nominal salida AC:	23 A
Udc:	400 V
Otros:	
Peso neto:	14.9 kg
Peso bruto:	16.3 kg



99044363 RSI 3x380-440V IP66 11kW 23A



Nota: todas las unidades están en [mm] a menos que se indiquen otras. Exención de responsabilidad: este esquema dimensional simplificado no muestra todos los detalles.



Empresa:
Creado Por: ELECTROMECHANICA MM
Teléfono: 1158020018
E-m:: electromecanicamm@hotmail.com
Datos: 02/06/2020

Dados da encomenda:

Nombre de producto: RSI 3x380-440V IP66 11kW 23A
Cantidad: 1
Código prod.: 99044363

Total: Precio bajo pedido

BOMBAS ONLINE