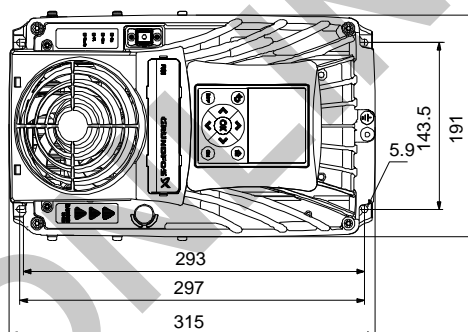
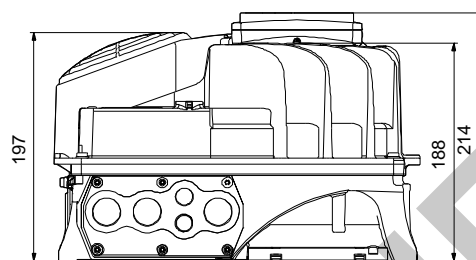
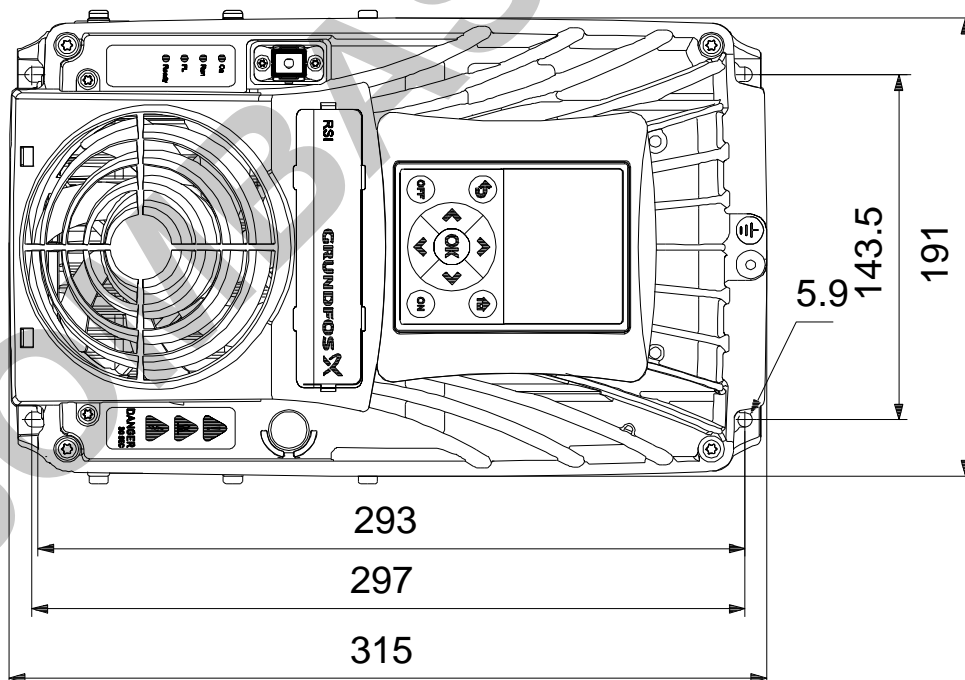
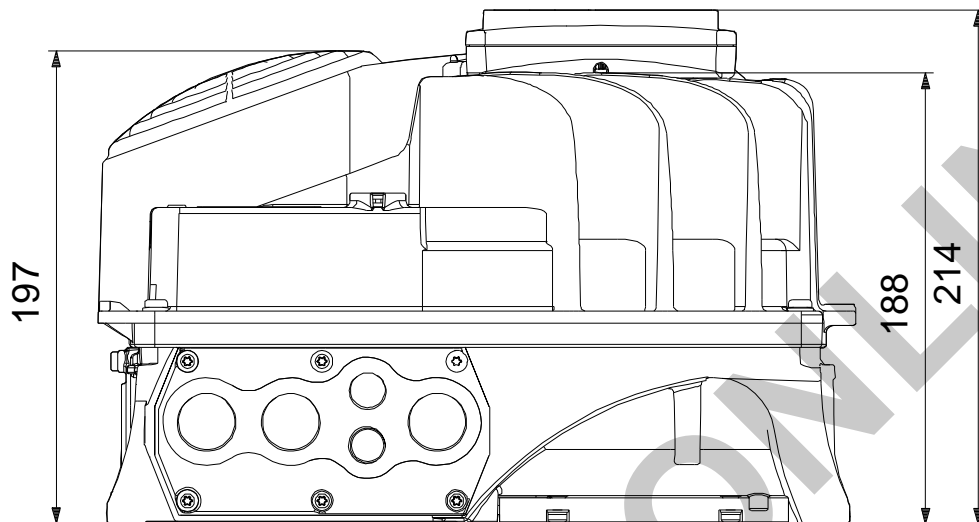


Contar	Descripción
1	<p data-bbox="236 340 593 362">RSI 3x380-440V IP66 4kW 9.6A</p> <div data-bbox="304 383 539 757">  </div> <p data-bbox="627 748 1078 770" style="text-align: center;">Advierta! la foto puede diferir del actual producto</p> <p data-bbox="236 779 448 801">Código: 99044350</p> <p data-bbox="236 837 1449 938">El inversor solar renovable RSI es un inversor solar desconectado de la red que permite al usuario final utilizar la energía solar para una amplia gama de aplicaciones de agua. RSI está adaptado específicamente para su compatibilidad con las bombas Grundfos. Con el MPPT integrado y diverso software de protección, proporciona una solución de sistema solar eficiente y fiable.</p> <ul data-bbox="236 981 925 1155" style="list-style-type: none"> • Trifásico de 208V, 380V o 440V • Asistente de instalación rápida • Entradas preconfiguradas • MPPT (seguimiento del punto de máxima potencia) integrado • Compatible con fuente de alimentación de CA o CC • Solución solar para hasta 250 kW <p data-bbox="236 1189 724 1211">RSI ofrece las siguientes entradas y salidas:</p> <ul data-bbox="236 1218 946 1303" style="list-style-type: none"> • RS-485 Modbus RTU/TCP • Seis entradas digitales preconfiguradas para la aplicación solar • Dos relés de señal, FUNCIONAMIENTO/FALLO <p data-bbox="236 1366 336 1388">Técnico:</p> <p data-bbox="236 1397 632 1420">Homologaciones y marcado: CE</p> <p data-bbox="236 1456 373 1478">Instalación:</p> <p data-bbox="236 1487 770 1509">Rango de temperaturas ambientes: -10 .. 60 °C</p> <p data-bbox="236 1518 671 1541">Humedad relativa: 100 %</p> <p data-bbox="236 1576 435 1599">Datos eléctricos:</p> <p data-bbox="236 1608 767 1839"> Potencia nominal - P2: 4 kW Frecuencia de red: 50 / 60 Hz Tensión nominal: 3 x 380 - 440 V Grado de protección (IEC 34-5): IP66 Tensión nominal salida AC: 380 V Tensión entrada CC: 800 V Corriente nominal salida AC: 10 A Udc: 400 V </p> <p data-bbox="236 1874 309 1897">Otros:</p> <p data-bbox="236 1906 667 1960"> Peso neto: 8.8 kg Peso bruto: 9.8 kg </p>

Descripción	Valor
Información general:	
Producto::	RSI 3x380-440V IP66 4kW 9.6A
Código::	99044350
Número EAN::	5712605678656 5712605678656
Técnico:	
Homologaciones y marcado:	CE
Instalación:	
Rango de temperaturas ambientales:	-10 .. 60 °C
Humedad relativa:	100 %
Datos eléctricos:	
Potencia nominal - P2:	4 kW
Frecuencia de red:	50 / 60 Hz
Tensión nominal:	3 x 380 - 440 V
Grado de protección (IEC 34-5):	IP66
Tensión nominal salida AC:	380 V
Tensión entrada CC:	800 V
Corriente nominal salida AC:	10 A
Udc:	400 V
Otros:	
Peso neto:	8.8 kg
Peso bruto:	9.8 kg



99044350 RSI 3x380-440V IP66 4kW 9.6A



Nota: todas las unidades están en [mm] a menos que se indiquen otras. Exención de responsabilidad: este esquema dimensional simplificado no muestra todos los detalles.