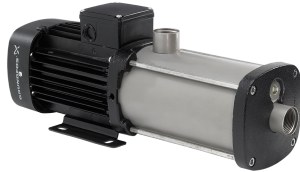


Contar	Descripción
--------	-------------

1

CM 5-2 A-R-I-E-AVBE C-A-A-N



Advierta! la foto puede diferir del actual producto

Código: [97516425](#)

Bomba centrífuga de aspiración axial compacta, fiable, horizontal y multietapas con puerto de aspiración axial y puerto de descarga radial. Las piezas de la bomba destinadas al contacto con el líquido son de acero inoxidable. El cierre mecánico es de junta tórica y no equilibrado, y posee un diseño especial. La conexión de las tuberías se lleva a cabo por medio de roscas de tubería Whitworth internas, Rp (ISO 7/1).

La bomba está equipada con un motor asíncrono de 1 fases, refrigerado por ventilador y montado sobre soportes.

### Más información acerca del producto

La bomba y el motor están integrados en un diseño compacto y de fácil uso. La bomba está unida a una placa de base de baja altura que hace de ella un equipo ideal para la instalación en sistemas en los que el carácter compacto resulta especialmente importante.

El moderno diseño del cierre mecánico y los materiales de los que se compone garantizan la máxima resistencia al desgaste, un óptimo nivel de adherencia, un excelente comportamiento durante la marcha en seco y una prolongada vida útil.

No se requieren herramientas especiales para llevar a cabo el mantenimiento de la bomba. Las piezas de repuesto están disponibles en forma de kits, en solitario y a granel, y su entrega puede llevarse a cabo rápidamente. Encontrará videos de aprendizaje acerca del mantenimiento en [www.youtube.com](http://www.youtube.com).

### Bomba

La combinación de un anillo de tope y una arandela Nord-lock® garantiza la fijación estanca y fiable de las tuberías separadoras del impulsor al eje estriado de la bomba. Es posible desmontar e instalar las piezas hidráulicas desde el lado de la bomba. Los puertos de entrada y salida están integrados en la camisa de la bomba. La pieza de entrada, las cámaras y la pieza de descarga se mantienen sujetas por medio de cuatro pernos de anclaje y una brida de retención.

La bomba está equipada con un cierre de junta tórica no equilibrado con sistema de transmisión rígida de par. Posee un cierre de transmisión fijo que garantiza la rotación fiable de todas las piezas. El cierre dinámico secundario es una junta tórica.

Cierre primario:

- Material del anillo del cierre giratorio: óxido de aluminio (alúmina)
- Material del asiento estacionario: grafito de carbono impregnado con resina

El grafito de carbono y la alúmina componen un buen cierre a todos los niveles para aplicaciones que no presentan grandes exigencias. A menudo, la resistencia a la corrosión se limita a aguas con un pH comprendido entre 5 y 10. No se recomienda el uso con líquidos a más de 90 °C. El cierre admite condiciones de marcha en seco durante períodos cortos de tiempo.

Material del cierre secundario: EPDM (caucho de etileno-propileno)

El EPDM posee una excelente resistencia al agua caliente. El EPDM no es apto para el uso con aceites minerales.



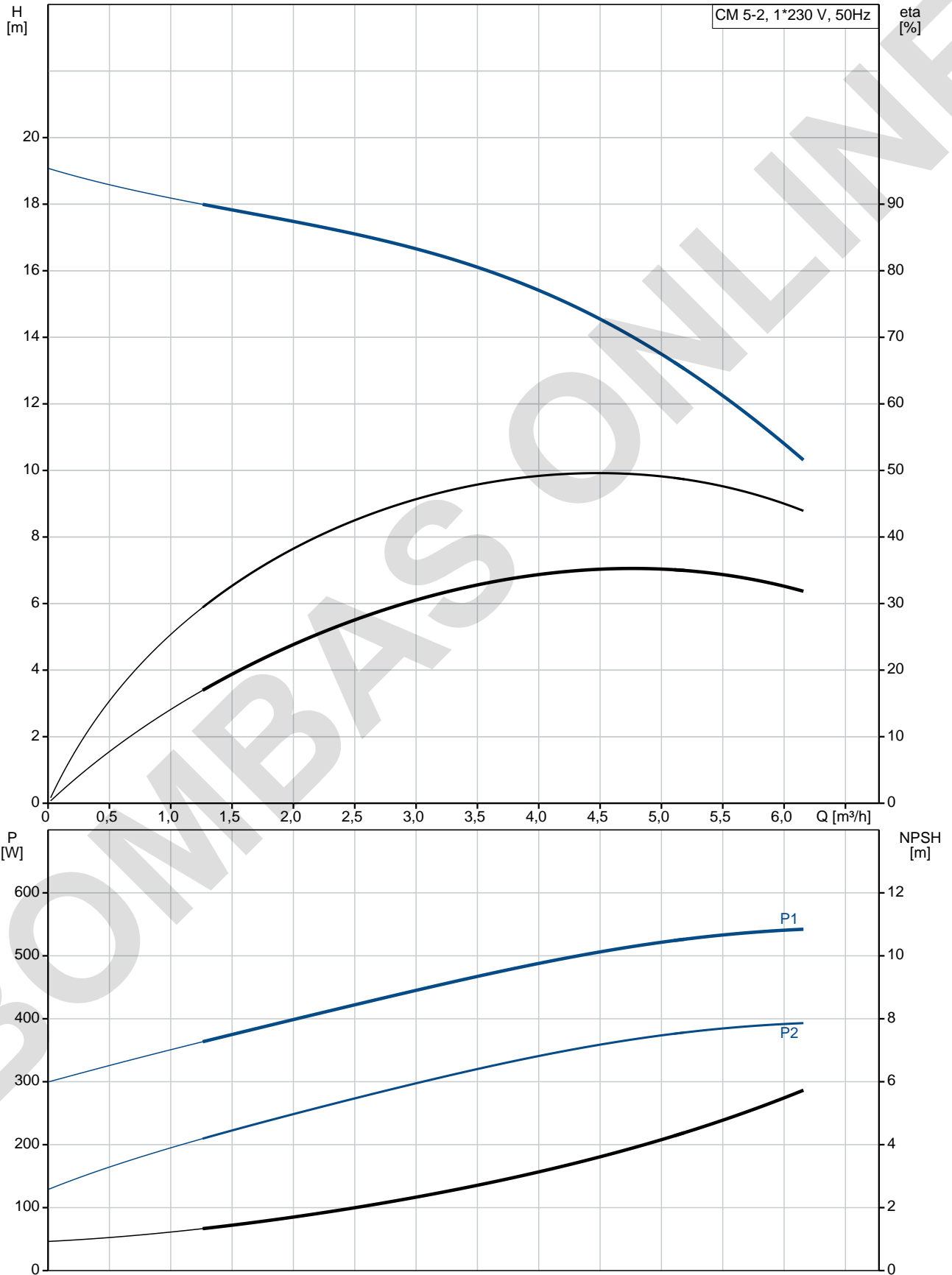
El eje de la bomba se encuentra conectado al eje del motor por medio de un accesorio ceñidor de rosca hacia la izquierda. El eje no se puede desmontar.

Contar	Descripción
	<p><b>Motor</b>                      El motor es totalmente cerrado, cuenta con refrigeración por ventilador y sus principales dimensiones se ajustan a la norma EN 50347. Las tolerancias eléctricas satisfacen los requisitos establecidos por la norma EN 60034.</p> <p><b>Datos técnicos</b></p> <p><b>Paneles control:</b>                      Convertidor de frecuencia: NONE</p> <p><b>Líquido:</b>                      Líquido bombeado: Agua                      Rango de temperatura del líquido: -20 .. 90 °C                      Temperatura del líquido durante el funcionamiento: 20 °C                      Densidad: 998.2 kg/m³</p> <p><b>Técnico:</b>                      Velocidad bomba en el que se basan los datos de la bomba: 2900 rpm                      Caudal nominal: 4.7 m³/h                      Altura nominal: 14.84 m                      Código del cierre: AVBE                      Tolerancia de curva: ISO9906:2012 3B</p> <p><b>Materiales:</b>                      Cuerpo hidráulico: Acero inoxidable                      Carcasa de la bomba: EN 1.4301                      AISI 304                      Impulsor: Acero inoxidable                      EN 1.4301                      AISI 304</p> <p><b>Instalación:</b>                      Rango de temperaturas ambientes: -20 .. 55 °C                      Presión de trabajo máxima: 10 bar                      Presión máxima a la temp. declarada: 10 bar / 40 °C                      6 bar / 90 °C                      Tipo de conexión: Rp                      Tamaño de la conexión de entrada: 1 1/4 inch                      Tamaño de la conexión de salida: 1 inch                      Posición de salida: 12</p> <p><b>Datos eléctricos:</b>                      Normativa de motor: IEC                      Tamaño de estructura: 71B                      Potencia nominal - P2: 0.5 kW                      Frecuencia de red: 50 Hz                      Adecuado para 50/60 Hz: N                      Fases: 1                      Tensión nominal: 220-240 V                      Factor de servicio: 1.00                      Tensión nominal: 3.1-2.8 A                      Intensidad de arranque: 530-530 %                      Velocidad nominal: 2730-2740 rpm                      Grado de protección (IEC 34-5): IP55                      Clase de aislamiento (IEC 85): F                      Protección de motor integrada: PTO</p> <p><b>Otros:</b>                      Posición de caja de conexiones: 12</p>

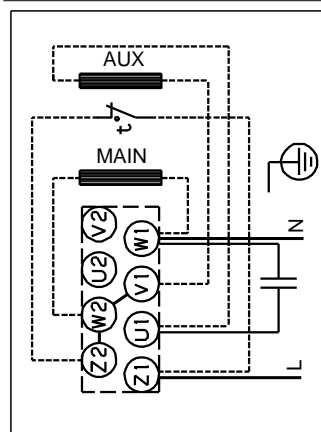
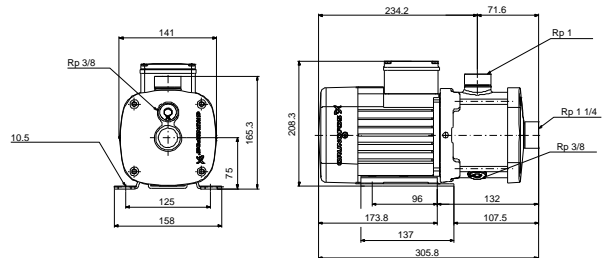
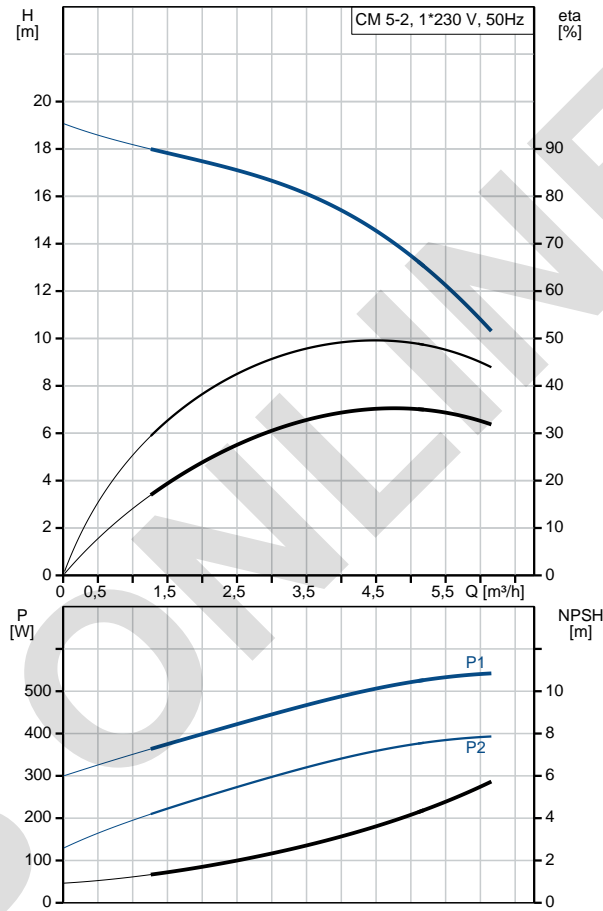
Contar	Descripción
--------	-------------

	Índice de eficiencia mínima, IE min: 0.7
	Peso neto: 12.3 kg
	Peso bruto: 14.8 kg
	Homologaciones: CE,WRAS,ACS,TR,EAC

## 97516425 CM 5-2 A-R-I-E-AVBE C-A-A-N 50 Hz



Descripción	Valor
<b>Información general:</b>	
Producto::	CM 5-2 A-R-I-E-AVBE C-A-A-N
Código::	97516425
Número EAN::	5700317300057 5700317300057
<b>Técnico:</b>	
Velocidad bomba en el que se basan los datos de la bomba:	2900 rpm
Caudal nominal:	4.7 m³/h
Altura nominal:	14.84 m
Impulsores:	2
Código del cierre:	AVBE
Tolerancia de curva:	ISO9906:2012 3B
Versión de la bomba:	A
Modelo:	A
<b>Materiales:</b>	
Cuerpo hidráulico:	Acero inoxidable
Carcasa de la bomba:	EN 1.4301 AISI 304
Impulsor:	Acero inoxidable EN 1.4301 AISI 304
Código de material:	I
Código para caucho:	E
<b>Instalación:</b>	
Rango de temperaturas ambientes:	-20 .. 55 °C
Presión de trabajo máxima:	10 bar
Presión máxima a la temp. declarada:	10 bar / 40 °C 6 bar / 90 °C
Tipo de conexión:	Rp
Tamaño de la conexión de entrada:	1 1/4 inch
Tamaño de la conexión de salida:	1 inch
Posición de salida:	12
Código de conexión:	R
<b>Líquido:</b>	
Líquido bombeado:	Agua
Rango de temperatura del líquido:	-20 .. 90 °C
Temperatura del líquido durante el funcionamiento:	20 °C
Densidad:	998.2 kg/m³
<b>Datos eléctricos:</b>	
Normativa de motor:	IEC
Tamaño de estructura:	71B
Potencia nominal - P2:	0.5 kW
Frecuencia de red:	50 Hz
Adecuado para 50/60 Hz:	N
Fases:	1
Tensión nominal:	220-240 V
Factor de servicio:	1.00
Tensión nominal:	3.1-2.8 A
Intensidad de arranque:	530-530 %
Velocidad nominal:	2730-2740 rpm
Grado de protección (IEC 34-5):	IP55
Clase de aislamiento (IEC 85):	F
Protección de motor integrada:	PTO
<b>Paneles control:</b>	
Convertidor de frecuencia:	NONE
<b>Otros:</b>	

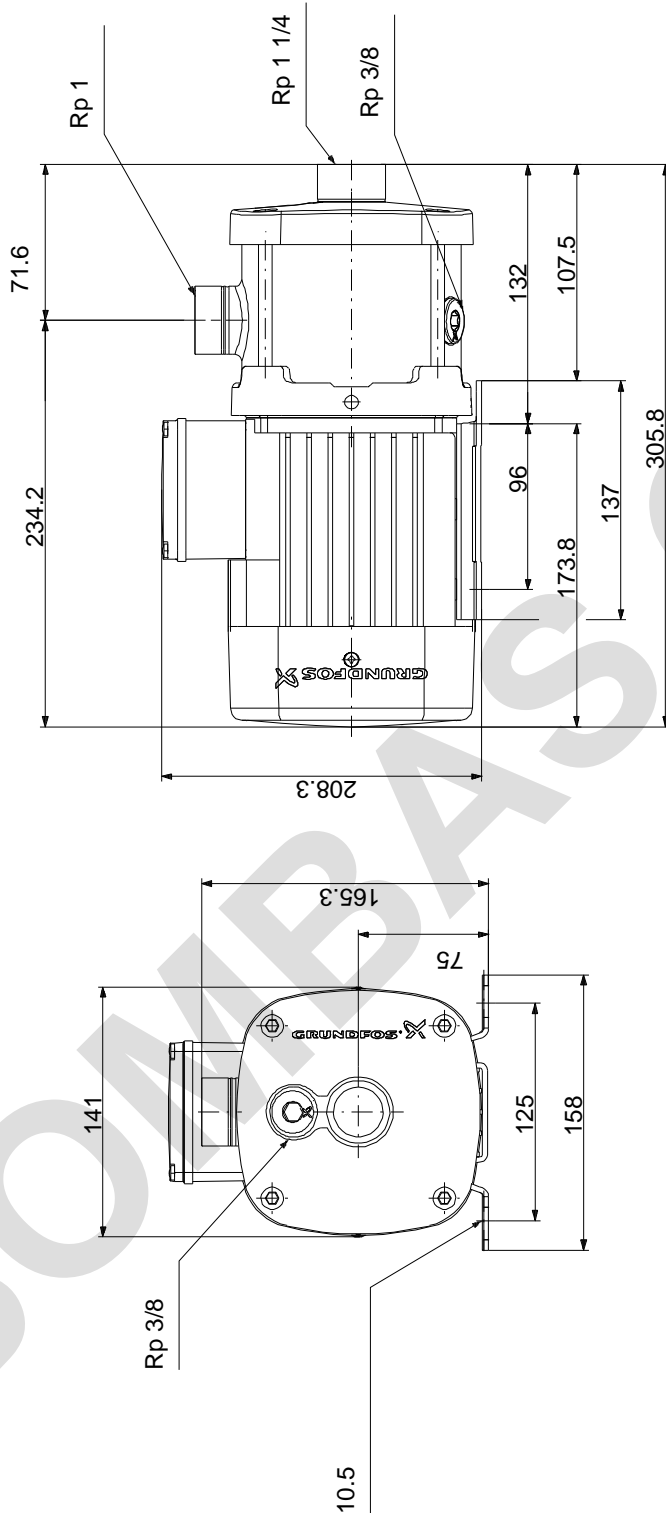




**Empresa:**  
**Creado Por:** ELECTROMECHANICA MM  
**Teléfono:** 1158020018  
**E-m:::** electromecanicamm@hotmail.com  
**Datos:** 02/06/2020

Descripción	Valor
Posición de caja de conexiones:	12
Índice de eficiencia mínima, IE min:	0.7
Peso neto:	12.3 kg
Peso bruto:	14.8 kg
Homologaciones:	CE,WRAS,ACS,TR,EAC

## 97516425 CM 5-2 A-R-I-E-AVBE C-A-A-N 50 Hz



Nota: todas las unidades están en [mm] a menos que se indiquen otras. Exención de responsabilidad: este esquema dimensional simplificado no muestra todos los detalles.