

Contar	Descripción
--------	-------------

1

CRN 1S-2 A-P-A-E-HQQE



Código: [96516034](#)

Bomba centrífuga multietapa para instalación vertical con puertos de aspiración y de descarga al mismo nivel (en línea). Las piezas de la bomba destinadas al contacto con el líquido son de acero inoxidable de alta calidad. La transmisión de potencia tiene lugar por medio de un acoplamiento dividido. La conexión de las tuberías se lleva a cabo por medio de acoplamientos PJE (Victaulic®).

La bomba está equipada con un motor asíncrono de 3 fases, refrigerado por ventilador y montado sobre soportes.

Más información acerca del producto

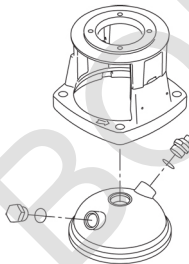
Las piezas de acero, fundición y aluminio poseen un revestimiento con base de epoxi creado por electrodeposición catódica (CED). Como parte del proceso de pintura por inmersión de alta calidad conocido como CED, se crea un campo eléctrico alrededor de los productos que garantiza la deposición de las partículas sobre una capa de la superficie delgada y muy controlada. Una de las partes más importantes de dicho proceso es el pretratamiento. El proceso completo se compone de las siguientes etapas:

- 1) Limpieza basada en agentes alcalinos.
- 2) Fosfatación de zinc.
- 3) Electrodeposición catódica.
- 4) Secado hasta obtener un grosor de capa seca de 18-22 µm.

El código de color del producto acabado es NCS 9000/RAL 9005.

Bomba

El cabezal de la bomba y la brida de montaje del motor están fabricados en una pieza (fundición). El cabezal de la bomba es un componente independiente (acero inoxidable). El cabezal de la bomba posee un tapón de cebado y un tornillo de purga de aire combinados de 1/2".



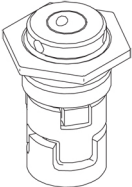
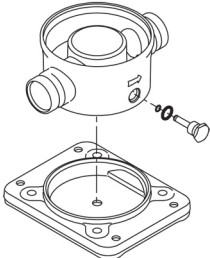
La bomba está equipada con un cierre de junta tórica equilibrado con sistema de transmisión rígida de par. Este tipo de cierre forma parte de una unidad de cartucho, lo cual convierte la sustitución en una tarea segura y sencilla. Al ser equilibrado, este tipo de cierre resulta adecuado para aplicaciones de alta presión. El diseño del cartucho también protege el eje de la bomba frente a su posible desgaste, gracias a una junta tórica dinámica situada entre el eje de la bomba y el cierre mecánico.

Cierre primario:

- Material del anillo del cierre giratorio: carburo de silicio (SiC)
- Material del asiento estacionario: carburo de silicio (SiC)

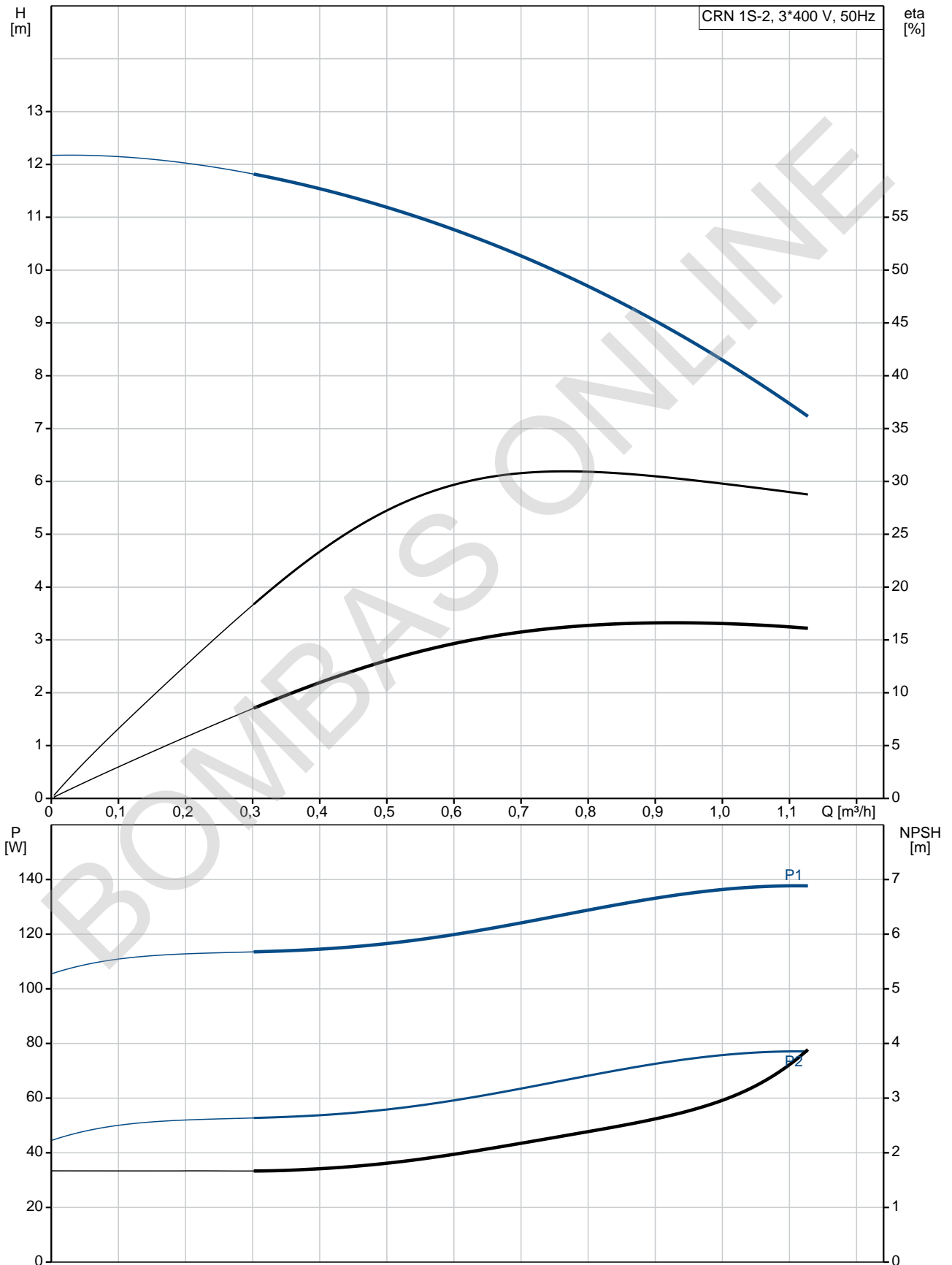
Esta combinación de materiales se usa en casos en los que es preciso conferir al equipo una mayor resistencia a la corrosión. La elevada dureza de esta combinación de materiales proporciona una magnífica resistencia contra las partículas abrasivas.

Material del cierre secundario: EPDM (caucho de etileno-propileno)

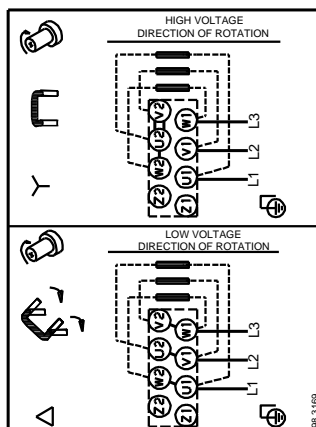
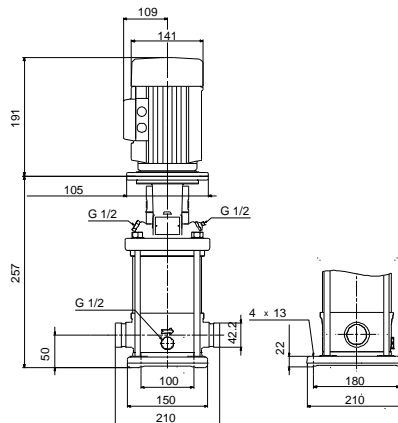
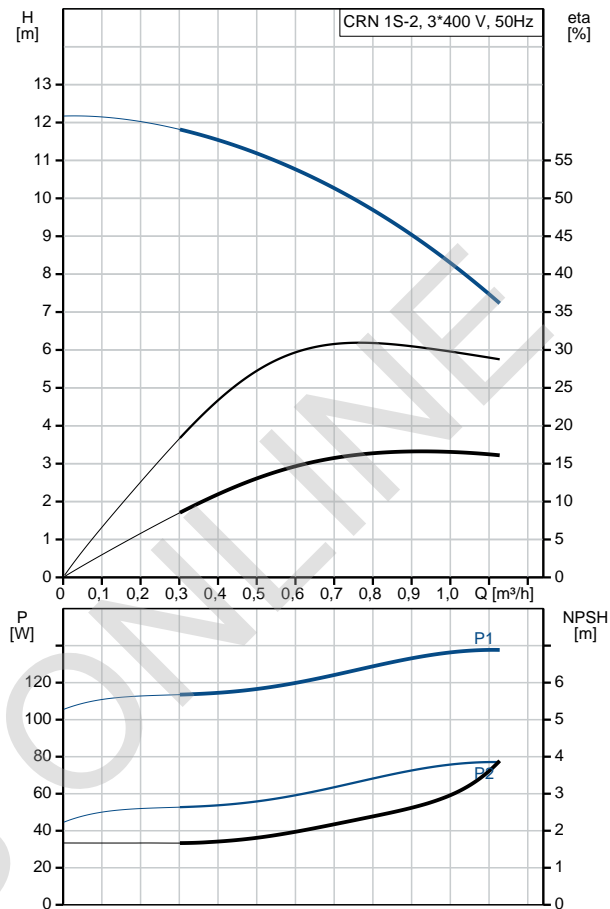
Contar	Descripción
	<p>El EPDM posee una excelente resistencia al agua caliente. El EPDM no es apto para el uso con aceites minerales.</p>  <p>El cierre mecánico se encuentra atornillado al cabezal de la bomba.</p>  <p>Motor</p> <p>El motor es totalmente cerrado, cuenta con refrigeración por ventilador y sus principales dimensiones se ajustan a las normas IEC y DIN. El motor está montado con una brida dotada de orificios roscados (FT). Designación de montaje del motor según la norma IEC 60034-7: IM B 14 (Código I)/IM 3601 (Código II). Las tolerancias eléctricas satisfacen los requisitos establecidos por la norma IEC 60034.</p> <p>El nivel de eficiencia del motor de acuerdo con la norma IEC 60034-30-1 es IE3. El motor no incorpora funciones de protección y debe conectarse a un disyuntor protector para motor que sea posible restablecer manualmente. El disyuntor protector para motor debe configurarse en función de la corriente nominal del motor (I1/1).</p> <p>Datos técnicos</p> <p>Líquido: Líquido bombeado: Agua Rango de temperatura del líquido: -20 .. 120 °C Temperatura del líquido durante el funcionamiento: 20 °C Densidad: 998.2 kg/m³</p> <p>Técnico:</p> <p>Velocidad predeterminada: 2873 rpm Caudal nominal: 0.9 m³/h Altura nominal: 8.7 m Orientación de bomba: Vertical Disp. de cierre: Single Código del cierre: HQQE Homologaciones en placa de características: CE, EAC,ACS Tolerancia de curva: ISO9906:2012 3B</p> <p>Materiales:</p> <p>Base: Stainless steel EN 1.4408 AISI 316 Impulsor: Acero inoxidable EN 1.4401</p>

Contar	Descripción
	<p>Rodamiento: AISI 316 SIC</p> <p>Instalación: Temperatura ambiente máxima: 40 °C Presión de trabajo máxima: 25 bar Presión máxima a la temp. declarada: 25 bar / 120 °C 25 bar / -20 °C</p> <p>Tipo de conexión: PJE Tamaño de la conexión de entrada: DN 32 Tamaño de la conexión de salida: DN 32 Presión nominal para la conexión de la tubería: PN 50 Tamaño de la brida del motor: FT85</p> <p>Datos eléctricos: Normativa de motor: IEC Tipo de motor: 71A Clase eficiencia IE: IE3 Potencia nominal - P2: 0.37 kW Potencia (P2) requerida por la bomba: 0.37 kW Frecuencia de red: 50 Hz Tensión nominal: 3 x 220-240D/380-415Y V Intensidad nominal: 1.74/1.00 A Intensidad de arranque: 490-530 % Cos phi - factor de potencia: 0.80-0.70 Velocidad nominal: 2850-2880 rpm Eficiencia: IE3 73,8% Eficiencia del motor a carga total: 73.8 % Eficiencia del motor a una carga de 3/4: 79.0 % Eficiencia del motor a una carga de 1/2: 75.5 % Número de polos: 2 Grado de protección (IEC 34-5): 55 Dust/Jetting Clase de aislamiento (IEC 85): F Motor N.º: 85805102</p> <p>Paneles control: Convertidor de frecuencia: NONE</p> <p>Otros: Índice de eficiencia mínima, IE min: 0.54 Peso neto: 16.3 kg Peso bruto: 19 kg Volumen de transporte: 0.054 m³ VVS danés n.º: 385910502</p>

96516034 CRN 1S-2 A-P-A-E-HQQE 50 Hz



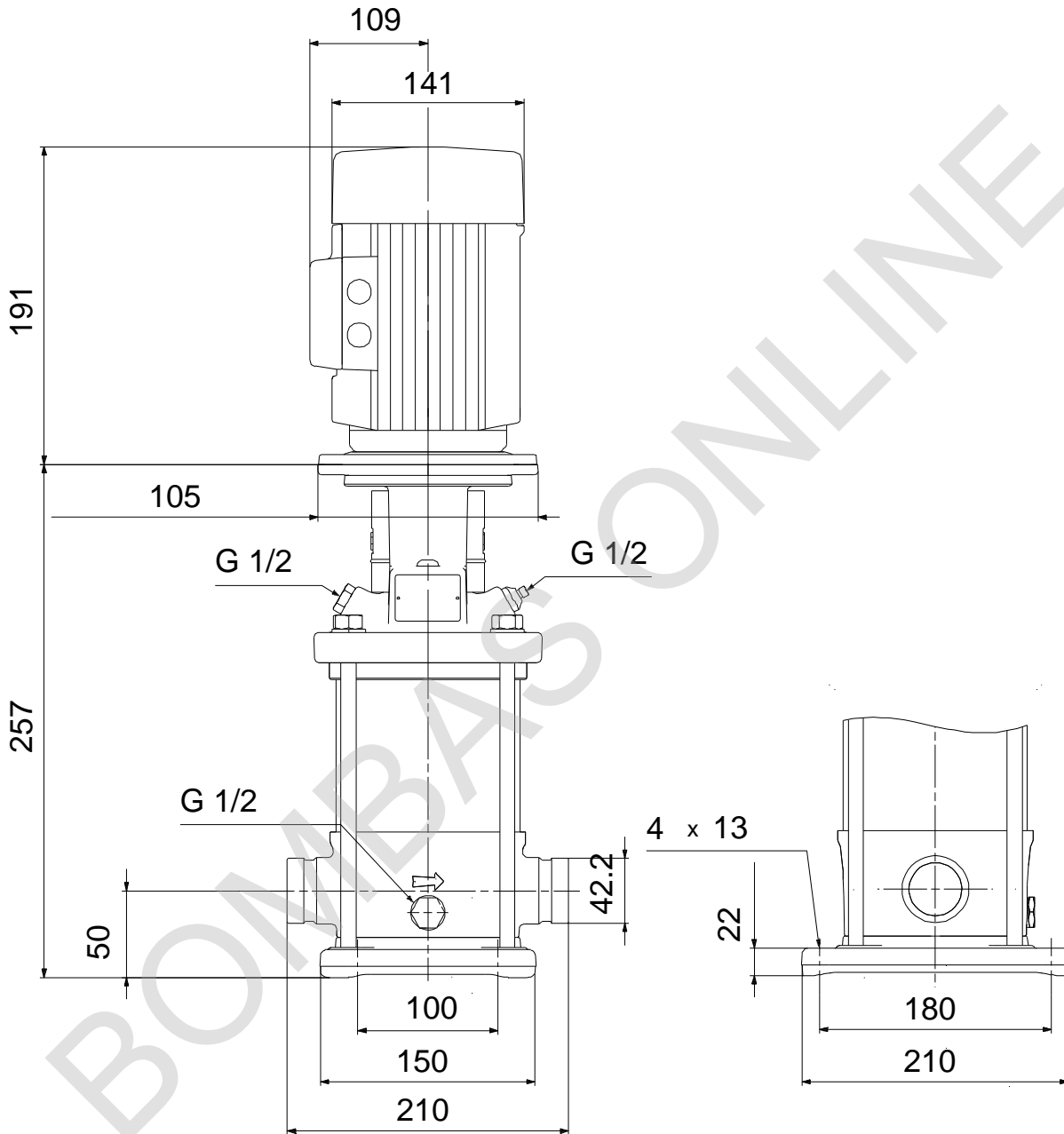
Descripción	Valor
Información general:	
Producto::	CRN 1S-2 A-P-A-E-HQQE
Código::	96516034
Número EAN::	5700396735573 5700396735573
Técnico:	
Velocidad predeterminada:	2873 rpm
Caudal nominal:	0.9 m ³ /h
Altura nominal:	8.7 m
Altura máx.:	12.3 m
Etapas:	3
Impulsores:	2
Número de impulsores de diámetro reducido:	0
NPSH baja:	N
Orientación de bomba:	Vertical
Disp. de cierre:	Single
Código del cierre:	HQQE
Homologaciones en placa de características:	CE, EAC, ACS
Tolerancia de curva:	ISO9906:2012 3B
Versión de la bomba:	A
Modelo:	A
Materiales:	
Base:	Stainless steel EN 1.4408 AISI 316
Impulsor:	Acero inoxidable EN 1.4401 AISI 316
Código de material:	A
Código para caucho:	E
Rodamiento:	SIC
Instalación:	
Temperatura ambiente máxima:	40 °C
Presión de trabajo máxima:	25 bar
Presión máxima a la temp. declarada:	25 bar / 120 °C 25 bar / -20 °C
Tipo de conexión:	PJE
Tamaño de la conexión de entrada:	DN 32
Tamaño de la conexión de salida:	DN 32
Presión nominal para la conexión de la tubería:	PN 50
Tamaño de la brida del motor:	FT85
Código de conexión:	P
Líquido:	
Líquido bombeado:	Agua
Rango de temperatura del líquido:	-20 .. 120 °C
Temperatura del líquido durante el funcionamiento:	20 °C
Densidad:	998.2 kg/m ³
Datos eléctricos:	
Normativa de motor:	IEC
Tipo de motor:	71A
Clase eficiencia IE:	IE3
Potencia nominal - P2:	0.37 kW
Potencia (P2) requerida por la bomba:	0.37 kW
Frecuencia de red:	50 Hz



Descripción	Valor
Tensión nominal:	3 x 220-240D/380-415Y V
Intensidad nominal:	1.74/1.00 A
Intensidad de arranque:	490-530 %
Cos phi - factor de potencia:	0.80-0.70
Velocidad nominal:	2850-2880 rpm
Eficiencia:	IE3 73,8%
Eficiencia del motor a carga total:	73.8 %
Eficiencia del motor a una carga de 3/4:	79.0 %
Eficiencia del motor a una carga de 1/2:	75.5 %
Número de polos:	2
Grado de protección (IEC 34-5):	55 Dust/Jetting
Clase de aislamiento (IEC 85):	F
Protec de motor:	NINGUNA
Motor N.º:	85805102
Paneles control:	
Convertidor de frecuencia:	NONE
Otros:	
Índice de eficiencia mínima, IE min:	0.54
Peso neto:	16.3 kg
Peso bruto:	19 kg
Volumen de transporte:	0.054 m³
VVS danés n.º:	385910502

BOMBAS ONLINE

96516034 CRN 1S-2 A-P-A-E-HQQE 50 Hz



Nota: todas las unidades están en [mm] a menos que se indiquen otras. Exención de responsabilidad: este esquema dimensional simplificado no muestra todos los detalles.