

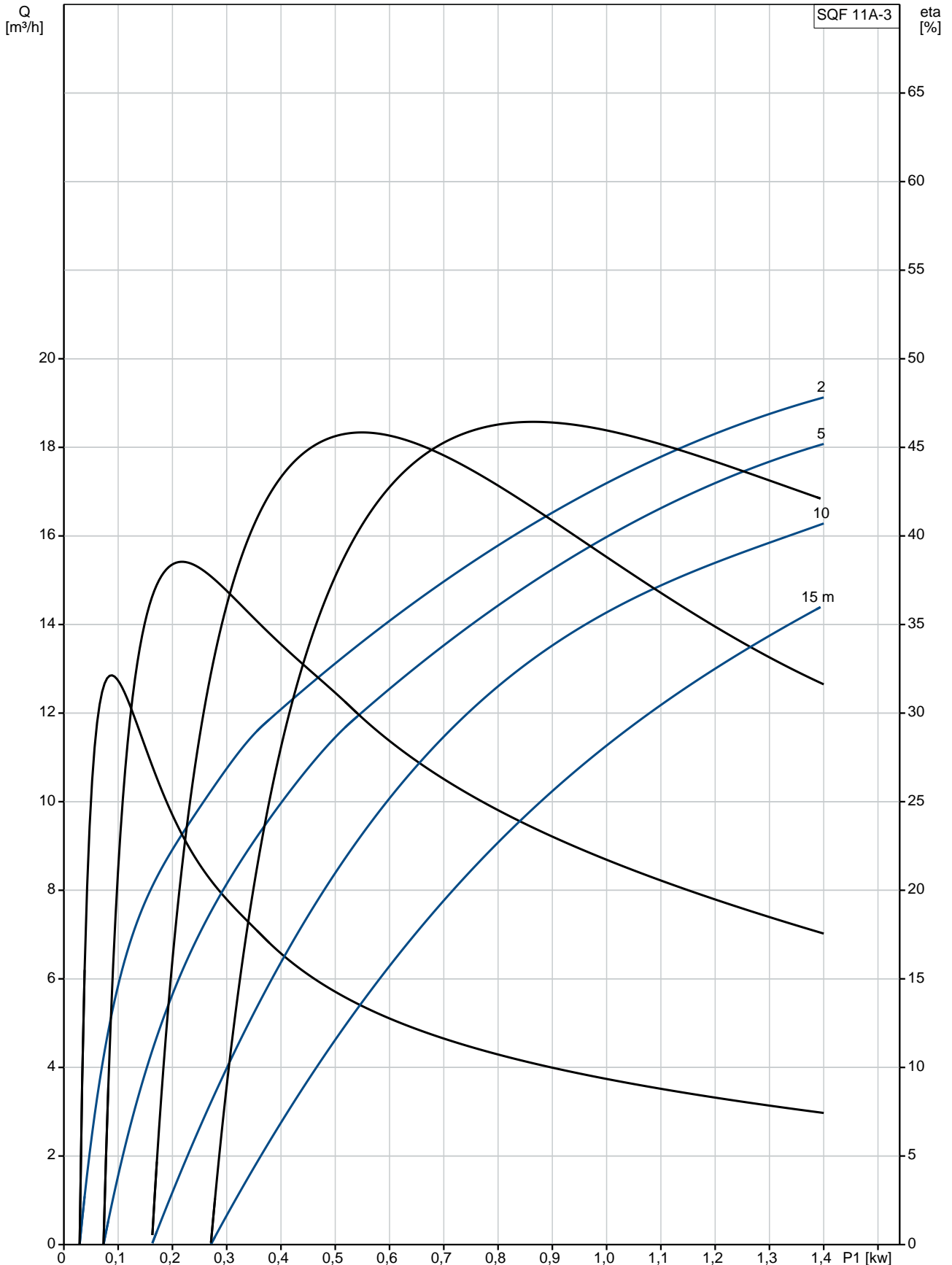
| Contar | Descripción  |
|--------|--|
| 1      | <p data-bbox="236 347 363 369"><b>SQF 11A-3</b></p> <div data-bbox="304 383 544 779">  </div> <p data-bbox="627 770 1078 792" style="text-align: center;"><b>Advierta! la foto puede diferir del actual producto</b></p> <p data-bbox="236 801 443 824">Código: <a href="#">95027441</a></p> <p data-bbox="236 831 1134 853">La bomba centrífuga SQF 4" está indicada para bajas alturas y grandes caudales.</p> <p data-bbox="236 891 1453 965">El sistema SQFlex es un sistema de suministro de agua fiable basado en fuentes de energía renovables, como energía solar y eólica. Gracias a su suministro flexible de energía y a su rendimiento, el sistema SQFlex se puede combinar y adaptar para satisfacer cualquier necesidad del lugar de instalación.</p> <p data-bbox="236 1003 1453 1055">El sistema SQFlex tiene una amplia gama de tensión, seguimiento del punto de máxima potencia (MPPT), así como protección contra funcionamiento en seco, tensión y sobrecarga.</p> <p data-bbox="236 1093 336 1115"><b>Líquido:</b></p> <p data-bbox="236 1122 879 1234">             Líquido bombeado: Agua<br/>             Temperatura máxima del líquido: 40 °C<br/>             Temperatura del líquido durante el funcionamiento: 20 °C<br/>             Densidad: 998.2 kg/m<sup>3</sup> </p> <p data-bbox="236 1272 336 1294"><b>Técnico:</b></p> <p data-bbox="236 1301 847 1352">             Homologaciones en placa de del motor: CE,RCM,EAC<br/>             Homologaciones en la placa de la bomba: CE,EAC         </p> <p data-bbox="236 1391 368 1413"><b>Materiales:</b></p> <p data-bbox="236 1420 799 1592">             Bomba: Acero inoxidable<br/>             DIN W.-Nr. 1.4301<br/>             AISI 304<br/>             Impulsor: Acero inoxidable<br/>             DIN W.-Nr. 1.4301<br/>             AISI 304         </p> <p data-bbox="236 1630 368 1653"><b>Instalación:</b></p> <p data-bbox="236 1659 735 1733">             Máxima presión ambiental: 15 bar<br/>             Salida de bomba: Rp 2<br/>             Diámetro mínimo de la perforación: 102 mm         </p> <p data-bbox="236 1771 432 1794"><b>Datos eléctricos:</b></p> <p data-bbox="236 1800 735 2101">             Tipo de motor: MSF3<br/>             Potencia de entrada - P1: 1.4 kW<br/>             Tensión nominal CA: 1 x 90-240 V<br/>             Tensión nominal CC: 30-300 V<br/>             Intensidad nominal: 8.4 A<br/>             Factor de potencia: 1.0<br/>             Velocidad nominal: 3600 rpm<br/>             Tipo de arranque: directo<br/>             Grado de protección (IEC 34-5): IP68<br/>             Clase de aislamiento (IEC 85): F         </p> |



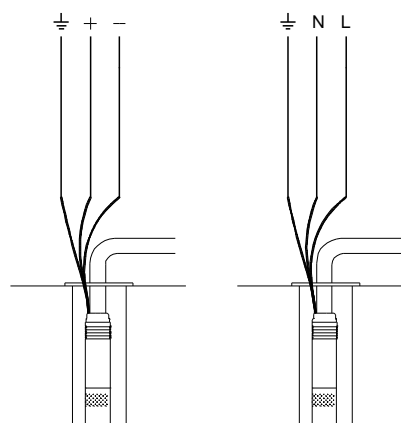
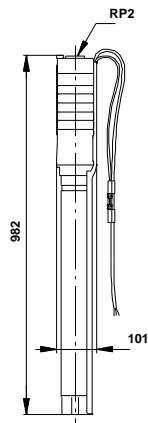
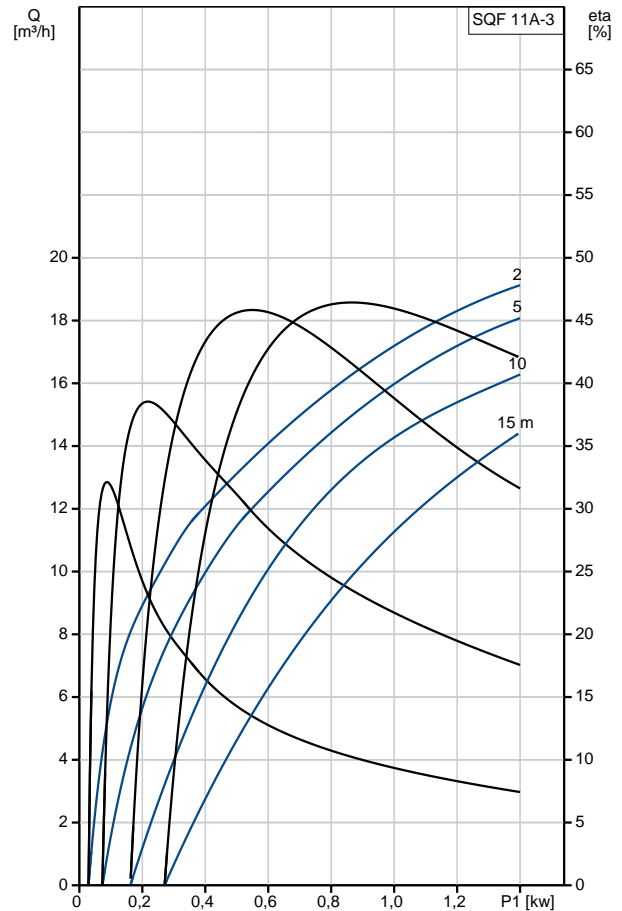
**Empresa:**  
**Creado Por:** ELECTROMECHANICA MM  
**Teléfono:** 1158020018  
**E-m:::** electromecanicamm@hotmail.com  
**Datos:** 04/06/2020

| Contar | Descripción   |
|--------|---|
|        | Longitud de cable: 2 m<br>Motor N.º: 96275336<br>Udc: 300 V<br>30 V<br><br><b>Otros:</b><br>Índice de eficiencia mínima, MEI : 0.10<br>Peso neto: 10.9 kg<br>Peso bruto: 12.4 kg<br>Volumen de transporte: 0.028 m³ |

## 95027441 SQF 11A-3



| Descripción  | Valor   |
|--|---|
| <b>Información general:</b>                        |   |
| Producto::   | SQF 11A-3   |
| Código::   | 95027441  |
| Número EAN::                                       | 5700835025906                                     |
|  | 5700835025906                                     |
| <b>Técnico:</b>                                    |   |
| Etapas:  | 3   |
| Homologaciones en placa de del motor:              | CE,RCM,EAC  |
| Homologaciones en la placa de la bomba:            | CE,EAC  |
| Bomba n.º:   | 95027445  |
| Válvula:   | bomba con válvula de retención integrada          |
| <b>Materiales:</b>                                 |   |
| Bomba:   | Acero inoxidable<br>DIN W.-Nr. 1.4301<br>AISI 304 |
| Impulsor:  | Acero inoxidable<br>DIN W.-Nr. 1.4301<br>AISI 304 |
| Rotor:   | DIN W.-Nr. 1.4301<br>AISI 304                     |
| Estátor:   | DIN W.-Nr. 1.4301<br>AISI 304                     |
| <b>Instalación:</b>                                |   |
| Máxima presión ambiental:                          | 15 bar  |
| Salida de bomba:                                   | Rp 2  |
| Diámetro mínimo de la perforación:                 | 102 mm  |
| <b>Líquido:</b>                                    |   |
| Líquido bombeado:                                  | Agua  |
| Temperatura máxima del líquido:                    | 40 °C   |
| Temperatura del líquido durante el funcionamiento: | 20 °C   |
| Densidad:  | 998.2 kg/m <sup>3</sup>                           |
| <b>Datos eléctricos:</b>                           |   |
| Tipo de motor:                                     | MSF3  |
| Potencia de entrada - P1:                          | 1.4 kW  |
| Tensión nominal CA:                                | 1 x 90-240 V                                      |
| Tensión nominal CC:                                | 30-300 V  |
| Intensidad nominal:                                | 8.4 A   |
| Factor de potencia:                                | 1.0   |
| Velocidad nominal:                                 | 3600 rpm  |
| Tipo de arranque:                                  | directo   |
| Grado de protección (IEC 34-5):                    | IP68  |
| Clase de aislamiento (IEC 85):                     | F   |
| Protec de motor:                                   | Y   |
| Protec. térmica:                                   | interior  |
| Longitud de cable:                                 | 2 m   |
| Motor N.º:   | 96275336  |
| Udc:   | 300 V   |
|  | 30 V  |
| <b>Otros:</b>                                      |   |
| Índice de eficiencia mínima, MEI :                 | 0.10  |
| Peso neto:   | 10.9 kg   |
| Peso bruto:  | 12.4 kg   |
| Volumen de transporte:                             | 0.028 m <sup>3</sup>                              |

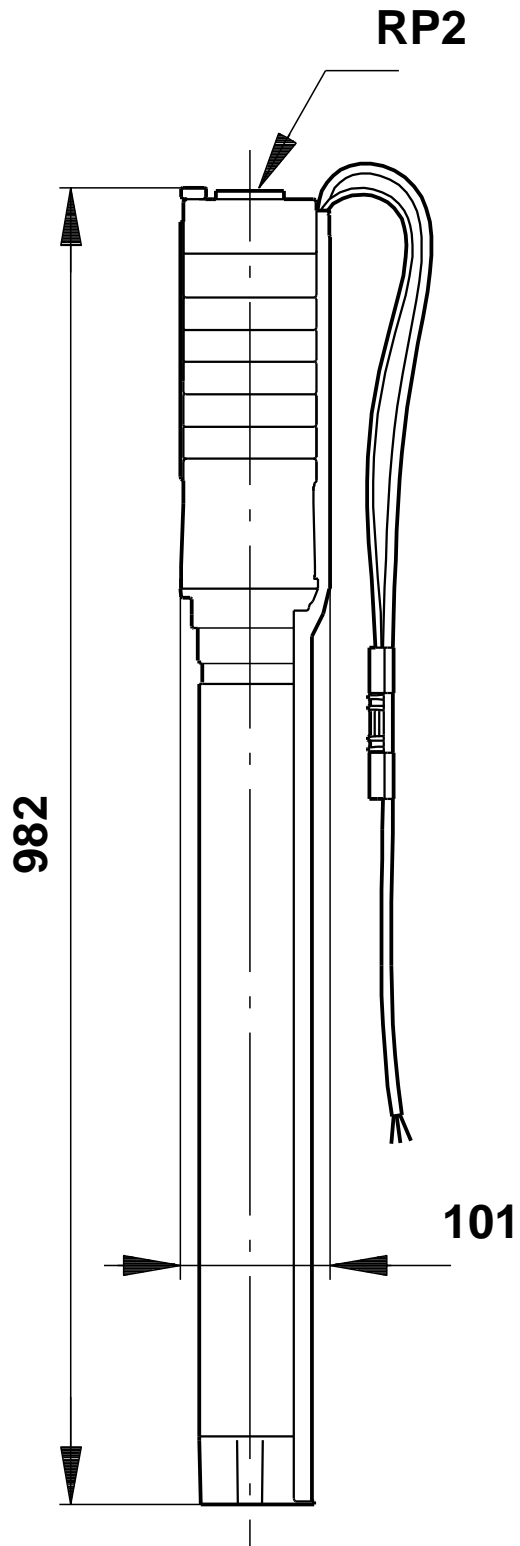




**Empresa:**  
**Creado Por:** ELECTROMECHANICA MM  
**Teléfono:** 1158020018  
**E-m:::** electromecanicamm@hotmail.com  
**Datos:** 04/06/2020

| Descripción       | Valor                      |
|-------------------|----------------------------|
| Región de ventas: | Europe/South America/Japan |

## 95027441 SQF 11A-3



Nota: todas las unidades están en [mm] a menos que se indiquen otras. Exención de responsabilidad: este esquema dimensional simplificado no muestra todos los detalles.