

Contar Descripción

1

SQF 3A-10

Advierta! la foto puede diferir del actual producto

Código: [95027336](#)

La bomba centrífuga SQF 4" está indicada para bajas alturas y grandes caudales.

El sistema SQFlex es un sistema de suministro de agua fiable basado en fuentes de energía renovables, como energía solar y eólica. Gracias a su suministro flexible de energía y a su rendimiento, el sistema SQFlex se puede combinar y adaptar para satisfacer cualquier necesidad del lugar de instalación.

El sistema SQFlex tiene una amplia gama de tensión, seguimiento del punto de máxima potencia (MPPT), así como protección contra funcionamiento en seco, tensión y sobrecarga.

Líquido:

Líquido bombeado: Agua
Temperatura máxima del líquido: 40 °C
Temperatura del líquido durante el funcionamiento: 20 °C
Densidad: 998.2 kg/m³

Técnico:

Homologaciones en placa de del motor: CE,RCM,EAC
Homologaciones en la placa de la bomba: CE,EAC

Materiales:

Bomba: Acero inoxidable
DIN W.-Nr. 1.4301
AISI 304
Impulsor: Acero inoxidable
DIN W.-Nr. 1.4301
AISI 304

Instalación:

Máxima presión ambiental: 15 bar
Salida de bomba: Rp 1 1/4
Diámetro mínimo de la perforación: 102 mm

Datos eléctricos:

Tipo de motor: MSF3
Potencia de entrada - P1: 1.4 kW
Tensión nominal CA: 1 x 90-240 V
Tensión nominal CC: 30-300 V
Intensidad nominal: 8.4 A
Factor de potencia: 1.0
Velocidad nominal: 3600 rpm
Tipo de arranque: directo
Grado de protección (IEC 34-5): IP68
Clase de aislamiento (IEC 85): F



Empresa:

Creado Por: ELECTROMECHANICA MM

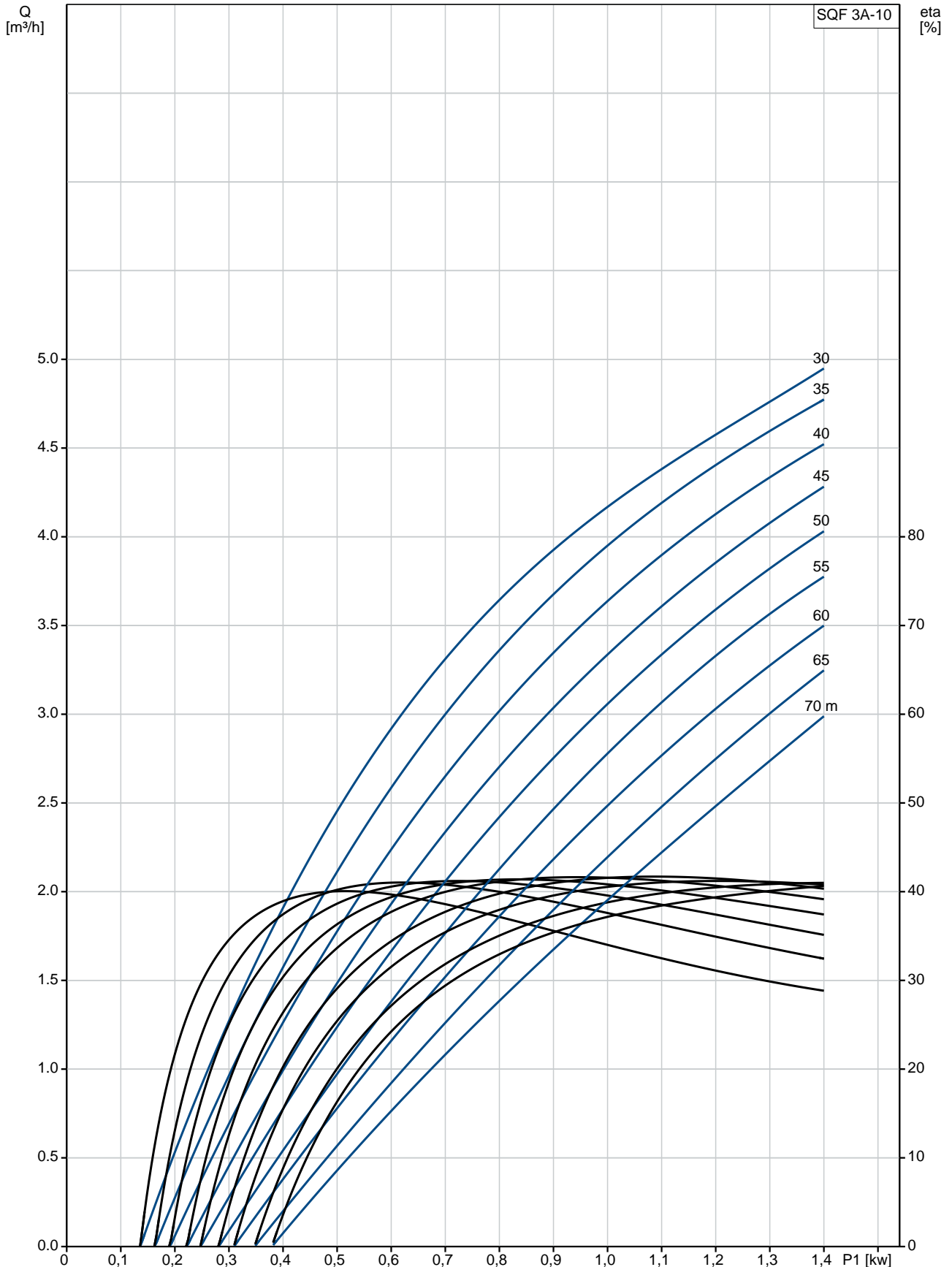
Teléfono: 1158020018

E-m::: electromecanicamm@hotmail.com

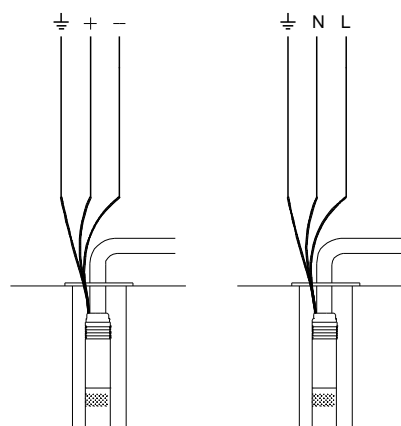
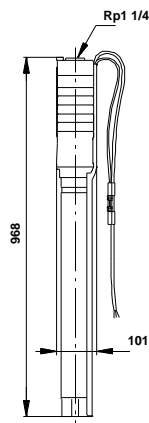
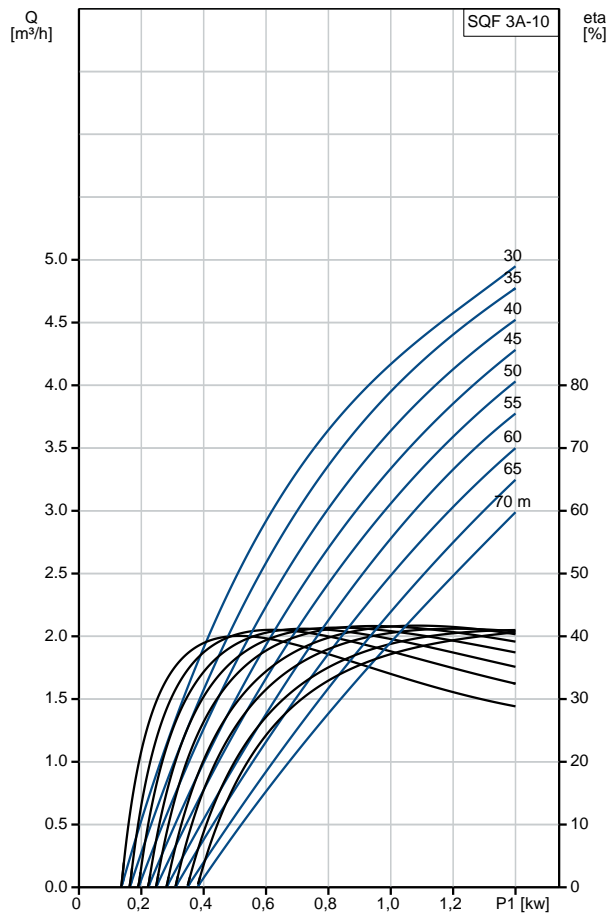
Datos: 04/06/2020

Contar	Descripción
	Longitud de cable: 2 m Motor N.º: 96275336 Udc: 300 V 30 V Otros: Índice de eficiencia mínima, MEI : 0.70 Peso neto: 9.8 kg Peso bruto: 10.9 kg Volumen de transporte: 0.028 m³

95027336 SQF 3A-10



Descripción	Valor
Información general:	
Producto::	SQF 3A-10
Código::	95027336
Número EAN::	5700834760099
	5700834760099
Técnico:	
Etapas:	10
Homologaciones en placa de del motor:	CE,RCM,EAC
Homologaciones en la placa de la bomba:	CE,EAC
Bomba n.º:	95027384
Válvula:	bomba con válvula de retención integrada
Materiales:	
Bomba:	Acero inoxidable DIN W.-Nr. 1.4301 AISI 304
Impulsor:	Acero inoxidable DIN W.-Nr. 1.4301 AISI 304
Rotor:	DIN W.-Nr. 1.4301 AISI 304
Estátor:	DIN W.-Nr. 1.4301 AISI 304
Instalación:	
Máxima presión ambiental:	15 bar
Salida de bomba:	Rp 1 1/4
Diámetro mínimo de la perforación:	102 mm
Líquido:	
Líquido bombeado:	Agua
Temperatura máxima del líquido:	40 °C
Temperatura del líquido durante el funcionamiento:	20 °C
Densidad:	998.2 kg/m³
Datos eléctricos:	
Tipo de motor:	MSF3
Potencia de entrada - P1:	1.4 kW
Tensión nominal CA:	1 x 90-240 V
Tensión nominal CC:	30-300 V
Intensidad nominal:	8.4 A
Factor de potencia:	1.0
Velocidad nominal:	3600 rpm
Tipo de arranque:	directo
Grado de protección (IEC 34-5):	IP68
Clase de aislamiento (IEC 85):	F
Protec de motor:	Y
Protec. térmica:	interior
Longitud de cable:	2 m
Motor N.º:	96275336
Udc:	300 V
	30 V
Otros:	
Índice de eficiencia mínima, MEI :	0.70
Peso neto:	9.8 kg
Peso bruto:	10.9 kg
Volumen de transporte:	0.028 m³

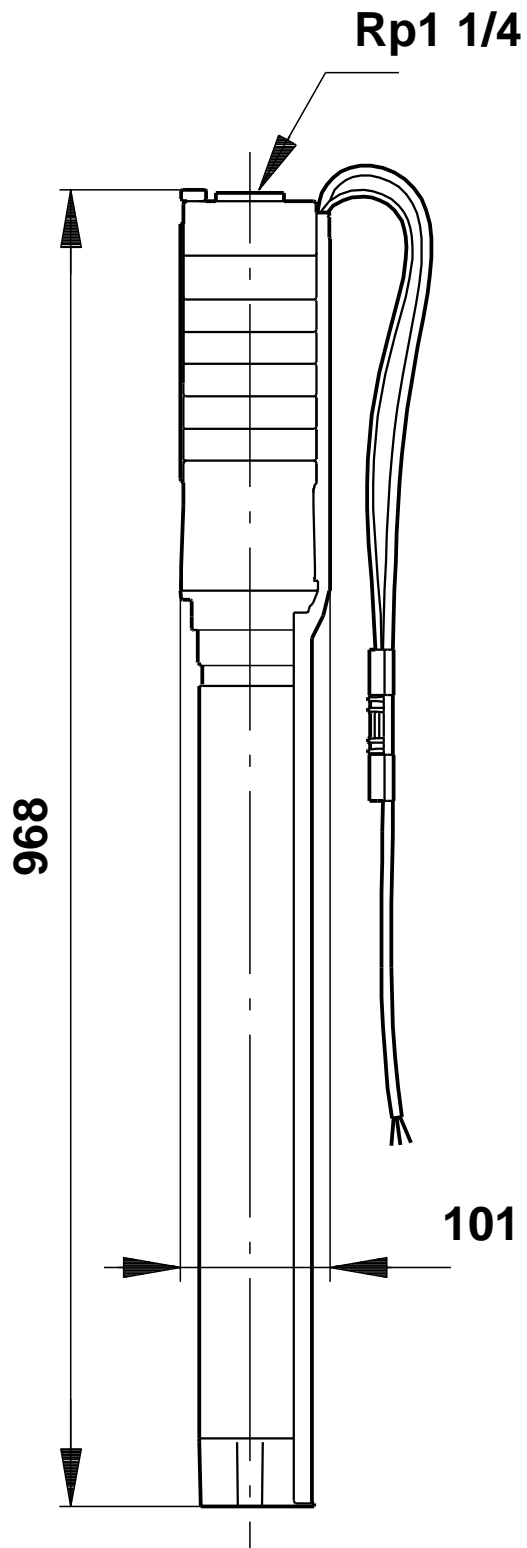




Empresa:
Creado Por: ELECTROMECHANICA MM
Teléfono: 1158020018
E-m::: electromecanicamm@hotmail.com
Datos: 04/06/2020

Descripción	Valor
Región de ventas:	Europe/South America/Japan

95027336 SQF 3A-10



Nota: todas las unidades están en [mm] a menos que se indiquen otras. Exención de responsabilidad: este esquema dimensional simplificado no muestra todos los detalles.