

Contacto: motormob@hotmail.com Mobil: 115802-0018

Serie KS

Electrobombas autoaspirantes con cuerpo de polipropileno y eyector incorporado.

Cuentan con una excelente capacidad de aspiración de hasta 8 metros de profundidad.



Especificaciones Técnicas

- Caudal: hasta 4,8 m³/h.
- Altura de elevación: hasta 51 m.
- Se caracterizan por sus altas prestaciones hidráulicas y por su gran poder de aspiración.
- El líquido bombeado debe ser limpio, libre de sólidos y sustancias abrasivas.
- La presión máxima de trabajo es de 6 bar.
- Diámetro de las bocas de entrada y salida de 1".
- La temperatura máxima del líquido es de 35° C.
- El motor es de dos polos, blindado y refrigerado con ventilación exterior, para servicio continuo.
- Disponibles en versiones monofásicas y trifásicas equipadas con motores de 0,8 a 1,3 HP.
- Provistas con protección térmica en las versiones monofásicas.
- Aislación: Clase F. Protección eléctrica: IP44.

Aplicaciones

- Aspiración de agua en cisternas y perforaciones.
- Presurización de hogares.
- Lavado de vehículos.
- Pequeños riegos de jardín.
- Servicios industriales ligeros.

Materiales

- Cuerpo de bomba de polipropileno.
- Soporte de motor de aluminio.
- Impulsor y difusor de noryl.
- Eje con rotor de acero inoxidable.
- Con sello mecánico de carbón/cerámica.
- Disco porta-sello de acero inoxidable.

Curvas de performance

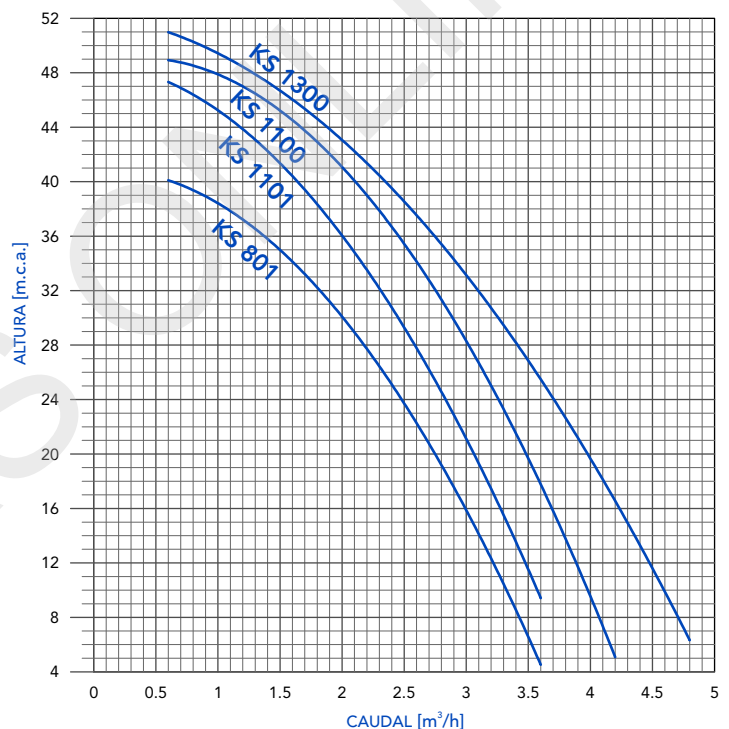


Tabla de performance

Modelo de bomba	Potencia Motor P2		Q = Caudal											Ø Salida
	Kw	HP	l/min	10	20	25	30	35	40	50	60	70	80	
			m ³ /h	0.6	1.2	1.5	1.8	2.1	2.4	3	3.6	4.2	4.8	
KS 801 M-T	0,6	0,8	H = Altura en m	40	37	35	33	29	25	15	5			1"
KS 1101 M-T	0,75	1,1		47	44	42	38	35	31	20	10			1"
KS 1100 M-T	0,75	1,1		49	47	45	43	40	37	28	18	5		1"
KS 1300 M-T	1	1,3		51	48	46	45	43	40	34	25	14	8	1"

Diagrama de dimensiones

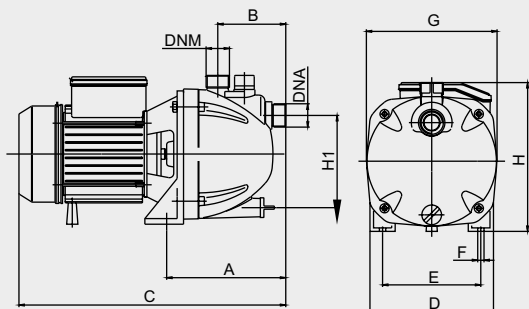


Tabla de dimensiones

Modelo de bomba	A	B	C	D	E	F	G	H	H1	DNA	DNM	Peso (Kg)
KS 801 M-T	170	82	328	162	126	9	166	193	123	1"	1"	6.5
KS 1101 M-T	170	97	378	176	140	9	186	200	155	1"	1"	9.5
KS 1100 M-T	202	112	419	176	140	9	206	212	155	1"	1"	12
KS 1300 M-T	202	112	419	176	140	9	206	230	155	1"	1"	12.5