

Contacto: motormob@hotmail.com Mobil: 115802-0018

Serie Dreno, Dreno Big y AP

Electrobombas sumergibles para desagote pluvial y cloacal Zenit.



DRENO (DRO) y DRENO BIG (DRN, DRP)

- Cuentan con impulsor sumergido de tipo multicanal abierto.
- Se utilizan en presencia de líquidos biológicos, ligeramente cargados, filtrados, aguas negras, líquidos con sustancias coloidales y aceitosas, aguas meteóricas y de infiltración; de origen civil, municipal, industrial y agrícola.
- **DRO:** Proyectada para líquidos limpios o ligeramente cargados en usos pesados. Con motores de alto rendimiento, cojinetes autolubricantes bien dimensionados y un excelente equipamiento de cierres mecánicos.
- **DRN:** Uso profesional e industrial. Con motores de alto rendimiento y bajo consumo energético.
- **DRP:** Uso industrial y específico. Es robusta e ideal para trabajos pesados y profesionales en los que se necesitan elevadas prestaciones.

Especificaciones Técnicas

- Caudal: hasta 396 m³/h.
- Altura de elevación: hasta 48 m.
- Las series DRO-DRN cuentan con doble sello mecánico, uno interno en el líquido lubricante y otro externo en el carburo de silicio; y la serie DRP cuenta con triple sello mecánico y con presencia de la cámara de aceite intermedia para asegurar su estanqueidad.
- Poseen un sistema antibloqueo ACS (Anti Clogging System), constituido por surcos incisos en el plato y en el aparato de ajuste del juego de rozamiento que permite el restablecimiento de las características hidráulicas originales incluso tras el desgaste de las partes en movimiento.
- Temperatura máxima del líquido: 40°C.
- Profundidad máxima de inmersión: 20 m.
- Permiten un pasaje de sólidos de 15 mm (DRO). Para las DRN y DRP el pasaje es variable.
- En las series DRO-DRP el motor está inmerso en líquido lubricante y en la DRN es ecológico en seco.
- Equipadas con motores de 0,50 a 2 HP en versiones monofásicas y de 0,50 a 22 HP en versiones trifásicas.
- Las versiones monofásicas vienen provistas con protección térmica.
- Protección: IP68.
- Aislación: Clase F (DRO) y H (DRN-DRP).

Aplicaciones

- Usos domésticos e industriales.
- Instalaciones depuradoras y sistemas de alcantarillado.
- Instalaciones civiles, obras públicas, hospitales.
- Establecimientos deportivos y destinados al tiempo libre.
- Industria pesquera, papelera, textil, astilleros, de cerámica, labrado de piedras.
- Elevación o trasvases industriales y civiles, tratamiento de lodos industriales, instalaciones de aclimatación.
- Lavados de autos, lavanderías industriales.
- Fuentes y juegos de agua para locales públicos.

Materiales

- Con carcasa y estructura de hierro fundido.
- Impulsor de dos canales abierto de hierro fundido.
- Eje del motor y tornillería de acero inoxidable.

AP (APE, APN, APP)

- Permiten obtener elevadas alturas ya que cuentan con un impulsor de canales múltiples abierto.
- Son utilizadas en presencia de aguas claras, meteóricas y de infiltración, arenosas, fangosas y con pequeños cuerpos en suspensión.
- **APE:** Dirigida al mercado doméstico, se caracteriza por su solidez, fácil manipulación y versatilidad de uso. Los motores, ecológicos y de bajo consumo energético, garantizan confiabilidad y excelentes prestaciones.
- **APN:** Proyectada para uso profesional e industrial, presenta numerosas soluciones técnicas. Dispone de una amplia gama de motores de alto rendimiento.
- **APP:** Para uso industrial y específico, presenta una amplia gama de motores de alto rendimiento y excelente dimensionamiento.

Especificaciones Técnicas

- Caudal: hasta 36 m³/h.
- Altura de elevación: hasta 57 m.
- El impulsor, proyectado para elevados rendimientos, cuenta con un mecanizado especial en la parte trasera y en el lateral que permite desgarrar y expulsar cuerpos fibrosos. El pie del soporte tiene un sistema antibloqueo ACS.
- Cuentan con sello mecánico simple (APE), doble (APN) y triple (APP).
- El acoplamiento del eje con el rotor es mediante una junta cónica.
- Temperatura máxima del líquido: 40°C.
- Profundidad máxima de inmersión: 20 m.
- Permiten un pasaje de sólidos de 7 mm (APE) y de 10 mm (APN-APP).
- En la serie APP el motor está inmerso en baño de aceite y en APE-APN es ecológico en seco.
- Potencias de 2 y 3 HP en versiones monofásicas y de 3 a 11,9 HP en las trifásicas.
- Las versiones monofásicas vienen provistas con protección térmica.
- Protección IP68.
- Aislación: Clase F (APE) y H (APN-APP).

Aplicaciones

- Tratamiento de aguas de uso público.
- Instalaciones civiles, residenciales e industriales.
- Sector pesquero, de materiales plásticos y astilleros.
- Juegos de agua y fuentes decorativas.
- Obras, canteras y minas.
- Sector agrícola y riego.
- Locales públicos, hoteles y campings.

Materiales

- Con carcasa, estructura e impulsor de hierro fundido.
- Eje motor y tornillería de acero inoxidable.

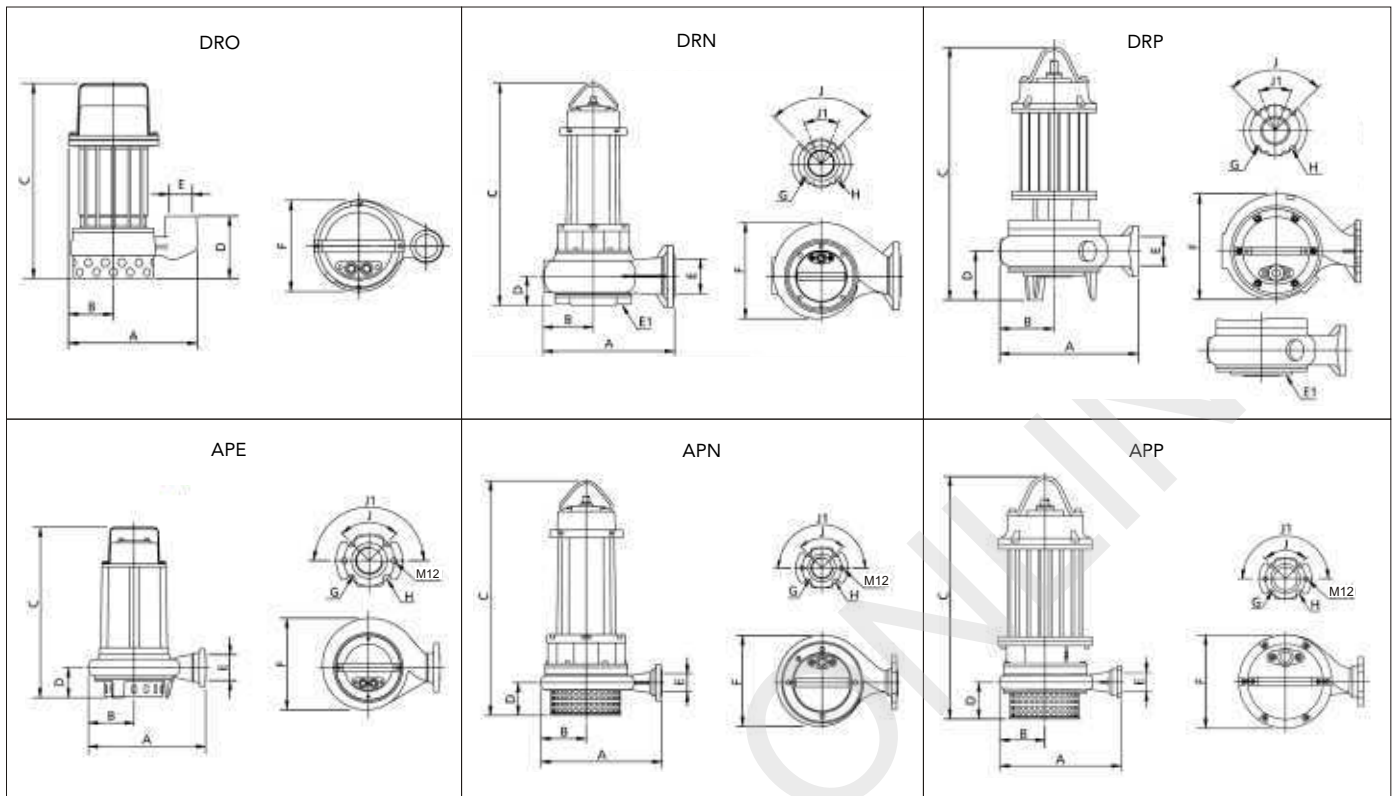


Tabla de dimensiones

Modelo de bomba	A (mm)	B (mm)	C (mm)	D (mm)	E (mm)	E1 (mm)	F (mm)	G (mm)	H (mm)	J	J1	Peso (Kg)
DRO 50/2/G32 V M-T	220	75	330	105	32	-	155	-	-	-	-	15
DRO 75/2/G32 V M-T	220	75	330	105	32	-	155	-	-	-	-	15,5
DRO 100/2/G50 V M-T	260	95	385	125	50,8	-	195	-	-	-	-	19,5
DRO 150/2/G50 V M-T	260	95	385	125	50,8	-	195	-	-	-	-	20,5
DRO 200/2/G50 V M-T	260	95	385	125	50,8	-	195	-	-	-	-	21,5
DRN 300/2/80	345	135	545	80	80	65	255	18	160	90°	45°	58
DRN 400/2/80	345	135	685	80	80	65	260	18	160	90°	45°	79
DRN 550/2/80	345	135	685	80	80	65	260	18	160	90°	45°	77
DRN 300/4/80	390	150	700	90	80	100	290	18	160	90°	45°	87
DRN 400/4/80	390	150	700	90	80	100	290	18	160	90°	45°	89
DRP 750/2/80	390	150	770	150	80	-	295	18	160	90°	45°	100
DRP 1000/2/80	390	150	770	150	80	-	295	18	160	90°	45°	105
DRP 1500/2/80	390	150	770	150	80	-	295	18	160	90°	45°	128
DRP 2000/2/80	390	150	935	150	80	DN80 PN6	310	18	160	90°	45°	158
DRP 1000/2/100	415	160	798	155	100	-	310	18	160	45°	-	108
DRP 1500/2/100	415	160	830	155	100	-	310	18	160	45°	-	130
DRP 300/4/80	395	151	673	-	80	-	-	-	-	-	-	65
DRP 400/4/80	395	151	673	-	80	-	-	-	-	-	-	75
DRP 550/4/80	390	150	725	150	80	DN80 PN6	290	18	160	90°	45°	82
DRP 750/4/80	445	175	810	155	80	DN80 PN6	340	18	160	90°	45°	125
DRP 1000/4/80	445	175	810	155	80	DN80 PN6	340	18	160	90°	45°	133
DRP 1500/4/80	445	200	950	150	80	-	435	18	160	90°	45°	181
DRP 750/4/100	430	165	820	160	100	DN100 PN6	335	18	180	45°	-	123
DRP 750/4/150	500	215	845	190	150	DN150 PN6	400	24	240	45°	-	138
DRP 1000/4/100	430	165	820	160	100	DN100 PN6	335	18	180	45°	-	131
DRP 1500/4/100	430	165	970	160	100	DN100 PN6	335	18	180	45°	-	171
DRP 1500/4/125	580	280	1010	200	125	DN150 PN10	555	18	210	90°	-	199
DRP 2000/4/125	580	280	1010	200	125	DN150 PN10	555	18	210	90°	-	220
APE 200/2/G50 H M-T	285	110	410	75	50,8	-	220	14	90	90°	180°	26
APN 300/2/G50 H T	305	110	530	80	50,8	-	225	14	90	90°	180°	46
APN 400/2/G50 H T	350	130	660	80	50,8	-	265	14	90	90°	180°	68
APN 550/2/G50 H T	350	130	660	80	50,8	-	265	14	90	90°	180°	71
APP 750/2/G50 H T	355	135	650	45	50,8	-	270	14	90	90°	180°	90

Contacto: motormob@hotmail.com Mobil: 115802-0018

Tabla de performance. Serie DRO Pluvial.

Modelo de bomba	Potencia Motor		Q = Caudal													Paso libre
	Kw	HP	I/min	0	60	120	180	240	300	360	420	480	540	600	720	mm
			m ³ /h	0	3.6	7.2	10.8	14.4	18	21.6	25.2	28.8	32.4	36	43.2	
DRO 50/2/G32 V M-T	0,37	0,5	H = Altura en m	8,8	8,1	6,9	5,2	2,7								15
DRO 75/2/G32 V M-T	0,55	0,75		12,1	11,8	10,8	9,1	6,9	4,2	0,9						15
DRO 100/2/G32 V M-T	0,75	1		12,4	12	11,5	10,9	10	9,1	7,9	6,5	5	1,1			15
DRO 150/2/G32 V M-T	1,1	1,5		16,3	15,8	15,2	14,7	13,8	12,9	11,9	10,6	9,3	6	2,1		15
DRO 200/2/G32 V M-T	1,5	2		18,4	17,8	17,1	16,7	15,6	15	13,9	12,7	11,7	8,6	4,5		15

Tabla de performance. Serie DRN Pluvial/Cloacal (impulsor bicanal abierto).

Modelo de bomba	Potencia Motor		Q = Caudal													Paso libre
	Kw	HP	I/min	0	240	480	720	960	1200	1440	1680	1920	2160	2400	2640	mm
			m ³ /h	0	14.4	28.8	43.2	57.6	72	86.4	100.8	115.2	129.6	144	158.4	
DRN 300/2/80 T	2,2	3	H = Altura en m	20,1	17,3	14,5	11,5	8,5	5,3	2,1						40
DRN 400/2/80 T	3	4,1		18	15,4	13	10,8	8,6	6,4	4,1						45
DRN 550/2/80 T	4,1	5,6		23,2	20,7	18,4	16,3	14,1	11,8	9,4	6,8	3,9				45
DRN 300/4/80 T	2,2	3		10,2	9,5	8,7	7,9	7	6,1	5,2	4,2	3,2				80
DRN 400/4/80 T	3	4,1		11,6	10,9	10,2	9,4	8,6	7,7	6,8	5,8	4,8	3,8			80

Tabla de performance. Serie DRP Pluvial/Cloacal (impulsor bicanal abierto).

Modelo de bomba	Potencia Motor		Q = Caudal													Paso libre
	Kw	HP	I/min	0	600	1200	1800	2400	3000	3600	4200	4800	5400	6000	6600	mm
			m ³ /h	0	36	72	108	144	180	216	252	288	324	360	396	
DRP 750/2/80 T	6,5	8,8	H = Altura en m	23,5	18,9	14	9	3,8								55x65
DRP 1000/2/80 T	9	12		29,4	26	21,6	16	9,3								55x65
DRP 1500/2/80 T	13,6	18,5		41,3	37,9	33,2	27	19,5								50x60
DRP 2000/2/80 T	16,4	22		52,6	47,8	41,9	34,6	25,7								35x60
DRP 1000/2/100 T	8,9	12,1		23,7	21,4	18,7	15,6	12,2	8,4	4,3						75x80
DRP 1500/2/100 T	13,6	18,5		33,9	30,6	27,2	23,4	19,5	15,6	11,4						70x80
DRP 300/4/80 T	1,8	2		11,9	8,9	6,3	4,3	2,8								67
DRP 400/4/80 T	2,2	3		13,4	11,3	9,2										67
DRP 550/4/80 T	3	4,1		14,7	12,4	9,8	6,6	2,6								60x70
DRP 750/4/80 T	7	9		19	17,4	15,1	12,3	8,9	5							60x70
DRP 1000/4/80 T	9	12		23,2	21,1	18,4	15,1	11,3	7							60x70
DRP 1500/4/80 T	13,6	18,5		30	27,9	26	23,8	20,2								50x70
DRP 750/4/100 T	7	9		16,5	15,5	14,1	12,3	10,2	7,7	4,8						50x70
DRP 750/4/150 T	6,5	8,8		11,5	10,6	9,7	8,9	8	7,1	6,3	5,3	4,2	3	1,6		95
DRP 1000/4/100 T	8,9	12,1		19,2	17,8	16,2	14,2	12	9,5	6,7	3,5					80x95
DRP 1500/4/100 T	13,6	18,5		21,6	20,5	19,2	17,7	15,7	13,3	10,6	7,4					70x95
DRP 1500/4/125 T	14	18		18,6	17,4	16,1	14,8	13,4	12,1	10,7	9,3	7,9	6,5	5		90x105
DRP 2000/4/125 T	16,4	22		21,5	20,3	19	17,7	16,3	14,9	13,5	12,1	10,7	9,2	7,7	6,1	90x105

Tabla de performance. Serie APE-APN-APP Pluvial.

Modelo de bomba	Potencia Motor		Q = Caudal													Paso libre
	Kw	HP	I/min	0	60	120	180	240	300	360	420	480	540	600	mm	
			m ³ /h	0	3.6	7.2	10.8	14.4	18	21.6	25.2	28.8	32.4	36		
APE 200/2/G50 H M-T	1,5	2	H = Altura en m	24,9	23,9	22,7	21,2	19,3	17,2	14,8	11,9	8,5	4		7	
APN 300/2/G50 H T	2,2	3		29	28,4	27,5	26,3	24,9	23,3	21,6	19	15,9	11,8	5,1	10	
APN 400/2/G50 H T	3	4		34,2	33,4	32,2	30,6	28,7	26,4	24	21	15,7			10	
APN 550/2/G50 H T	4,1	5,6		38,7	37,4	35,9	34,1	32,1	29,7	26,7	23,3	18,9			10	
APP 750/2/G50 H T	7,2	9,7		53,3	51,7	49,6	48,3	46,2	43,7	41,5	38	34,5			10	
APP 1000/2/G50 H T	8,9	11,9		58,3	57,3	56,1	55	53,2	51,6	49,6	47,2	45	41,9	38,5	10	

Contacto: motormob@hotmail.com Mobil: 115802-0018

