

## BOMBAS MULTITAPAS VERTICALES



- Excelente relación presión-potencia de motor
- Equipadas con motor CZERWENY Eff2
- Para agua y líquidos industriales en una gama de temperaturas entre -15°C y 120°C

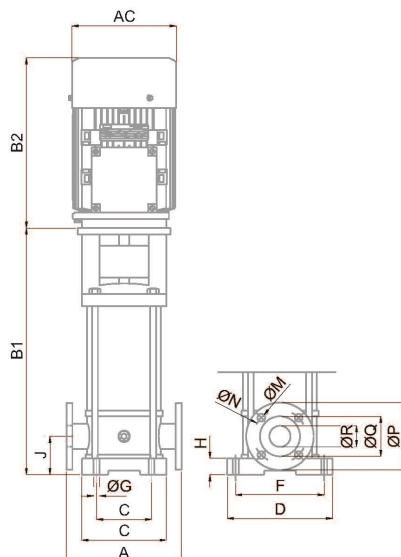
Aplicación en calderas, condensadores, sistemas de refrigeración, equipos contra incendio e instalaciones de lavado y limpieza

- Ideales para sistemas de ósmosis inversa, ultrafiltración, tratamiento de aguas, riego por aspersión y por goteo



### Características

- Caudales hasta 21m<sup>3</sup>/h
- Alturas hasta 174 m.c.a.
- Cuerpo de acero inoxidable AISI 304
- Impulsores de acero inoxidable AISI 304
- Eje de acero inoxidable AISI 304
- Motor cerrado IP55 Eff2
- Motor intercambiable 2900rpm
- Bridas normalizadas de aspiración y descarga en acero inoxidable
- Sello mecánico de cerámica y grafito



MODELO	POTENCIA		MEDIDAS (mm)																
	KW	CV	A	AC	B1	B2	C	D	E	F	G	H	J	M	N	P	Q	R	
QDLF 8 - 80	3.0	4.0	280	206	561	322	200	250	130	210	14	36	90	18	14	145	80	50	
QDLF 8 - 100	4.0	5.5	280	235	621	345	200	250	130	210	14	36	90	18	14	145	80	50	
QDLF 8 - 120	4.0	5.5	280	235	681	345	200	250	130	210	14	36	90	18	14	145	80	50	
QDLF 8 - 140	5.5	7.5	280	275	776	435	200	250	130	210	14	36	90	18	14	145	80	50	
QDLF 8 - 160	5.5	7.5	280	275	836	435	200	250	130	210	14	36	90	18	14	145	80	50	
QDLF 16 - 40	4.0	5.5	280	235	501	345	200	250	130	210	14	36	90	18	14	160	95	50	
QDLF 16 - 50	5.5	7.5	280	275	581	435	200	250	130	210	14	36	90	18	14	160	95	50	
QDLF 16 - 60	5.5	7.5	280	275	626	435	200	250	130	210	14	36	90	18	14	160	95	50	
QDLF 16 - 70	7.5	10	280	275	671	435	200	250	130	210	14	36	90	18	14	160	95	50	
QDLF 16 - 80	7.5	10	280	275	716	435	200	250	130	210	14	36	90	18	14	160	95	50	

PERFORMANCE HIDRÁULICA A 50HZ

