



BOMBAS MONOFÁSICAS PARA JARDIN

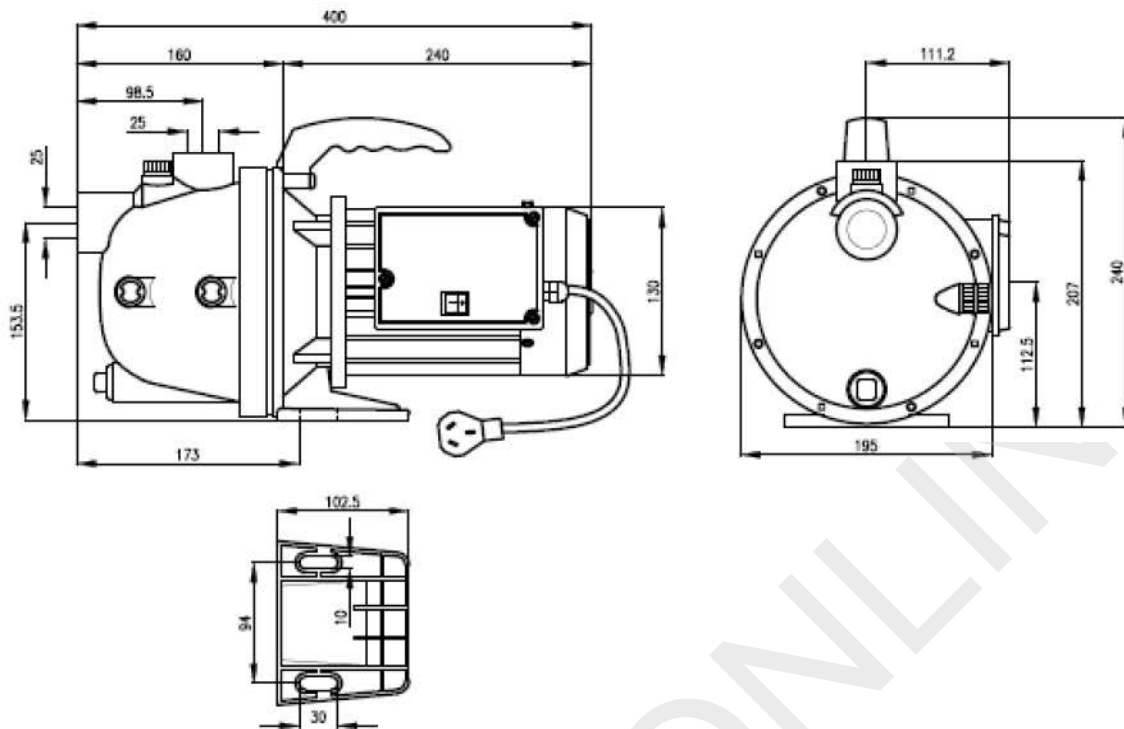
- Extremadamente confiables, simples de usar, silenciosas y libres de mantenimiento
- Aspiración hasta 9 mts.
- Aplicación en riego de jardines, sistemas para riego, instalaciones de lavado a presión, presurización domiciliaria

JET 075P



Características

- Cuerpo de bomba de tecnoplástico o acero inoxidable
- Impulsor de Noryl
- Difusor e inyector de resina termoplástica
- Motor cerrado monofásico IP44
- Sello mecánico de grafito y cerámica
- Interruptor bipolar
- Cable con ficha IRAM 2073



MODELO		POTENCIA (HP)	I _{nom} (Amps.)	PESO Kg
JET 075 - P	220V 50Hz	0,75	4,0	7,5
JET 075 - S	220V 50Hz	0,75	4,0	7,5
JET 100 - P	220V 50Hz	1,00	4,7	8,0
JET 100 - S	220V 50Hz	1,00	4,7	8,0

PERFORMANCE HIDRÁULICA A 50 HZ

