

## BOMBAS CENTRIFUGAS CON MOTOR INCORPORADO



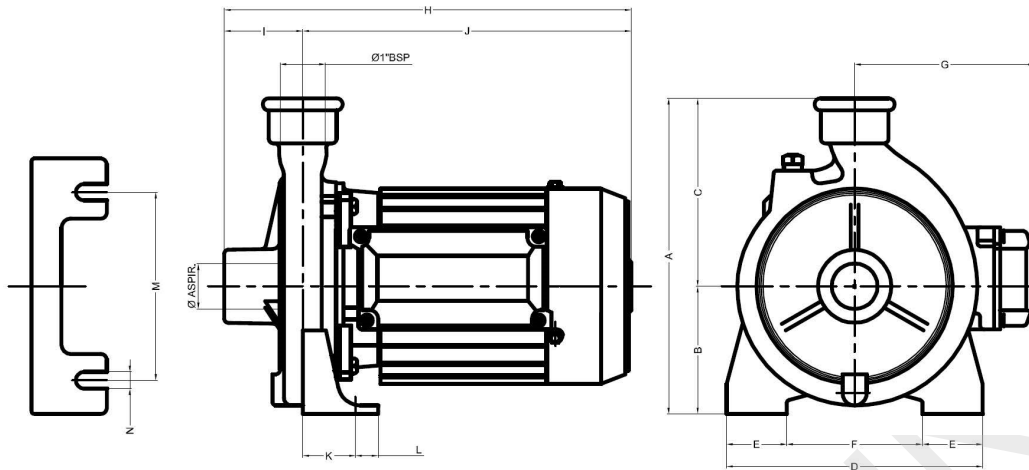
- Extremadamente confiables, simples de usar, silenciosas y libres de mantenimiento
- Aplicación en instalaciones domésticas, civiles, distribución de agua en tanques elevados, presurización de instalaciones, suministros de agua para riego



ZETA 0

### Características

- Cuerpo de fundición gris
- Impulsores de Noryl o bronce
- Motor cerrado monofásico IP44 o trifásico IP54
- Sello mecánico de cerámica y grafito
- Eje de acero inoxidable



MODELO		POTENCIA CV	DIAMETROS		MEDIDAS (mm)														PESO Kg
MONOFASICA	TRIFASICA		ASP.	IMP.	A	B	C	D	E	F	G	H	I	J	K	L	M	N	
ZETA 0		1/4	1"	1"	210	85	125	170	40	90	100	270	50	220	35	15	125	11	8,6
ZETA I	ZETA IT	1/2	1"	1"	210	85	125	170	40	90	100	295	50	245	35	15	125	11	10,3
ZETA 1,5		3/4	1"	1"	240	100	140	190	50	90	100	300	55	245	35	15	140	14	13,4
ZETA II	ZETA IIT	1	1"	1"	240	100	140	190	50	90	110	305	55	250	35	15	140	14	14,5
ZETA III	ZETA IIIT	1	1"	1"	240	100	140	190	50	90	110	305	55	250	35	15	140	14	14,5
ZETA 4		1,5	1 1/4"	1"	304	142	162	240	50	140	124	409	82	327	35	15	190	14	23,4
ZETA 4T	306													22,0					
ZETA 5		2,5	1 1/4"	1"	304	142	162	240	50	140	134	450	82	368	35	15	190	14	28,0
ZETA 5T	306													25,7					
ZETA 6T		3,5	1 1/4"	1"	304	142	162	240	50	140	140	450	82	368	35	15	190	14	29,3

PERFORMANCE HIDRÁULICA A 50 HZ

