

## BOMBAS MULTITAPAS VERTICALES

- Excelente relación presión - potencia del motor
- Equipadas con motor Czerweny de eficiencia IE1 o IE3
- Para agua y líquidos industriales en una rango de temperaturas entre -15°C y 120°C
- Aplicación en calderas, condensadores, sistemas de refrigeración e instalaciones de lavado y limpieza
- Ideales para equipos contra incendio por su elevada presión con bajo consumo de energía.
- Aptas para procesos de ósmosis inversa, ultrafiltración, tratamiento de aguas, riego por aspersión y por goteo

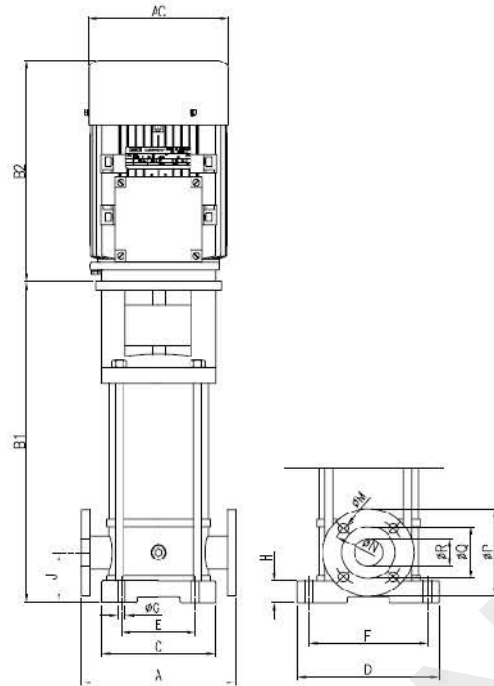


BL2-11



- Caudales hasta 92Lts/min
- Presiones hasta 100 m.c.a.
- Cuerpo de bomba de acero inoxidable AISI 304
- Impulsores y difusores de acero inoxidable AISI 304
- Eje de acero inoxidable AISI 304
- Motor trifásico IP55, con opción de eficiencia IE1 e IE3
- Bridas normalizadas de acero inoxidable
- Sello mecánico de cerámica y grafito

### Características



Modelos y Dimensiones

MODELO	KW	CV	MEDIDAS (mm)															Peso Kg	
			A	AC	B1	B2	C	D	E	F	G	H	J	M	N	P	Q		R
BL 2-9	1,1	1,5	250	150	395	255	150	210	100	180	14	45	75	14	88	120	65	25	30
BL 2-11	1,1	1,5	250	150	430	255	150	210	100	180	14	45	75	14	88	120	65	25	30

PERFORMANCE HIDRÁULICA A 50Hz

