

## BOMBA DOSIFICADORA A DIAFRAGMA

### DIAPHRAGM METERING PUMP

# MILENIO

Esta serie de bombas dosificadoras compactas han sido especialmente concebidas y desarrolladas para satisfacer los requerimientos actuales de funcionalidad, economía de espacio y necesidad de lograr a bajo costo y mínimo mantenimiento la respuesta mas adecuada.

*These pumps are especially developed and designed to satisfy the actual requirements of functionality, space saving and the achievement of the best response at low cost and minimum maintenance.*



#### ■ Características Especiales

1. Alta resistencia química en todas sus partes en contacto con el fluido bombeado.
2. Accionamiento a motor eléctrico rotativo (sin electro imán), monofásico interno, con protector térmico incorporado, directamente acoplado al reductor a engranajes, lubricado de por vida.
3. Regulación continua (no discreta) , en “todo” el rango de regulación (De 20 a 100 %).
4. Diafragma especialmente diseñado y fabricado en el sistema de moldeo multicapa (PTFE, polietileno clorosulfonados y Nylon), de movimiento senoidal puramente axial (bombeo mas suave y mayor vida útil).
5. Regulación de caudal por carrera perdida mediante dial rotativo (operable con la unidad en Marcha). Incluye bloqueo de seguridad y tapa de protección.
6. Segundo Diafragma de protección: el mismo evita que el fluido bombeado pase hacia las zonas de mecanismo no aptas para resistir químicamente, ante la eventual falla del diafragma principal o sea el de Bombeo.

#### ■ Special Features

1. High chemical resistance of the components in contact with the pumped fluid.
2. Operated by an internal single-phase electrical rotating motor (without electromagnet), thermal protected, directly coupled on gears, lifelong lubricated.
3. Continuous adjustment (not discrete) over the entire capacity range.
4. Especially designed and molded multilayer diaphragm (PTFE, Chlorosulfonated polyethylene and Nylon), with pure sinusoid axial movement (smoother pumping and higher lifespan).
5. Backlash flow regulation system by means of a mechanical digital dial (operable while the pump is running or not). Safety blocking system and protection housing included.
6. Protection diaphragm: avoids the pumped fluid to contact mechanical parts in case of a pumping diaphragm failure

## Especificaciones Técnicas

## Technical specifications

| MODELO<br>MODEL | CAUDAL MAX./MAX. FLOW |       |       |       | PRESION MAX.<br>MAX. PRESSURE |     | CONSUMO<br>CONSUMPTION |           | EMBOBADAS<br>STROKES |               | PESO<br>WEIGHT |      |
|-----------------|-----------------------|-------|-------|-------|-------------------------------|-----|------------------------|-----------|----------------------|---------------|----------------|------|
|                 | l/h                   |       | gph   |       | bar                           | PSI | 50 Hz (A)              | 60 Hz (A) | 50 Hz (1/min)        | 60 Hz (1/min) | Kg             | Lbs  |
|                 | 50 Hz                 | 60 Hz | 50 Hz | 60 Hz |                               |     |                        |           |                      |               |                |      |
| 015             | 1,45                  | 1,8   | 0,38  | 0,47  | 10                            | 145 | 0,38                   | 0,38      | 30                   | 36            | 3,4            | 7,49 |
| 033             | 3,3                   | 4,2   | 0,87  | 1,11  | 5                             | 72  | 0,38                   | 0,38      | 72                   | 86            | 3,4            | 7,49 |
| 035             | 3,5                   | 4,8   | 0,92  | 1,27  | 10                            | 145 | 0,38                   | 0,38      | 72                   | 86            | 3,4            | 7,49 |
| 070             | 7                     | 8,8   | 1,85  | 2,32  | 7                             | 100 | 0,38                   | 0,38      | 144                  | 173           | 3,4            | 7,49 |
| 130             | 13                    | 16    | 3,44  | 4,23  | 4                             | 58  | 0,38                   | 0,38      | 144                  | 173           | 3,4            | 7,49 |
| 300             | 30                    | 36    | 7,93  | 9,51  | 1,5                           | 21  | 0,38                   | 0,38      | 144                  | 173           | 3,4            | 7,49 |

### Materiales en contacto standard:

PP, EPDM, vidrio, PTFE, PVDF.

### Materiales en contacto especiales (bajo pedido):

Consultar.

### Alimentación monofásica:

220V/50 Hz, 220V/60 Hz y 110V/60 Hz

### Accesorios Incluidos:

Filtro con válvula de pie, válvula de contrapresión y anti-sifón para punto de inyección, grifo de purga y juego de mangueras.

### Accesorios Opcionales:

Valvula de alivio (4 o 10 Kg/ Cm<sup>2</sup>)

kit conector de manguera

### Standard liquid end materials:

Polypropylene, EPDM, glass, PTFE, PVDF.

### Special liquid end materials (only under request):

Contact dealer for more information.

### Single phase power supply:

220V/50 Hz, 220V/60Hz and 110V/60Hz single-phase.

### Devices included:

Foot valve with strainer; back pressure non-siphon valve for injection point; bleed valve and set of hoses.

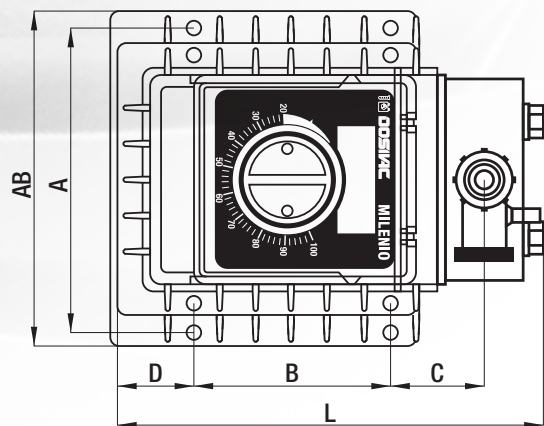
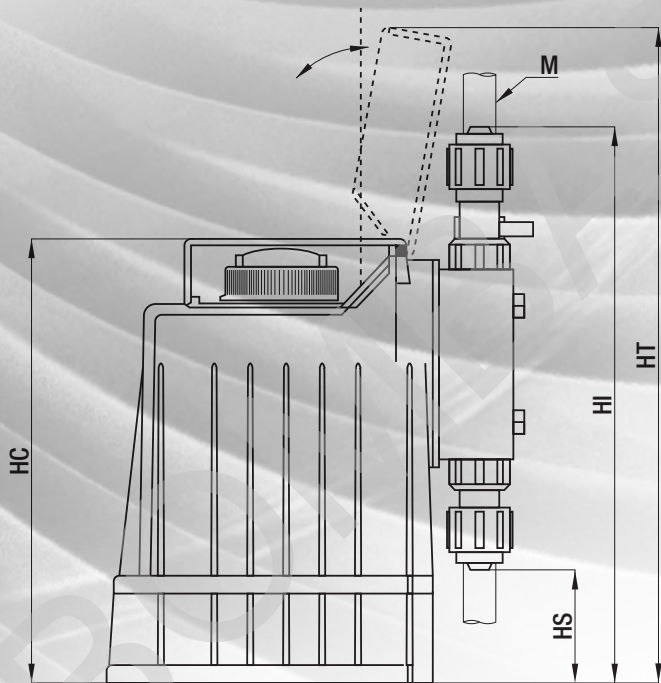
### Optional devices

Relief valve (4 or 10Kg/cm<sup>2</sup>)

Hose connector kit

## Dimensiones

## Dimintions



| MILENIO             | Unidad Unit | A       | AB      | B      | C      | D      | HC      | HI      | HS     | HT       | L       | Manguera/Hose          |
|---------------------|-------------|---------|---------|--------|--------|--------|---------|---------|--------|----------|---------|------------------------|
| 015-033-035-070-130 | mm-inches   | 136 5,4 | 147 5,8 | 88 3,5 | 42 1,7 | 36 1,4 | 200 7,9 | 250 9,8 | 60 2,4 | 295 11,6 | 195 7,7 | 6,35 x 9,50 0,25x0,38  |
| 300                 | mm-inches   | 136 5,4 | 147 5,8 | 88 3,5 | 42 1,7 | 36 1,4 | 200 7,9 | 250 9,8 | 60 2,4 | 295 11,6 | 195 7,7 | 9,50 x 12,50 0,38x0,50 |

\* En caso de las versiones con cabezal para líquidos viscosos la manguera de succión es en todos los casos de 9,5 x 12,5 Ø  
\* For viscous liquids heads, the suction hose is Ø 9,5 x 12,5



COMPANY WITH  
QUALITY SYSTEM  
CERTIFIED BY DNV GL  
= ISO 9001 =