

BOMBAS DOSIFICADORAS ELECTROMAGNÉTICAS

ELECTROMAGNETIC METERING PUMPS

EMD

- **Doble escala de regulación/
Double regulation scale**
- **Doble válvula en succión e inyección.**
- **Double check-valves in suction and discharge.**



Esta serie de bombas dosificadoras electromagnéticas compactas han sido especialmente concebidas y desarrolladas para satisfacer los requerimientos actuales de funcionalidad, economía de espacio y necesidad de lograr a bajo costo y mínimo mantenimiento la respuesta más adecuada en potabilización y tratamiento de agua en general.

■ Características Especiales

- 1- Alta resistencia química en todas sus partes en contacto con el fluido bombeado, (cabezal PVDF)
- 2- Accionamiento electromagnético de respuesta segura y alta eficiencia.
- 3- Regulación de caudal por frecuencia en forma digital con panel de LED (operable con la unidad en marcha) de fácil visualización.
- 4- Diafragma especialmente diseñado y fabricado en PTFE, altamente resistente.
- 5- Cabezal con doble válvula en succión e inyección.
- 6- Doble escala de regulación.
- 7- Función purga.

These pumps are specially developed and designed to satisfy actual requirements of functionality, space saving and the achievement of the best response at low cost and minimum maintenance. They are generally applied in water potabilization and treatment.

■ Special Features

- 1- High chemical resistance of the components in contact with the pumped fluid (PVDF head)
- 2- Electromagnetic system with high efficiency and safe answer.
- 3- Digital adjustment of pumping frequency (while the unit is running), with LED panel, and easily visible dial.
- 4- Diaphragm specially designed and produced with highly resistant PTFE.
- 5- Head with double check-valves in suction and discharge.
- 6- Double regulation scale.
- 7- Priming function.

DOSIVAC



Especificaciones Técnicas

Technical specifications

MODELO MODEL	CAUDAL (a Presión Máxima) FLOW (at Maximum Pressure)		PRESIÓN MÁXIMA MAXIMUM PRESSURE		FRECUENCIA MÁXIMA MAXIMUM FREQUENCY	CONEXIONES MANGUERA CONNECTIONS TUBBING	PESO WEIGHT	
	[l/h]	[US gal/h]	[Kg/cm ²]	[PSI]	[1/min]	ø [mm]	[Kg]	[lbs]
EMD 00707	0.7	0.18	7	100	180	6 x 4	1.5	3.3
EMD 01515	1.5	0.40	15	213	180	6 x 4	1.5	3.3
EMD 03210	3.2	0.85	10	142	180	6 x 4	1.5	3.3
EMD 05010	5	1.32	10	142	180	6 x 4	1.9	4.2
EMD 10005	9	2.38	7	100	180	6 x 4	1.9	4.2
EMD 16003	16	4.22	3	43	225	6 x 9	1.9	4.2

Materiales en contacto estándar:

Cabezal en PVDF, válvulas de vidrio, asientos en EPDM, diafragma en PTFE y, válvula de pie con filtro y válvula de punto de inyección en PP- Vidrio - EPDM - PVDF .

Materiales en contacto especiales (bajo pedido):

Cabezal en PVDF, válvulas de cerámica, asientos en Vitón, diafragma en PTFE y, válvula de pie con filtro y válvula de punto de inyección en PVDF- Cerámica- Vitón

Alimentación monofásica :

110V 50Hz / 60Hz, 220V 50Hz / 60Hz

Accesorios incluidos:

Válvula de pie, válvula de contrapresión y anti-sifón para punto de inyección, grifo de purga (incorporado al cabezal) y juego de mangueras de diámetro 4x6mm.

Accesorios opcionales:

- Conector de manguera 1/2" BSP x 6x9 mm / 6x4mm.
- Cabezal especial con desgaseo automático, consultar
- Conos para mangueras de diámetro 6x9mm.
- Escuadra para montaje.

Standard Materials in contact:

PVDF head, glass valves, EPDM valve seats, PTFE diaphragm and Foot Valve with Strainer and Discharge Point Valve of PP- Glass - EPDM

Special Materials in contact (under special requirement):

PVDF head, ceramic valves, EPDM valve seats, PTFE diaphragm and Foot Valve with Strainer and Discharge Point Valve of PVDF- Ceramic - Viton

Single phase power supply :

110V 50Hz / 60Hz, 220V 50Hz / 60Hz

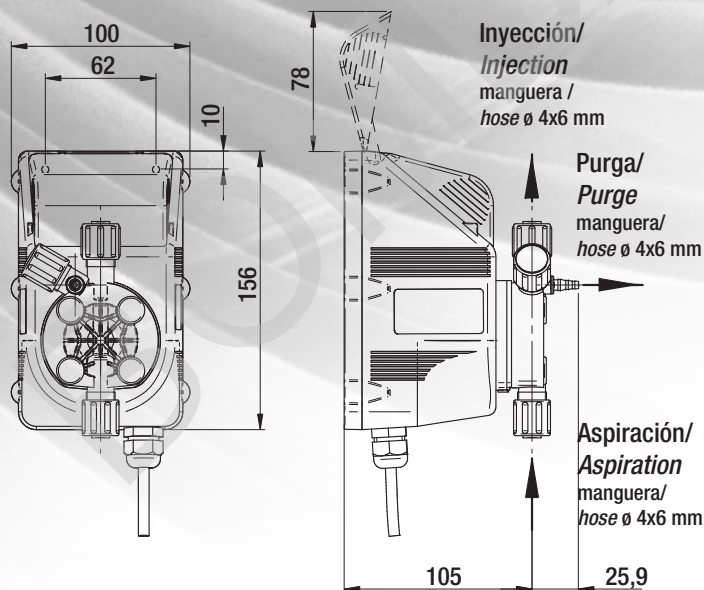
Included accessories:

Foot valve with strainer, check- and non-siphon valve for discharge point, purge valve (incorporated in the head) and set of hoses diameter 4x6 mm

Optional accessories :

- Hose connector kit
- Special self-venting heads (upon request)
- Adjustment cones for 6x9 mm diameter hoses.
- Mounting bracket.

Dimensiones / Dimentions (mm)



Curvas / Curves

