

## **PLUNGER METERING PUMP**

# DECI



Bombas alternativas a émbolo buzo de moderno diseño que ofrecen alta precisión y repetibilidad en los caudales enviados e independientemente de la contrapresión reinante en el punto de inyección.

Dichos caudales son finamente regulables, lo que permite dosificar con gran exactitud cualquier tipo de aditivo líquido, compatible con acero inoxidable AISI 316, PTFE o FKM (Fluoroelastómero) y Cerámica.

*They are reciprocating plunger metering pumps which use lost motion stroke control system. They offer high precision and repeatability in the delivered flow no matter the pressure at the injection point.*

*Those flows are finely regulated allowing great precision dosing of any liquid chemical additive which could be in contact with AISI 316 stainless steel, PTFE or FKM and ceramic.*

### ■ Características Especiales

- **DISEÑO COMPACTO:** Facilita el transporte, instalación y aprovechamiento del espacio disponible.
- **APTITUD PARA EL SERVICIO CONTÍNUO (24 horas):** Tanto para la bomba como para el motor, incluso a la intemperie y con condiciones climáticas adversas.
- **REGULACION DE CAUDAL:** Por sistema de carrera perdida, operable manualmente (sin herramientas) con la bomba en marcha o detenida, mediante exclusivo regulador digital mecánico. También posibilidad de regulación automática agregando recursos electrónicos (Consultar).
- **GRAN PRECISION EN BAJOS CAUDALES:** gracias a sus asientos de válvula elásticos con respaldo metálico para evitar sobre-exigencias mecánicas del mismo.
- **DIAL CON INDICADOR DIGITAL MECANICO:** Permite una cómoda lectura directa en porcentaje del caudal total, entre 0 y 99%, con una apreciación del 1%. También posibilidad de regulación automática agregando recursos electrónicos opcionales de nuestra fabricación (consultar).
- **ACCIONAMIENTO:** Motor eléctrico 100% blindado y normalizado, vinculado al sin fin mediante acoplamiento semielástico que permite su fácil reemplazo y además absorbe desalineaciones y vibraciones indeseables. Bajo pedido, este accionamiento podrá ser Antiexplosivo.
- **REDUCTOR:** Del tipo sin-fin y corona montados ambos íntegramente sobre rodamientos de contacto angular en el caso del sin-fin y radiales en el caso de la corona lubricadas en baño de aceite con control de nivel mediante visor metálico.
- **NUEVO CABEZAL DE MODERNO DISEÑO:** Con asientos de válvula en FKM o PTFE, válvulas esféricas de óptima calidad superficial y resorte de contrapresión incorporado en Hastelloy "C". Dicho Cabezal es removible con sólo dos tornillos para facilitar su desarme.

### ■ Special Features

- **COMPACT DESIGN:** Easy for transportation, handling and installation, optimizing available space.
- **CONTINUOUS DUTY SERVICE:** Pump and motor are designed for 24/7 service, even in outdoor installation and under adverse weather conditions.
- **FLOW REGULATION:** Lost motion stroke system, could be manually adjusted through the exclusive mechanical digital regulator when the pump is running or stopped (no special tool required). Automatic flow regulation could be achieved using optional electronic devices (Consult factory).
- **HIGH PRECISION IN LOW FLOWS:** achieved thanks to the soft valve seat with metal backrest. The injection valve is spring loaded (Hastelloy C spring) which produces a backpressure improving dosing accuracy.
- **MECHANICAL DIGITAL INDICATOR:** Allows a direct reading of flow from 0 to 99 percent with a 1% resolution.
- **DRIVE SYSTEM:** Electric motor TEFC coupled to the worm gear through an elastic jaw type coupling (L070) allowing misalignment and absorbing vibration. Easy for servicing.
- **GEARBOX:** Worm – wheel gear type, mounting integrally over tapered roller bearings in the case of the worm and over radial ball bearings in case of the worm wheel. System is totally submerged in oil bath and it has a side level window for oil control.
- **LIQUID END:** Made of AISI 316 stainless steel, with FKM or PTFE seals and ceramic valves. Its modern design allows it to be changed by removing only two screws.

- **EMBOLO BUZO CERAMICO MACIZO:** Asegura un excelente sellado entre el émbolo y la empaquetadura durante períodos más prolongados, sin necesidad de mantenimiento.
- **EXCELENTE ESTANQUEIDAD:** la zona de empaquetadura queda protegida con una tapa fácilmente removible aflojando dos perillas para permitir tareas de ajuste
- **GRIFO DE PURGA INCORPORADO AL CABEZAL:** con tetilla de drenaje para coleccionar el líquido purgado.
- **CERAMIC PACKED PLUNGER:** This feature ensures an outstanding seal between plunger and gaskets for longer period of time, thus minimizing normally required maintenance.
- **EXCELLENT WATERTIGHTNESS:** Plunger packing chamber is protected by a cover which have to be manually removed to tight the packing.
- **BLEED VALVE:** It is part of the reagent head and it has a plastic tubing connection to collect the bled fluid.

### Especificaciones Técnicas

### Technical Specifications

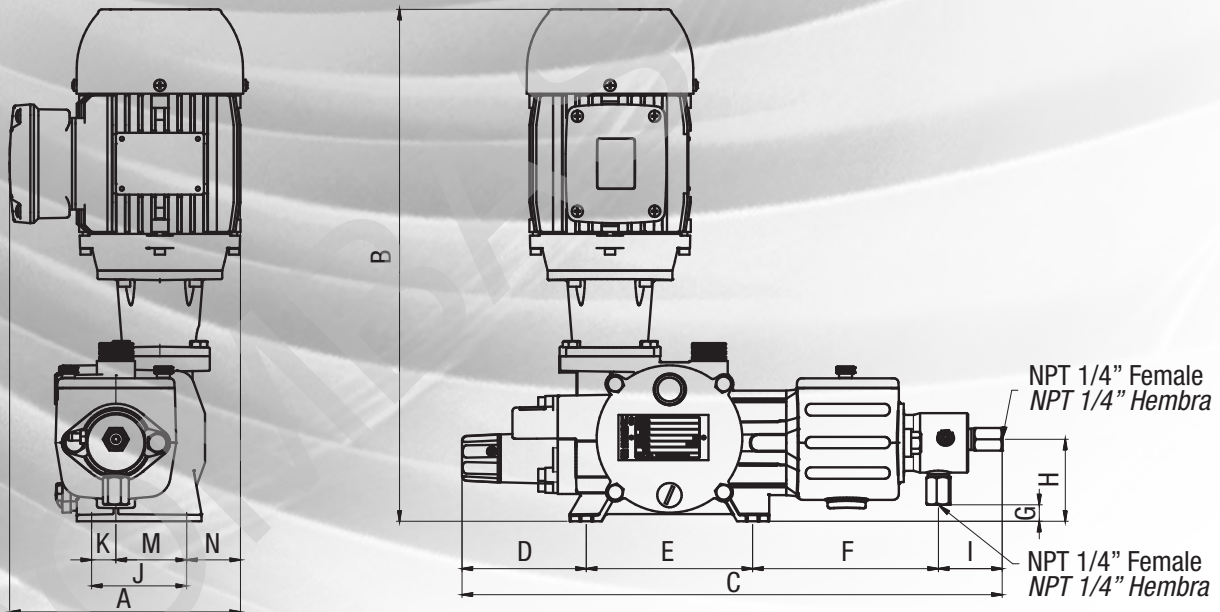
MODELO MODEL	CAUDAL MAXIMO / MAX. FLOW RANGE				PRESION MAXIMA MAX. PRESSURE		MOTOR MOTOR				FRECUENCIA PUMPING FREQUENCY	
	[l/h]		[US gal/h]		[kg/cm <sup>2</sup> ]	[PSI]	POTENCIA [ HP ] POWER		VELOCIDAD [ rpm ] SPEED		[1/min]	
	50 Hz	60 Hz	50 Hz	60 Hz			50 Hz	60 Hz	50 Hz	60 Hz	50 Hz	60 Hz
DECI 10/25	0,66	0,79	0,17	0,21	200	2845	1/3	1/3	1400	1700	25	30
DECI 10/70	1,85	2,2	0,49	0,58	200	2845	1/3	1/3	1400	1700	70	84
DECI 15/70	4,1	4,9	1,08	1,29	120	1707	1/3	1/3	1400	1700	70	84
DECI 10/140	3,6	4,3	0,95	1,14	200	2845	1/2	1/2	2800	3400	140	168
DECI 15/140	8,0	9,6	2,11	2,54	120	1707	1/2	1/2	2800	3400	140	168

Material de los asientos: Elastómero (FKM) si la presión ≤ 50 Kg/cm<sup>2</sup>; PTFE si la presión es ≥ 50 Kg/cm<sup>2</sup>.  
Caudal mínimo recomendado: 10% del caudal máximo. Para menores caudales, recurrir a unidades electrónicas correspondientes de nuestra fabricación.

Seat material: FKM (Elastomer) for pressures under 50 kg/cm<sup>2</sup> (711 PSI), PTFE if pressure is over 50 kg/cm<sup>2</sup> (711 PSI).  
Minimum recommended flow: 10 % of the maximum. For even lower flows, electronic control devices could be used (Consult factory).

### Dimensiones

### Dimensions



DECI	UN.	A	B	C	D	E	F	G	H	I	J	K	M	N
	mm	194	431	455	105	140	156	14	69	54	80	20.5	59.5	45
	in	7.64	16.97	17.91	4.13	5.51	6.14	0.55	2.72	2.13	3.15	0.81	2.34	1.77

DOSIVAC S.A. se reserva el derecho de modificar ó alterar especificaciones y/o diseños sin previo aviso.

DOSIVAC S.A. reserves the right to change or alter specifications or models without previous notice.



COMPANY WITH  
QUALITY SYSTEM  
CERTIFIED BY DNV GL  
= ISO 9001 =