

# PRESURIZADOR DE AGUA EASY 20 MULTINOX VE+T GI

**PENTAIR NOCCHI**  
Origen Italia



**Residencial - grupos de presión con control con presostato alta eficiencia hidráulica robusta y resistente**

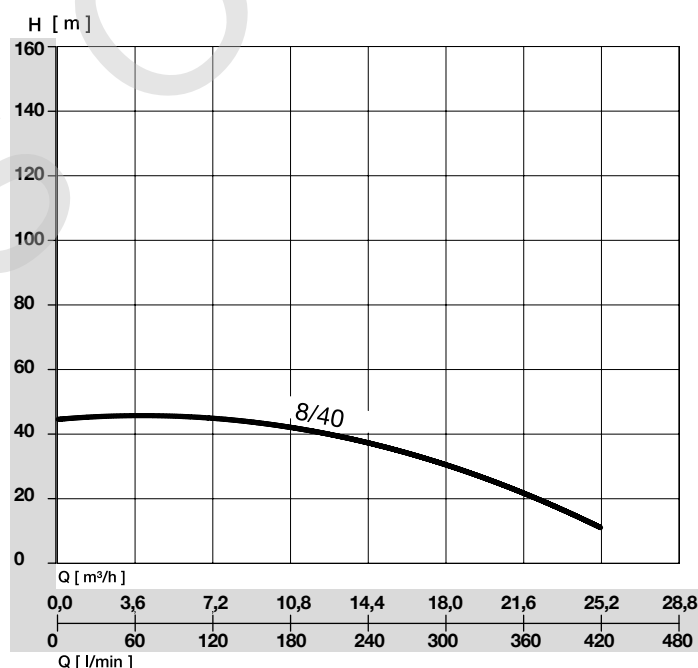
Equipo para la presurización automática de redes de distribución de agua con fuente de alimentación monofásica compuestos por: 2 electrobombas, panel eléctrico, soporte, colectores de succión y descarga, presostatos, manómetro, válvula de retención.

## Descripción y funcionamiento

Las bombas están controladas por dos reguladores de presión con calibración ajustable, a través de un panel eléctrico suministrado de la placa electrónica para: arranque secuencial de la bomba - inversión de la orden de arranque - Pre configuración para protección contra marcha en seco - Temporización (ajustable de 0 a 180')

Cuando la presión de la red alcanza el valor de cierre del contacto eléctrico del interruptor de presión n° 1 comienza a funcionar una bomba. Si la presión continúa bajando, cuando el segundo interruptor de presión se cierra, se inicia la otra bomba. Cuando el valor de la presión de la red aumenta, los interruptores de presión abren su contacto y la bomba se detiene. En cada fin de ciclo, el inversor cambia el orden de inicio de la bomba (una vez presionado el interruptor 1 y asociado con la bomba n° 1, el siguiente ciclo hacia la bomba n° 2).

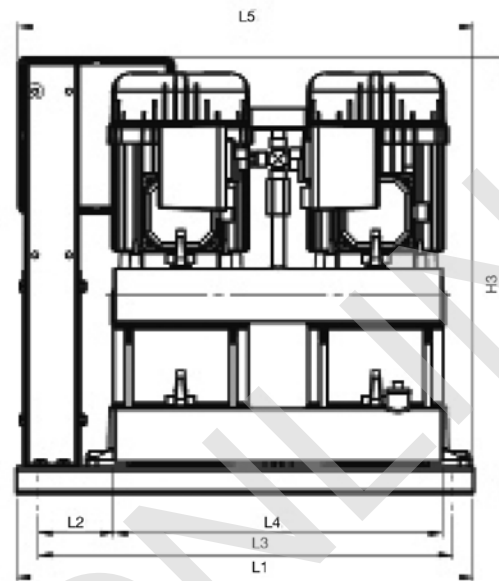
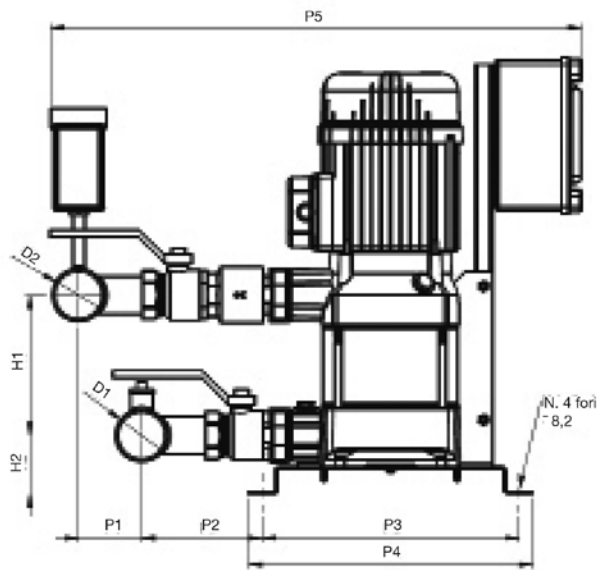
## Curva de rendimiento



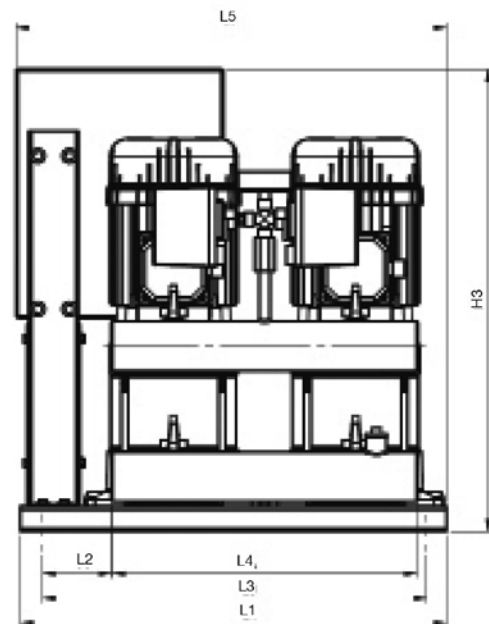
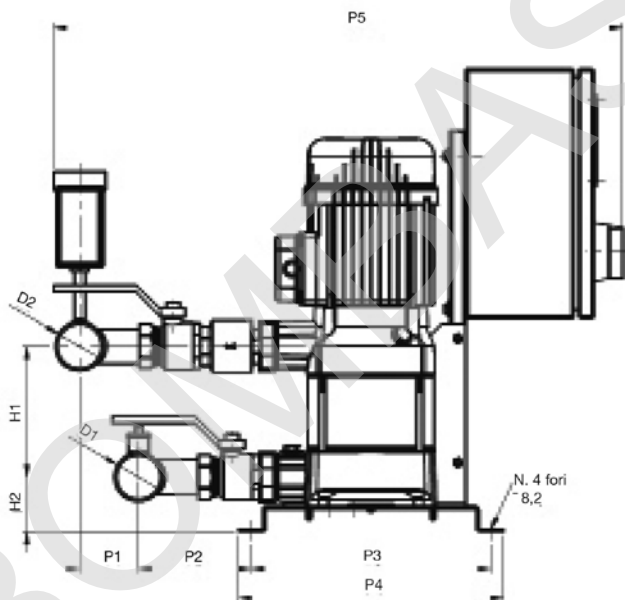
## Tabla de rendimiento

MODELO	P2	TENSIÓN (V)	l/min	0	60	120	180	240	300	360	420
	kW		m³/h	0	3,6	7,2	10,8	14,4	18	21,6	25,2
<b>EASY 20 MULTINOX VE+ 8-40</b>	2x1,2	3 x 380	m.c.a.	46	45	44	42	39	32	20	11

**MONOFASE**



**TRIFASE**



**Medidas y peso**

MODELO	DIMENSIONES mm.																Peso (Kg)
	L1	L2	L3	L4	L5	P1	P2	P3	P4	P5	H1	H2	H3	D1	D2		
<b>EASY 20 MULTINOX VE+ 8-40 T</b>	515	95	485	370	520	71	138	290	320	690	157	64	560	2"	2"	79	