

Grupos para el suministro automático de agua a presión

Aplicaciones

Grupo de presión electrónico para uso doméstico.

Materiales

Pressdrive (PD): cuerpo en polipropileno, membrana interior en caucho natural y tornillería en acero inoxidable AISI 304.

Funcionamiento

El grupo arranca automáticamente al detectar un consumo y presuriza la instalación de forma continua. Se detiene automáticamente cuando deja de haber consumo, o falta de agua. **Presión de arranque regulable de 1,5 - 2,5 kg/cm².**

Características

Prisma: Ver apartado bombas de superficie horizontales **Prisma 15 y Prisma 25.**

Pressdrive (PD):

Presión arranque de 1,5 - 2,5 kg/cm².

Presión de paro máxima que entrega la bomba.

Grado protección IP 55.

Válvula de retención incorporada.

Pulsador de rearme automático.

Completamente silencioso.

Dispositivo de protección contra funcionamiento en seco incorporado.

Se suministra con cable eléctrico

y enchufe Schuko.

Se suministra con racord 3 piezas incluido en el cuerpo.

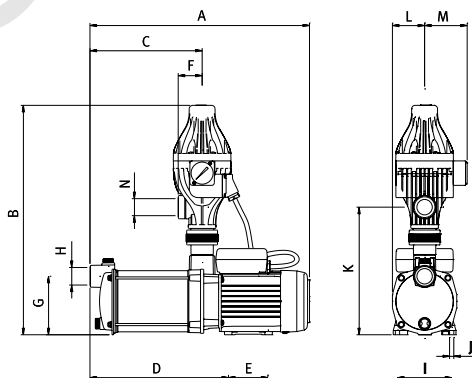


Características técnicas

Modelo	P1 [kW]	P2		Presión máxima (Kg/cm ²)	1~230 V (modelo M)
	1~230 V	[kW]	[HP]		Código
ESPA Press 15 3	0,61	0,36	0,5	3,2	204702
ESPA Press 15 4	0,79	0,55	0,75	4,3	204703
ESPA Press 25 3	1,2	0,75	1	3,5	204705
ESPA Press 25 4	1,5	0,92	1,25	4,5	204706

Prisma PD

Modelo	A	B	C	D	E	F	G	H	I	J	K	L	M	N	Kg
ESPA Press 15 3	389,6	431	187,5	237,5	75	45	110	G 1"	102	Ø8	240	61	80	G 1"	11,2
ESPA Press 15 4	413	431	211	261	75	45	110	G 1"	102	Ø8	240	61	80	G 1"	11,7
ESPA Press 25 3	420	529	202	252,5	82	45	127	G 1"	118	Ø8	262	69	80	G 1"	15,2
ESPA Press 25 4	446,5	529	228,5	279	82	45	127	G 1"	118	Ø8	262	69	80	G 1"	16,3



EQUIPOS DE PRESURIZACIÓN