

Multi 35/55 Superficie verticales



Bombas multicelulares verticales

Aplicaciones

Bombeo, trasvase y presurización en sectores doméstico, civil, industrial y agrícola. Sistemas de riego para la agricultura e instalaciones deportivas. Aumento de presión y sistemas de abastecimiento hídrico. Instalaciones de lavado.

Materiales

Cuerpo bomba y rodets en acero inoxidable AISI 304.
Difusores en tecnopolímero.
Cierre mecánico en grafito y óxido de alúmina.
Carcasa motor en aluminio L-2521.
Bridas, soportes aspiración e impulsión en acero gris de fundición.
Eje motor en acero inoxidable AISI 420.
Multi35N 8 y 10 / Multi55N 6 y 7:
en acero inoxidable AISI 303.

Límites de utilización

Temperatura máxima del líquido: 40 °C.

Equipamientos

Suministrada con bridas ovales DIN 2558.

Motor

Asíncrono, dos polos.
Protección IP 44.
Aislamiento clase F.
Servicio continuo.



Tabla de funcionamiento hidráulico

Modelo	I [A]			P1 [kW]		P2		c	l/min	17	33	50	75	100	125	150	175	1~230 V (modelo M)	3~400 V (modelo T)
	1~230 V	3~230 V	3~400 V	1~230 V	3~400 V	[kW]	[HP]			[μF]	m³/h	1,0	2,0	3,0	4,5	6,0	7,5	9,0	10,5
Multi35 3 N	6,7			1,5		0,75	1	25	mca	39	37,5	35,5	31,5	27	21	15	7	129334	
Multi35 4 N	8,4	5,3	3,1	1,8	1,8	1,1	1,5	25		54	51	48	44	37	29,5	21	11,8	129335	129339
Multi35 5 N	10,2	6,9	4	2,3	2,2	1,5	2	30		65,4	63,5	60	54,5	46	36	26,2	15	129336	129340
Multi35 6 N		8,3	4,8		2,7	2,2	3			82	79,5	76	69	61	49	36,7	23		129341
Multi35 8 N		11,9	6,5		3,6	3	4			108	105	101	93	85	70	53	35		129342
Multi35 10 N		15,4	8,9		4,9	4	5,5			134	130	125	117	105	90	70	47		129337

Modelo	I [A]		P1 [kW]	P2		l/min	20	50	75	100	150	200	250	300	3~400 V (modelo T)
	3~230 V	3~400 V	3~400 V	[kW]	[HP]		m³/h	1,2	3,0	4,5	6,0	9,0	12	15	18
Multi55 3 N	6,6	3,8	2,1	1,5	2	mca	37	35	33	31	28	24	18	10	131484
Multi55 4 N	8,3	4,8	2,8	2,2	3		50	47	45	43	39	33	26	16	131485
Multi55 6 N	12,1	7	4,2	3	4		77	73	70	66	60	52	43	29	131486
Multi55 7 N	15,6	9	4,9	4	5,5		90	86	82	78	70	60	50	35	131487

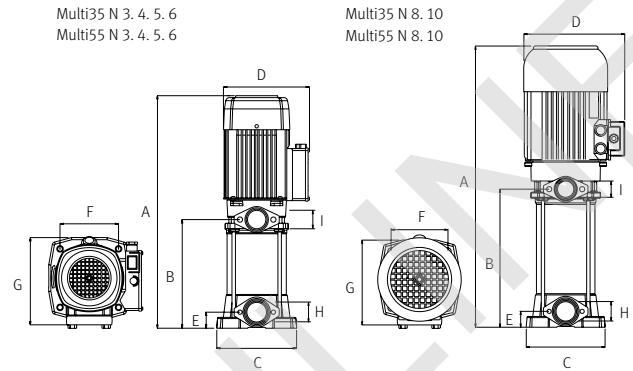
Multi 35/55 Superficie verticales



Dimensiones y pesos

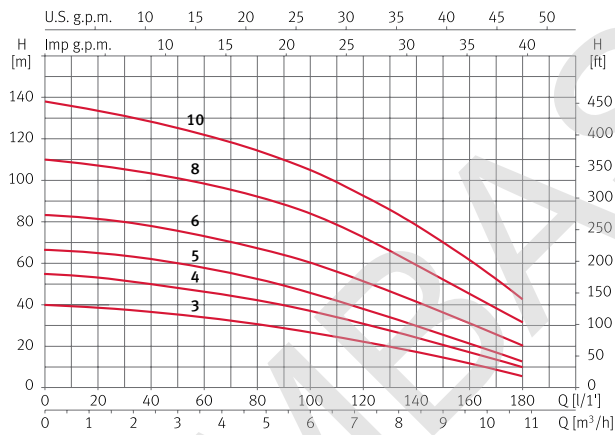
Multi35 N / Multi55 N

Modelo	A	B	C	D	E	F	G	H	I	Kg
Multi35 3 N	487	201,5	184	203	37	133	201	1 1/2"	1 1/4"	20,2/20
Multi35 4 N	511,5	226	184	203	37	133	201	1 1/2"	1 1/4"	22,4/20,4
Multi35 5 N	536	250,5	184	203	37	133	201	1 1/2"	1 1/4"	25,1/22,7
Multi35 6 N	561	275	184	203	37	133	201	1 1/2"	1 1/4"	25,7
Multi35 8 N	657,5	323	184	233	37	133	201	1 1/2"	1 1/4"	32,6
Multi35 10 N	707,5	373	184	233	37	133	201	1 1/2"	1 1/4"	39,4
Multi55 3 N	531	245	184	203	37	133	201	1 1/2"	1 1/4"	25,7/23,3
Multi55 4 N	571	285	184	203	37	133	201	1 1/2"	1 1/4"	26,6
Multi55 6 N	696	362	184	203	37	133	201	1 1/2"	1 1/4"	35,4
Multi55 7 N	736	402	184	203	37	133	201	1 1/2"	1 1/4"	39,7



Curvas de funcionamiento a 2900 rpm

Multi35 N



Multi55 N

