

Aplicaciones

Abastecimiento de agua para toda vivienda.
Apta para bombear agua potable sin residuos.

Motor

- Totalmente silencioso
- Bobinado protegido contra funcionamiento en seco, se apaga automáticamente.
- Posee protector térmico incorporado.
- No produce golpes de ariete.

Conexiones

- Entrada y salida con rosca de 1"
- Conexión eléctrica directa a la red

Características

- Tensiones disponibles: 220V
- Temperatura máxima del agua: 70°C
- Temperatura ambiente: 40°C
- Presión máxima del sistema: 4Kg/cm²
- Tipo de aislación: F
- Pérdida de carga máxima en succión: 4 m.c.a.
- Presión máx. de entrada = Presión máx. del sistema - Presión máx. del equipo

Ejemplo:

$$\begin{matrix} \text{P. máx. entrada} \\ \text{TANGO E 20} \end{matrix} = \begin{matrix} \text{P. máx. sist.} \\ 4 \text{ Kg/cm}^2 \end{matrix} - \begin{matrix} \text{P. máx. equipo} \\ 1,9 \text{ Kg/cm}^2 \end{matrix} = \boxed{2,1 \text{ Kg/cm}^2}$$

2,1 Kg/cm² es la presión máxima que puede recibir el equipo en la succión del mismo.

Sistema SRS

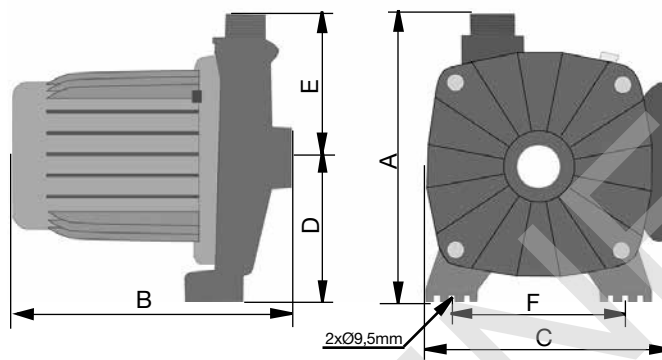
Este producto fue fabricado de acuerdo con el "Sistema de Reparación Simple" por kits de reposición ROWA (SRS).

El sistema SRS permite realizar cualquier reparación en menos de 15 minutos, en el mismo lugar donde se encuentra instalado el equipo.

Los kits de reposición SRS pueden ser adquiridos en los comercios autorizados por ROWA.



Dimensiones y pesos



Modelo	Peso Kg	Dimensiones (mm)					
		A	B	C	D	E	F
TANGO ELEVADORA 14	5,0	190	210	171	90	100	120
TANGO ELEVADORA 20	5,4	190	210	171	90	100	120

Construcción

- Equipos compactos
- Partes en contacto con el agua fabricadas con materiales sanitarios.
- Sistema rotor húmedo

Características técnicas

Modelo	Presión máx. (m.c.a.)	Caudal máx (l/h)	Potencia (HP)	I (A)	Tensión V
TANGO ELEVADORA 14	14	3500	0,25	1,80	220
TANGO ELEVADORA 20	19	4000	0,50	2,60	220

Curva de rendimiento

