

CKE 4 Presurización



Equipo de presión automático con velocidad variable para el suministro de agua

Aplicaciones

Bombeo automático de aguas limpias para uso doméstico, industrial, agrícola y jardinería.
Presión de trabajo regulable.

Materiales

Multi y Multi VE:

Cuerpo bomba e impulsores en AISI 304.
Eje bomba en AISI 431.
Difusores en tecnopolímero.
Aspiración e impulsión en acero gris de fundición.
Cierre mecánico.
Carcasa motor en aluminio.
Juntas en NBR.

Multi VS:

Cuerpo bomba, aspiración, impulsión, difusores e impulsores en AISI 304.
Cierre mecánico.
Carcasa motor en aluminio.
Juntas en NBR.

Colectores: AISI 304.

Válvulas y conexiones: Latón.

Equipamiento incluido

Bomba (x4).
Speedrive V2 (x4).
Colector impulsión.
Colector aspiración opcional.
Cuadro de control y maniobra.
Válvulas.
Conexiones.
Válvulas de retención.
Tanque hidroneumático (20l).
Transductor de presión.
Base.

Motor

Asíncrono 2 polos.
Protección IP 55.
Aislamiento clase F.
Servicio continuo.

Limitaciones

Temperatura máxima del agua:
CKE con Multi/Multi VE: 40°C.
CKE con Multi VS: 120°C.

Funciones y protecciones

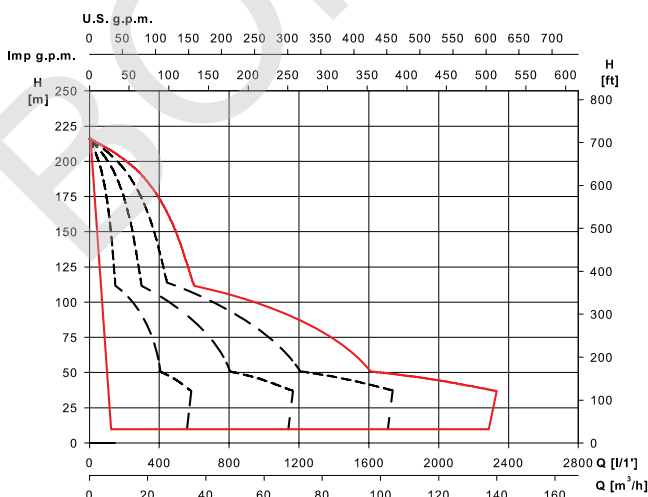
Trabajo en seco con rearme automático.
Detección fallo transductor de presión.
Sobretensión y cortocircuito con rearme automático.
Tensión de alimentación con rearme automático.
Sobretensión con rearme automático.
Derivación a tierra y error de fase del motor.
Error de comunicación.

Funcionamiento

Velocidad autorregulable para mantener la presión y caudal constantes que la vivienda, edificio o instalación demandan en cada momento.



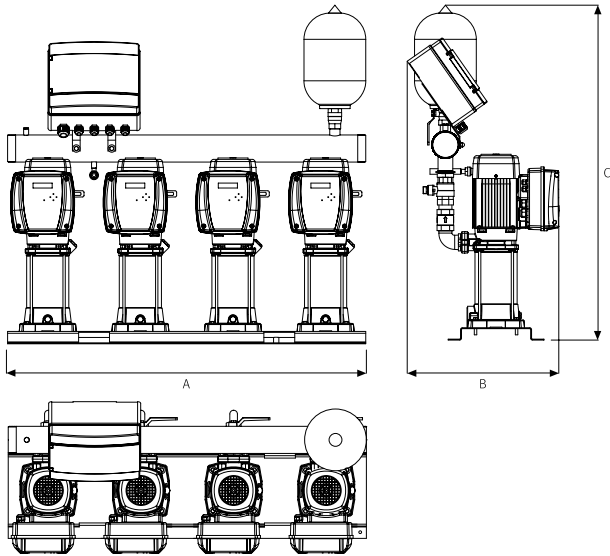
Campo aplicación CKE 4 a 2900 rpm



CKE 4 Presurización



CKE 4 Multi



CKE 4 Multi VE

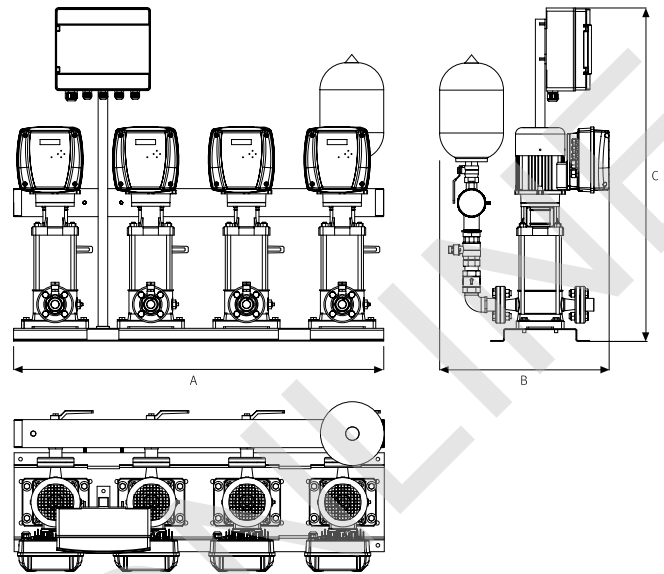


Tabla de características, dimensión y peso

Modelo	Altura máxima [m]	Caudal máximo [m³/h]	P2 [kW]	Speedrive V2	Ø Bomba		Ø Colector impulsión	Dimensiones			Peso [Kg]	Código 3-400V
					Asp.	Imp.		A	B	C		
CKE 4 Multi 35 4	55	42	1,1	T22	1 1/2"	1 1/4"	3"	1160	464	1044	131	176775
CKE 4 Multi 35 5	67	42	1,5	T22	1 1/2"	1 1/4"	3"	1160	464	1067	142	176776
CKE 4 Multi 35 6	83	42	2,2	T22	1 1/2"	1 1/4"	3"	1160	464	1093	144	176777
CKE 4 Multi 35 8	110	42	3	T55	1 1/2"	1 1/4"	3"	1160	500	1142	172	176778
CKE 4 Multi 35 10	138	42	4	T55	1 1/2"	1 1/4"	4"	1160	500	1170	198	202199
CKE 4 Multi 55 4	51	72	2,2	T22	1 1/2"	1 1/4"	4"	1160	500	1149	156	176781
CKE 4 Multi 55 6	79	72	3	T55	1 1/2"	1 1/4"	4"	1160	533	1228	191	176782
CKE 4 Multi 55 7	93	72	4	T55	1 1/2"	1 1/4"	4"	1160	533	1272	208	173508

Modelo	Ø Colector	Ø Válvulas	Ø Bridas	Código
Kit aspiración para CKE 4 Multi 35	3"	1 1/2"	1 1/2"	207305
Kit aspiración para CKE 4 Multi 55	4"	1 1/2"	1 1/2"	207306

Modelo	Altura máxima [m]	Caudal máximo [m³/h]	P2 [kW]	Speedrive V2	Ø Bomba		Ø Colector impulsión	Dimensiones			Peso [Kg]	Código 3-400V
					Asp.	Imp.		A	B	C		
CKE 4 Multi VE 94 6	58	54	1,5	T22	44	44	3"	1160	550	1038	168	203947
CKE 4 Multi VE 94 8	77	54	2,2	T22	44	44	3"	1160	550	1138	182	203948
CKE 4 Multi VE 94 11	108	54	3	T55	44	44	3"	1160	550	1310	250	203949
CKE 4 Multi VE 121 3	50	109	4	T55	50	50	4"	1160	550	1147	312	203950
CKE 4 Multi VE 121 5	83	109	5,5	T55	50	50	4"	1160	550	1295	400	203951

CKE 4 Presurización



CKE 4 Multi VS

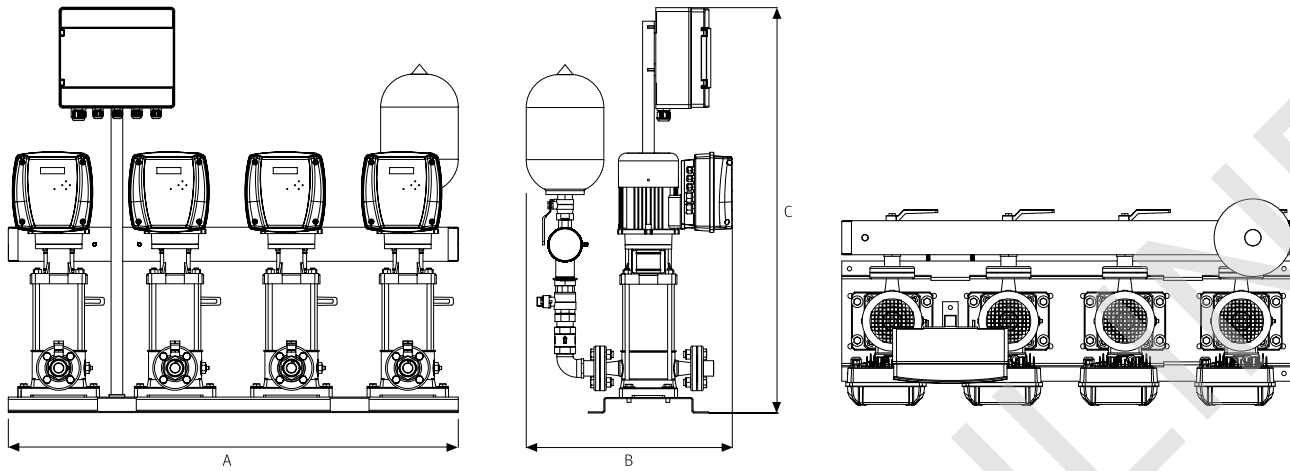


Tabla de características, dimensión y peso

Modelo	Altura máxima [m]	Caudal máximo [m ³ /h]	P2 [kW]	Speedrive V2	Ø Bomba		Ø Colector impulsión	Dimensiones			Peso [Kg]	Código 3-400V
					Asp.	Imp.		A	B	C		
CKE 4 Multi VS4 05	45	26	0,75	T22	25	25	2"	1160	550	915	144	204070
CKE 4 Multi VS4 07	63	26	1,1	T22	25	25	2"	1160	550	937	144	204071
CKE 4 Multi VS4 10	90	26	1,5	T22	25	25	2"	1160	550	1029	182	204072
CKE 4 Multi VS4 14	126	26	2,2	T22	25	25	2"	1160	550	1144	197	204073
CKE 4 Multi VS4 20	180	26	3	T55	25	25	2"	1160	550	1315	254	204074
CKE 4 Multi VS6 03	30	36	0,75	T22	32	32	2"	1160	550	883	149	204075
CKE 4 Multi VS6 05	49	36	1,1	T22	32	32	2"	1160	550	933	154	204076
CKE 4 Multi VS6 07	69	36	1,5	T22	32	32	2"	1160	550	989	182	204077
CKE 4 Multi VS6 10	98	36	2,2	T22	32	32	2"	1160	550	1093	197	204078
CKE 4 Multi VS6 14	138	36	3	T55	32	32	2"	1160	550	1235	254	204079
CKE 4 Multi VS6 18	177	36	4	T55	32	32	2"	1160	550	1344	298	204080
CKE 4 Multi VS6 22	216	36	5,5	T55	32	32	2"	1160	550	1455	360	204081
CKE 4 Multi VS10 03	34	53	1,1	T22	40	40	3"	1160	550	947	187	204082
CKE 4 Multi VS10 04	46	53	1,5	T22	40	40	3"	1160	550	979	216	204083
CKE 4 Multi VS10 06	68	53	2,2	T22	40	40	3"	1160	550	1047	235	204084
CKE 4 Multi VS10 08	91	53	3	T55	40	40	3"	1160	550	1155	283	204085
CKE 4 Multi VS10 09	103	53	4	T55	40	40	3"	1160	550	1191	312	204052
CKE 4 Multi VS10 11	126	53	4	T55	40	40	3"	1160	550	1244	322	204087
CKE 4 Multi VS10 15	171	53	5,5	T55	40	40	3"	1160	550	1455	538	204088
CKE 4 Multi VS15 02	29	90	2,2	T22	50	50	4"	1160	550	951	226	204091
CKE 4 Multi VS15 03	44	90	3	T55	50	50	4"	1160	550	1032	269	204092
CKE 4 Multi VS15 04	59	90	4	T55	50	50	4"	1160	550	1069	298	204093
CKE 4 Multi VS15 06	88	90	5,5	T55	50	50	4"	1160	550	1226	490	204094
CKE 4 Multi VS25 01	21	140	2,2	T22	65	65	5"	1160	550	708	336	204098
CKE 4 Multi VS25 02	41	140	4	T55	65	65	5"	1160	550	778	408	204099
CKE 4 Multi VS25 03	62	140	5,5	T55	65	65	5"	1160	550	1299	547	204100

Ver prestaciones Multi VS en la página 60 y Speedrive V2 página 102.