

## CKE 2 Presurización



### Equipo de presión automático con velocidad variable para el suministro de agua

#### Aplicaciones

Bombeo automático de aguas limpias para uso doméstico, industrial, agrícola y jardinería.  
Presión de trabajo regulable.

#### Materiales

##### Multi y Multi VE:

Cuerpo bomba e impulsores en AISI 304.  
Eje bomba en AISI 431.  
Difusores en tecnopolímero.  
Aspiración e impulsión en acero gris de fundición.

Cierre mecánico.

Carcasa motor en aluminio.

Juntas en NBR.

##### Multi VS:

Cuerpo bomba, aspiración, impulsión, difusores e impulsores en AISI 304.

Cierre mecánico.

Carcasa motor en aluminio.

Juntas en NBR.

Colectores: AISI 304.

Válvulas y conexiones: Latón.

#### Equipamiento incluido

Bomba (x2).

Speedrive V2 (x2).

Colector impulsión.

Colector aspiración opcional.

Cuadro de control y maniobra.

Válvulas.

Conexiones.

Válvulas de retención.

Tanque hidroneumático (20l).

Transductor de presión.

Base.

#### Motor

Asíncrono 2 polos.

Protección IP 55.

Aislamiento clase F.

Servicio continuo.

#### Limitaciones

Temperatura máxima del agua:

CKE con Multi/Multi VE: 40°C.

CKE con Multi VS: 120°C.

#### Funciones y protecciones

Trabajo en seco con rearme automático.

Detección fallo transductor de presión.

Sobreintensidad y cortocircuito con rearme automático.

Tensión de alimentación con rearme automático.

Sobretemperatura con rearme automático.

Derivación a tierra y error de fase del motor.

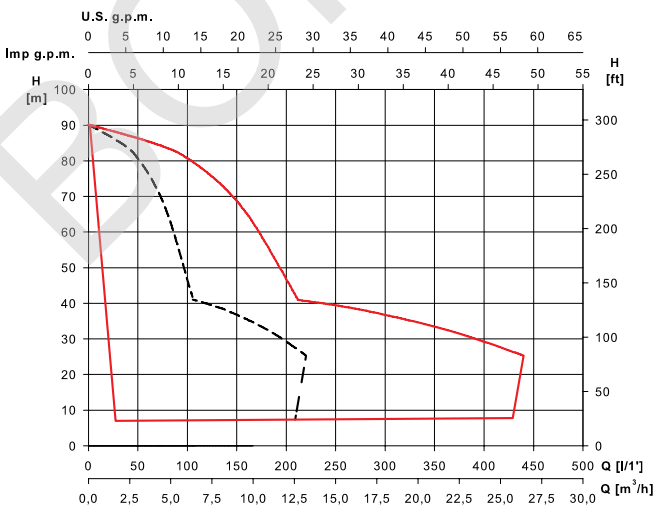
Error de comunicación.

#### Funcionamiento

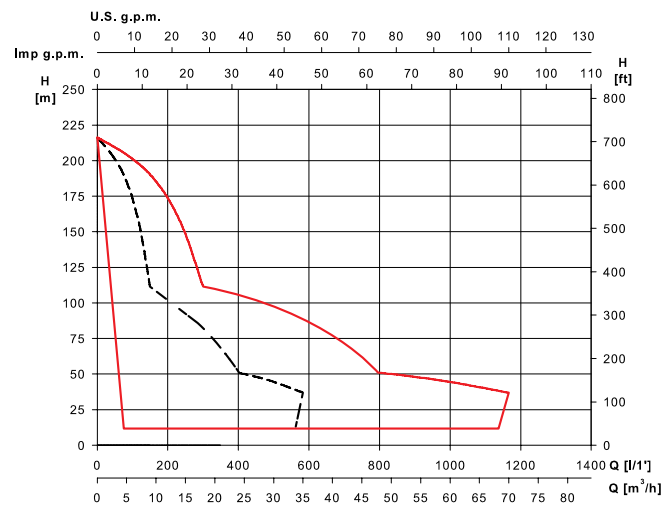
Velocidad autorregulable para mantener la presión y caudal constantes que la vivienda, edificio o instalación demandan en cada momento.



#### Campo aplicación CKE 2M a 2900 rpm



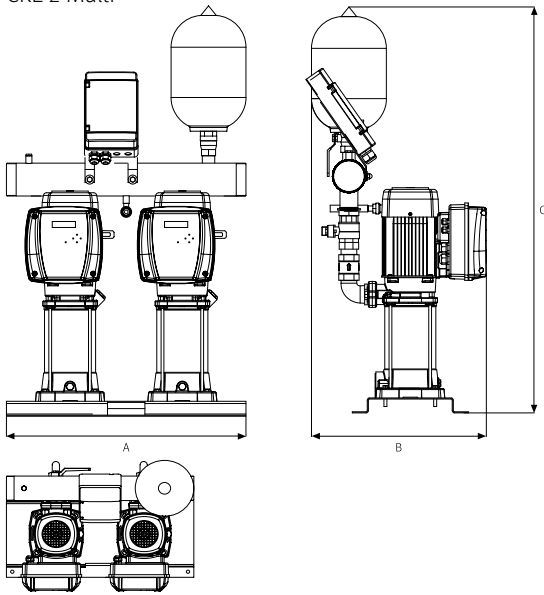
#### Campo aplicación CKE 2 a 2900 rpm



## CKE 2 Presurización



CKE 2 Multi



CKE 2 Multi VE

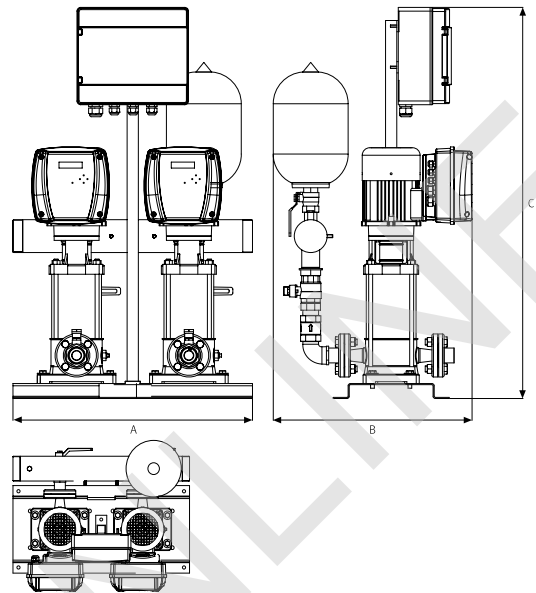


Tabla de características, dimensión y peso

Modelo	Altura máxima [m]	Caudal máximo [m³/h]	P2 [kW]	Speedrive V2	Ø Bomba		Ø Colector impulsión	Dimensiones			Peso [Kg]	Código
					Asp.	Imp.		A	B	C		
CKE 2M Multi 25 4	59	10	0,75	M22	1 1/4"	1 1/4"	2"	640	440	975	56	176761
CKE 2M Multi 25 5	74	10	0,92	M22	1 1/4"	1 1/4"	2"	640	440	994	57	176762
CKE 2M Multi 35 4	55	21	1,1	M22	1 1/2"	1 1/4"	2"	640	464	1022	66	176763
CKE 2M Multi 35 5	67	21	1,5	M22	1 1/2"	1 1/4"	2"	640	464	1045	72	176764
CKE 2M Multi 35 6	83	21	2,2	M22	1 1/2"	1 1/4"	2"	640	464	1071	73	205266

Modelo	Altura máxima [m]	Caudal máximo [m³/h]	P2 [kW]	Speedrive V2	Ø Bomba		Ø Colector impulsión	Dimensiones			Peso [Kg]	Código
					Asp.	Imp.		A	B	C		
CKE 2 Multi 25 4	59	10	0,75	T22	1 1/4"	1 1/4"	2"	640	440	975	56	176452
CKE 2 Multi 25 5	74	10	0,92	T22	1 1/4"	1 1/4"	2"	640	440	994	57	176744
CKE 2 Multi 35 4	55	21	1,1	T22	1 1/2"	1 1/4"	2"	640	464	1022	66	176753
CKE 2 Multi 35 5	67	21	1,5	T22	1 1/2"	1 1/4"	2"	640	464	1045	72	176754
CKE 2 Multi 35 6	83	21	2,2	T22	1 1/2"	1 1/4"	2"	640	464	1071	73	176755
CKE 2 Multi 35 8	110	21	3	T55	1 1/2"	1 1/4"	2"	640	500	1120	87	176756
CKE 2 Multi 35 10	138	21	4	T55	1 1/2"	1 1/4"	2"	640	500	1170	106	176757
CKE 2 Multi 55 4	51	36	2,2	T22	1 1/2"	1 1/4"	3"	640	500	1127	79	176758
CKE 2 Multi 55 6	79	36	3	T55	1 1/2"	1 1/4"	3"	640	533	1206	97	176759
CKE 2 Multi 55 7	93	36	4	T55	1 1/2"	1 1/4"	3"	640	533	1250	106	176760

Modelo	Ø Colector	Ø Válvulas	Ø Bridas	Código
Kit aspiración para CKE 2 Multi 25	2"	1 1/4"	1 1/4"	199701
Kit aspiración para CKE 2 Multi 35	2"	1 1/2"	1 1/2"	199702
Kit aspiración para CKE 2 Multi 55	3"	1 1/2"	1 1/2"	199703

Modelo	Altura máxima [m]	Caudal máximo [m³/h]	P2 [kW]	Speedrive V2	Ø Bomba		Ø Colector impulsión	Dimensiones			Peso [Kg]	Código
					Asp.	Imp.		A	B	C		
CKE 2 Multi VE 94 6	58	27	1,5	T22	44	44	3"	650	550	1038	84	203937
CKE 2 Multi VE 94 8	77	27	2,2	T22	44	44	3"	650	550	1138	91	203938
CKE 2 Multi VE 94 11	108	27	3	T55	44	44	3"	650	550	1310	125	203939
CKE 2 Multi VE 121 3	50	54,5	4	T55	50	50	4"	650	550	1147	156	203940
CKE 2 Multi VE 121 5	83	54,5	5,5	T55	50	50	4"	650	550	1295	200	203941

Ver prestaciones Multi en la página 56, Multi VE página 58 y Speedrive V2 página 102.

## CKE 2 Presurización

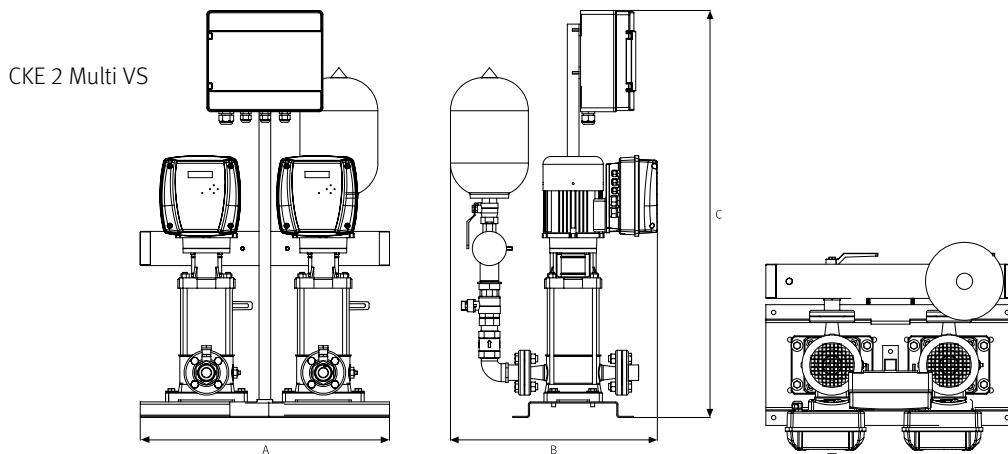


Tabla de características, dimensión y peso

Modelo	Altura máxima [m]	Caudal máximo [m³/h]	P2 [kW]	Speedrive V2	Ø Bomba		Ø Colector impulsión	Dimensiones			Peso [Kg]	Código
					Asp.	Imp.		A	B	C		
CKE 2M Multi VS4 05	45	12,5	0,75	M22	25	25	2"	650	550	915	72	203994
CKE 2M Multi VS4 07	63	12,5	1,1	M22	25	25	2"	650	550	937	72	203995
CKE 2M Multi VS4 10	90	12,5	1,5	M22	25	25	2"	650	550	1029	91	203996
CKE 2M Multi VS6 03	30	18	0,75	M22	32	32	2"	650	550	883	74	203997
CKE 2M Multi VS6 05	49	18	1,1	M22	32	32	2"	650	550	933	77	203998
CKE 2M Multi VS6 07	69	18	1,5	M22	32	32	2"	650	550	989	91	203999
CKE 2M Multi VS10 03	34	26,5	1,1	M22	40	40	3"	650	550	947	94	204000
CKE 2M Multi VS10 04	46	26,5	1,5	M22	40	40	3"	650	550	979	108	204001

Modelo	Altura máxima [m]	Caudal máximo [m³/h]	P2 [kW]	Speedrive V2	Ø Bomba		Ø Colector impulsión	Dimensiones			Peso [Kg]	Código
					Asp.	Imp.		A	B	C		
CKE 2 Multi VS4 05	45	12,5	0,75	T22	25	25	2"	650	550	915	72	204002
CKE 2 Multi VS4 07	63	12,5	1,1	T22	25	25	2"	650	550	937	72	204003
CKE 2 Multi VS4 10	90	12,5	1,5	T22	25	25	2"	650	550	1029	91	204004
CKE 2 Multi VS4 14	126	12,5	2,2	T22	25	25	2"	650	550	1144	98	204005
CKE 2 Multi VS4 20	180	12,5	3	T55	25	25	2"	650	550	1315	127	204006
CKE 2 Multi VS6 03	30	18	0,75	T22	32	32	2"	650	550	883	74	204007
CKE 2 Multi VS6 05	49	18	1,1	T22	32	32	2"	650	550	933	77	204008
CKE 2 Multi VS6 07	69	18	1,5	T22	32	32	2"	650	550	989	91	204009
CKE 2 Multi VS6 10	98	18	2,2	T22	32	32	2"	650	550	1093	98	204010
CKE 2 Multi VS6 14	138	18	3	T55	32	32	2"	650	550	1235	127	204011
CKE 2 Multi VS6 18	177	18	4	T55	32	32	2"	650	550	1344	149	204012
CKE 2 Multi VS6 22	216	18	5,5	T55	32	32	2"	650	550	1455	180	204013
CKE 2 Multi VS10 03	34	26,5	1,1	T22	40	40	3"	650	550	947	94	204014
CKE 2 Multi VS10 04	46	26,5	1,5	T22	40	40	3"	650	550	979	108	204015
CKE 2 Multi VS10 06	68	26,5	2,2	T22	40	40	3"	650	550	1047	118	204016
CKE 2 Multi VS10 08	91	26,5	3	T55	40	40	3"	650	550	1155	142	204017
CKE 2 Multi VS10 09	103	26,5	4	T55	40	40	3"	650	550	1191	156	203976
CKE 2 Multi VS10 11	126	26,5	4	T55	40	40	3"	650	550	1244	161	204019
CKE 2 Multi VS10 15	171	26,5	5,5	T55	40	40	3"	650	550	1455	269	204020
CKE 2 Multi VS15 02	29	45	2,2	T22	50	50	4"	650	550	951	113	204023
CKE 2 Multi VS15 03	44	45	3	T55	50	50	4"	650	550	1032	134	204024
CKE 2 Multi VS15 04	59	45	4	T55	50	50	4"	650	550	1069	149	204025
CKE 2 Multi VS15 06	88	45	5,5	T55	50	50	4"	650	550	1226	245	204026
CKE 2 Multi VS25 01	21	70	2,2	T22	65	65	5"	650	550	708	168	204030
CKE 2 Multi VS25 02	41	70	4	T55	65	65	5"	650	550	778	204	204031
CKE 2 Multi VS25 03	62	70	5,5	T55	65	65	5"	650	550	1299	274	204032

Ver prestaciones Multi VS en la página 60 y Speedrive V2 página 102.