

50 Hz



## e-SV™ Series

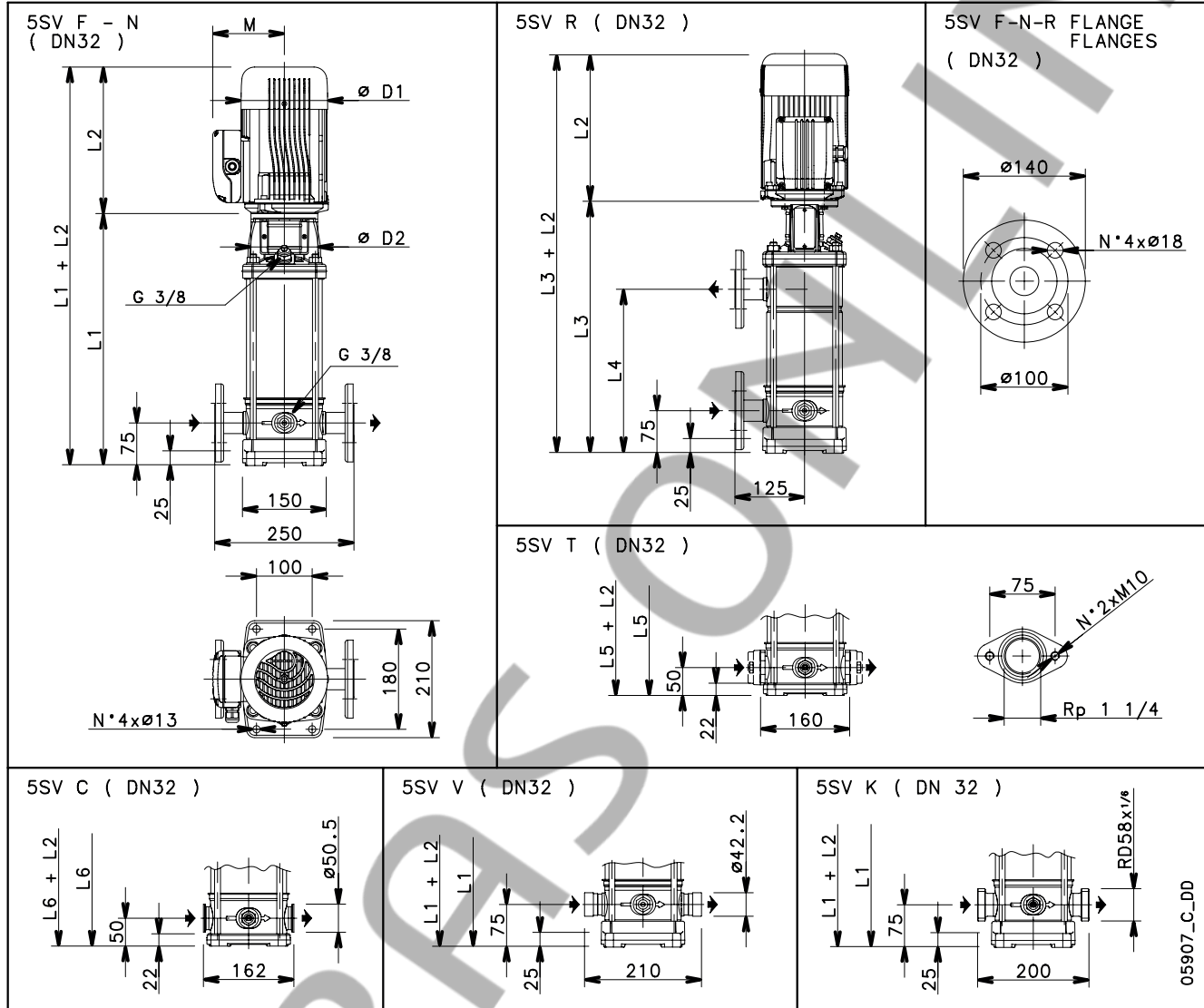
1, 3, 5, 10, 15, 22

33, 46, 66, 92, 125

VERTICAL MULTISTAGE ELECTRIC PUMPS  
EQUIPPED WITH **IE3** MOTORS

ErP 2009/125/EC

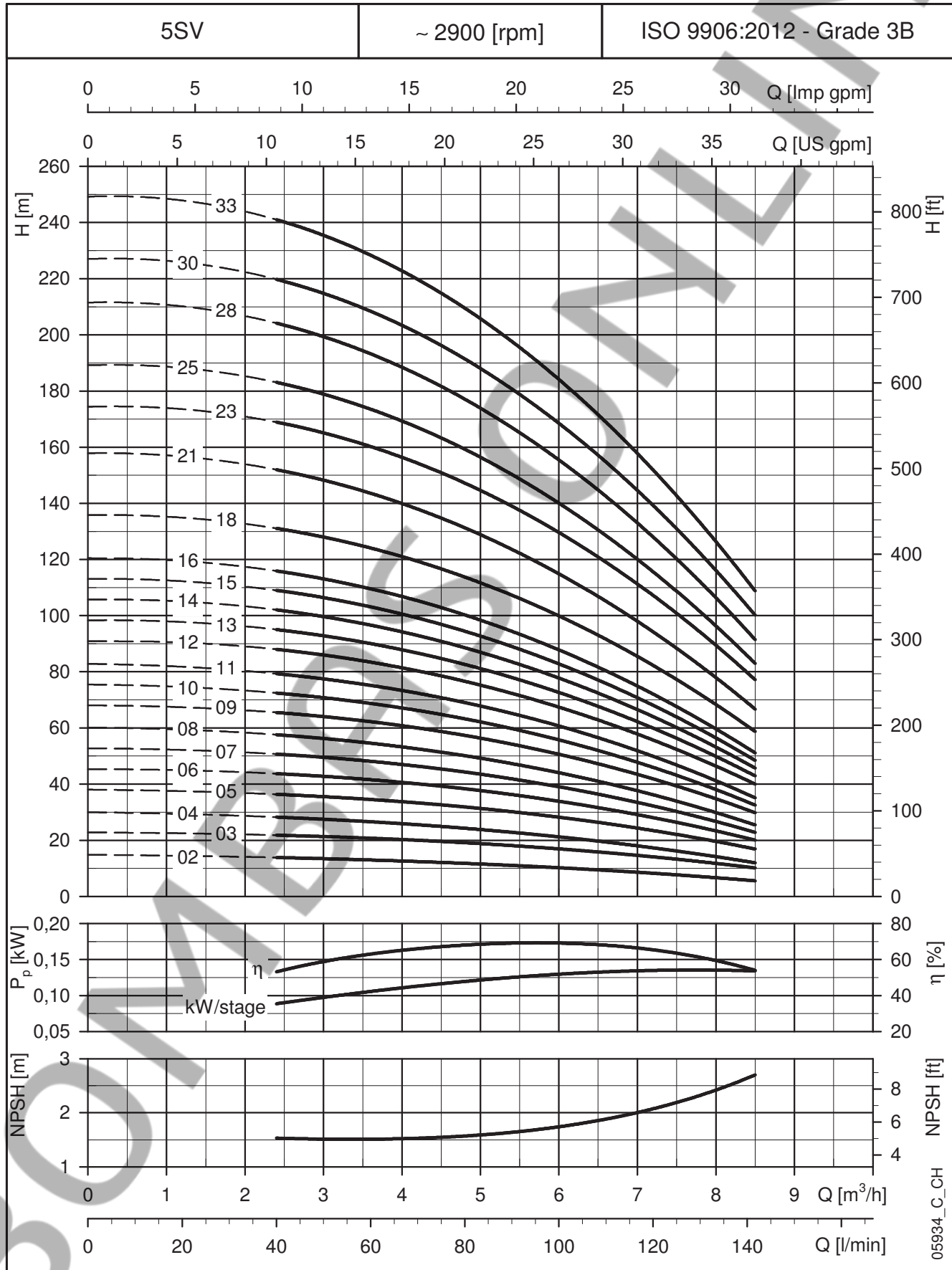
**5SV SERIES**  
**DIMENSIONS AND WEIGHTS AT 50 Hz, 2 POLES**



PUMP TYPE	MOTOR		DIMENSIONS (mm)													WEIGHT kg	
	kW	SIZE	L1	1~	3~	L3	L4	L5	L6	1~	3~	1~	3~	D2	PUMP	ELECTRIC	
5SV02..	0,37	71	268	209	209	-	-	243	243	111	111	120	120	105	8,4	13,2	
5SV03..	0,55	71	293	231	231	-	-	268	268	121	121	140	140	105	8,9	15,7	
5SV04..	0,55	71	318	231	231	-	-	293	293	121	121	140	140	105	9,4	16,1	
5SV05../D	0,75	80	353	226	263	-	-	328	328	121	129	140	155	120	10,5	20,1	
5SV06../D	1,1	80	378	263	263	-	-	353	353	137	129	155	155	120	11	22,4	
5SV07../D	1,1	80	403	263	263	403	242	378	378	137	129	155	155	120	11,5	22,9	
5SV08../D	1,1	80	428	263	263	428	267	403	403	137	129	155	155	120	12,1	23,5	
5SV09../D	1,5	90	463	263	263	463	292	438	438	137	129	155	155	140	12,7	26	
5SV10../D	1,5	90	488	263	263	488	317	463	463	137	129	155	155	140	13,1	26,5	
5SV11../D	1,5	90	513	263	263	513	342	488	488	137	129	155	155	140	13,6	27	
5SV12../D	2,2	90	538	298	298	538	367	513	513	151	134	174	174	140	14,1	32,3	
5SV13../D	2,2	90	563	298	298	563	392	538	538	151	134	174	174	140	14,6	32,8	
5SV14../D	2,2	90	588	298	298	588	417	563	563	151	134	174	174	140	15	33,2	
5SV15../D	2,2	90	613	298	298	613	442	588	588	151	134	174	174	140	15,5	33,7	
5SV16../D	2,2	90	638	298	298	638	467	613	613	151	134	174	174	140	16	34,2	
5SV18../D	3	100	698	-	298	698	517	673	673	-	134	-	174	160	18	39	
5SV21../D	3	100	773	-	298	773	592	748	748	-	134	-	174	160	19,4	40,4	
5SV23../D	4	112	823	-	319	823	642	-	798	-	154	-	197	160	20,4	47	
5SV25../D	4	112	873	-	319	873	692	-	848	-	154	-	197	160	21,3	48	
5SV28../D	4	112	948	-	319	948	767	-	923	-	154	-	197	160	23	49,4	
5SV30../D	5,5	132	1018	-	375	1018	817	-	993	-	168	-	214	300	28,1	65,7	
5SV33../D	5,5	132	1093	-	375	1093	892	-	1068	-	168	-	214	300	29,5	67,1	



**5SV SERIES**  
**OPERATING CHARACTERISTICS AT 50 Hz, 2 POLES**



These performances are valid for liquids with density  $\rho = 1.0 \text{ Kg/dm}^3$  and kinematic viscosity  $\nu = 1 \text{ mm}^2/\text{sec}$ .