

50 Hz



e-SV™ Series

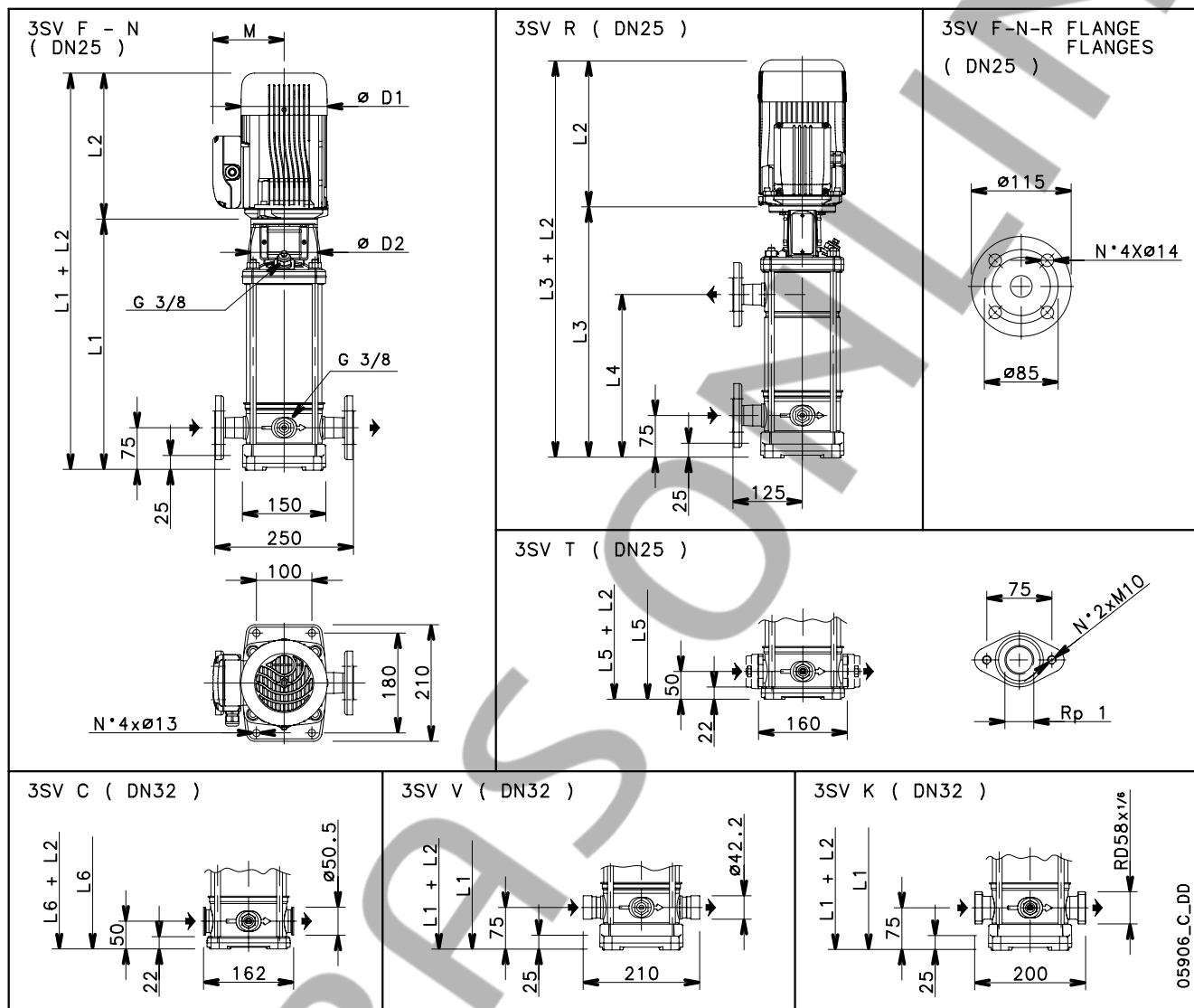
1, 3, 5, 10, 15, 22

33, 46, 66, 92, 125

VERTICAL MULTISTAGE ELECTRIC PUMPS
EQUIPPED WITH **IE3** MOTORS

ErP 2009/125/EC

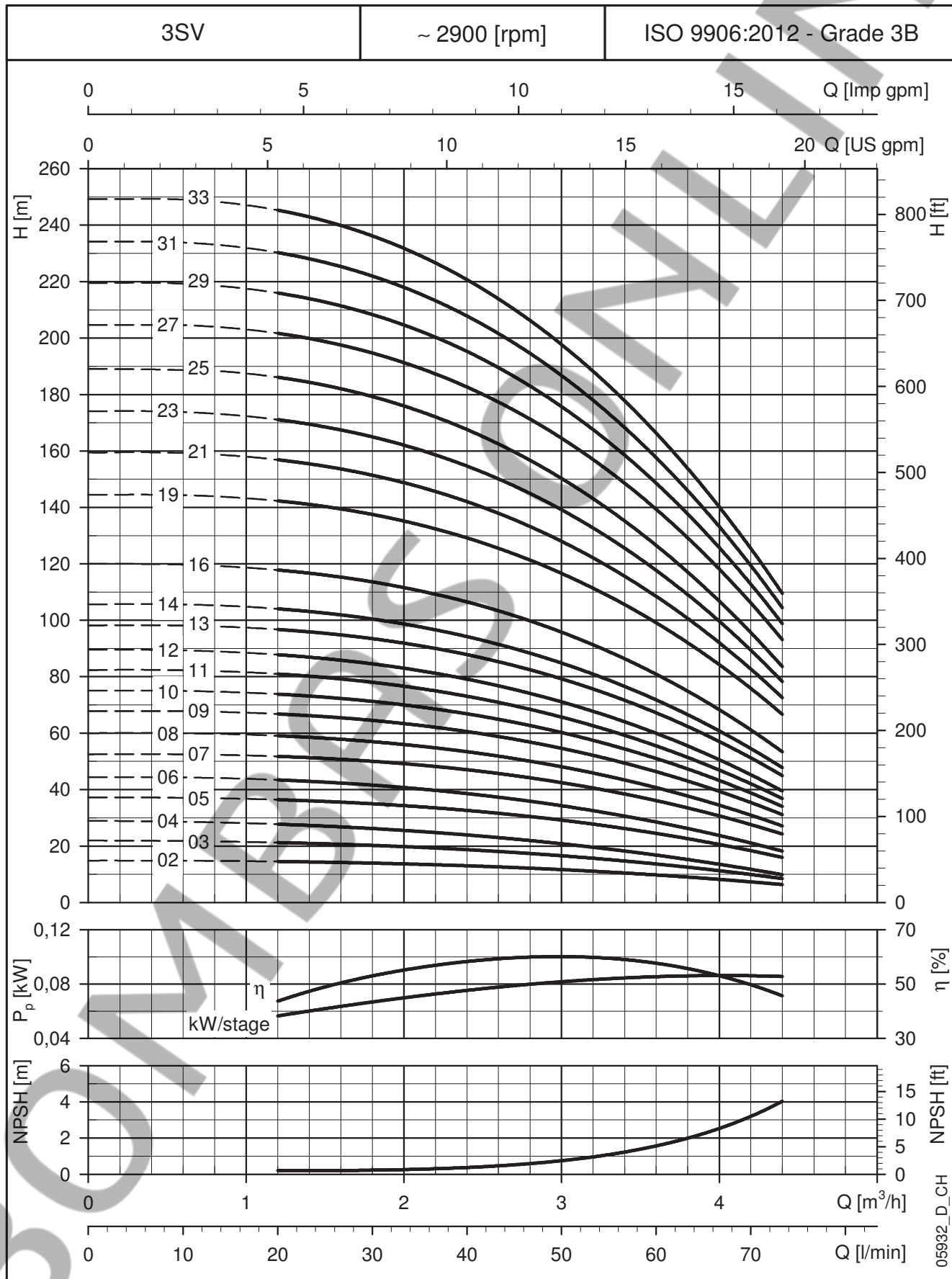
3SV SERIES
DIMENSIONS AND WEIGHTS AT 50 Hz, 2 POLES



PUMP TYPE	MOTOR		DIMENSIONS (mm)													WEIGHT kg	
	kw	SIZE	L1	1 ~	3 ~	L3	L4	L5	L6	M		D1		D2	PUMP	ELECTRIC	
3SV02..	0,37	71	278	209	209	-	-	253	253	111	111	120	120	105	8	12,8	
3SV03..	0,37	71	278	209	209	-	-	253	253	111	111	120	120	105	8,4	13,2	
3SV04..	0,37	71	298	209	209	-	-	273	273	111	111	120	120	105	8,8	13,6	
3SV05..	0,55	71	318	231	231	-	-	293	293	121	121	140	140	105	9,2	14	
3SV06..	0,55	71	338	231	231	-	-	313	313	121	121	140	140	105	9,7	16,4	
3SV07../D	0,75	80	368	226	263	368	207	343	343	121	129	140	155	120	10,9	20,5	
3SV08../D	0,75	80	388	226	263	388	227	363	363	121	129	140	155	120	11,3	20,9	
3SV09../D	1,1	80	408	263	263	408	247	383	383	137	129	155	155	120	11,7	23,1	
3SV10../D	1,1	80	428	263	263	428	267	403	403	137	129	155	155	120	12,1	23,5	
3SV11../D	1,1	80	448	263	263	448	287	423	423	137	129	155	155	120	12,5	23,9	
3SV12../D	1,1	80	468	263	263	468	307	443	443	137	129	155	155	120	13,3	24,7	
3SV13../D	1,5	90	498	263	263	498	327	473	473	137	129	155	155	140	14	27	
3SV14../D	1,5	90	518	263	263	518	347	493	493	137	129	155	155	140	14,4	27,5	
3SV16../D	1,5	90	558	263	263	558	387	533	533	137	129	155	155	140	15,2	28,2	
3SV19../D	2,2	90	618	298	298	618	447	593	593	151	134	174	174	140	16,4	34,4	
3SV21../D	2,2	90	658	298	298	658	487	633	633	151	134	174	174	140	17,2	35,2	
3SV23../D	2,2	90	698	298	298	698	527	-	673	151	134	174	174	140	18	36	
3SV25../D	2,2	90	738	298	298	738	567	-	713	151	134	174	174	140	18,9	36,8	
3SV27../D	3	100	788	-	298	788	607	-	763	-	134	-	174	160	20,7	42,6	
3SV29../D	3	100	828	-	298	828	647	-	803	-	134	-	174	160	21,5	43,4	
3SV31../D	3	100	868	-	298	868	687	-	843	-	134	-	174	160	22,3	44,2	
3SV33../D	3	100	908	-	298	908	727	-	883	-	134	-	174	160	23,1	45	



3SV SERIES
OPERATING CHARACTERISTICS AT 50 Hz, 2 POLES



These performances are valid for liquids with density $\rho = 1.0 \text{ Kg/dm}^3$ and kinematic viscosity $\nu = 1 \text{ mm}^2/\text{sec}$.