

E.SYLINE - E.SYBOX

SISTEMA ELECTRÓNICO DE PRESURIZACIÓN



2013



e.sybox

E.SYBOX es el sistema integrado de DAB para la presurización hidráulica en instalaciones domésticas y residenciales.

E.SYBOX no necesita ningún elemento adicional para su instalación. Se compone de una bomba multicelular autoaspirante, **variador de velocidad inverter**, sensores de presión y flujo, display LCD de alta resolución y un **vaso de expansión** integrado de 2 litros.

Se puede instalar tanto horizontal como verticalmente, e incluso en espacios con poca ventilación. El motor refrigerado por agua, la carcasa protectora de ABS fono-absorbente, los pies antivibraciones y la electrónica lo convierten en un producto extremadamente **silencioso (43 dB)** y compacto.

El dispositivo **wireless** facilita la creación de grupos de presurización sin cables (hasta 4 bombas) y la conexión con otros dispositivos DAB (como el e.sylink).

Protecciones incorporadas: formación de hielo, marcha en seco, anti-cycling, amperimétrica, sobretensión, tensión de alimentación anómala, etc.

Grado de protección IP X4

Clase de aislamiento F

Líquido bombeado limpio, sin sustancias sólidas ni abrasivas, no viscoso, no agresivo, no cristalizado, químicamente neutro.

Máxima temperatura del líquido +40°C

Máxima temperatura ambiente +50°C

Máxima profundidad de aspiración 8 metros.

Presión máxima de trabajo 8 bar (800 kPa).



PÁG. 12

MODELO	CÓDIGO	Nº TURBINAS	DATOS ELÉCTRICOS				DATOS HIDRÁULICOS													
			ALIMENT. 50 Hz	P1 MÁX		I MÁX A	m³/h													
				kW	HP			0	0,6	1,2	1,8	2,4	3,0	3,6	4,2	4,8	5,4	6	6,6	7,2
E.SYBOX	60147200	5	1x220-240 V~	1,55	2,1	10	H (m)	65	63,5	61,5	59,5	57	53	48	41,5	35	27,5	19	10	2

APLICACIONES



e.sybox

Casas y pequeños edificios de hasta 6 plantas y un máximo de 9 apartamentos.



2 e.sybox + e.sytwin

Pequeños y grandes edificios de hasta 9 plantas y un máximo de 17 apartamentos.

CERTIFICADOS



APTO PARA BOMBEAR AGUA DE:



POZOS DE HASTA 8 M DE PROFUNDIDAD



DEPÓSITOS RECOGIDA AGUA DE LLUVIA



DEPÓSITOS



AGUA DE RED *donde esté permitido

160€

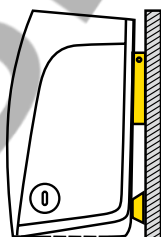
AHORRO ANUAL*
EN LA FACTURA ELÉCTRICA



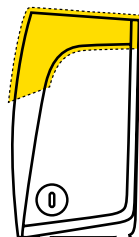
▶ **HORIZONTAL**



▶ **VERTICAL**



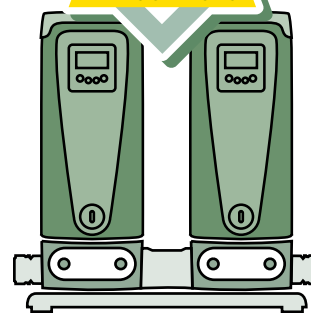
▶ **EN PARED con e.sywall**



▶ **EN EXTERIOR con e.sycap**

650€

AHORRO ANUAL*
EN LA FACTURA ELÉCTRICA



*Comparado con un sistema tradicional en condiciones de uso medio, puede variar en función del precio de la energía.

NIVEL SONORO**
43 db(A)



**nivel sonoro medido a 1 metro de distancia en campo libre

KIT 2 E.SYBOX

MODELO	CÓDIGO
KIT 2 E.SYBOX + E.SYTWIN ***	60170272

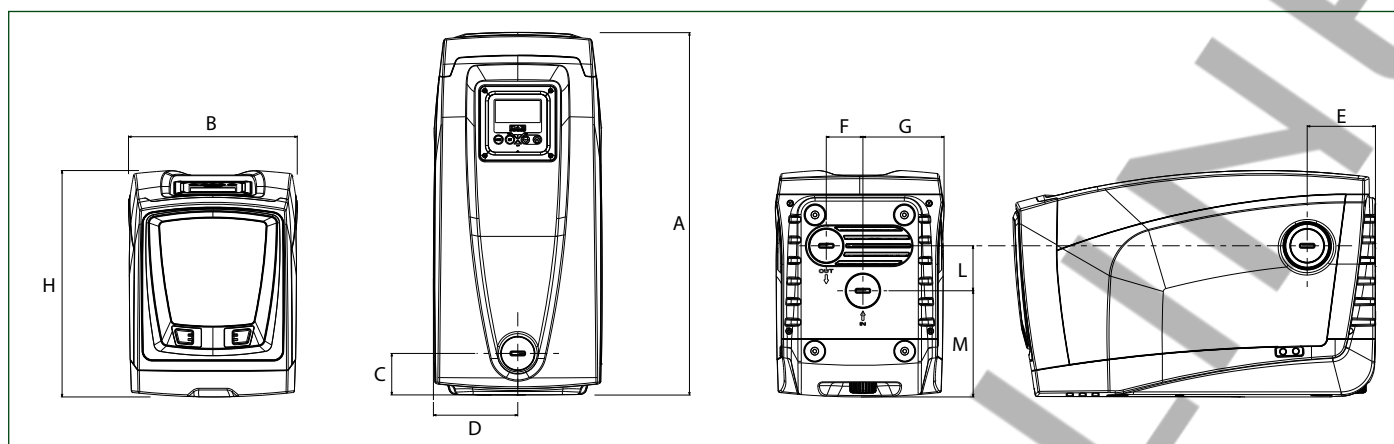
*** Se suministra desmontado

descubre
e.syline
<https://esyline.dabpumps.com/es>



E.SYLINE - E.SYBOX

SISTEMA ELECTRÓNICO DE PRESURIZACIÓN



MODELO	A	B	C	D	E	F	G	I Ø	H	L	M	DNA	DNM	DIMENSIONES EMBALAJE			PESO Kg	CANT. x PALÉ
														L/A	L/B	H		
E.SYBOX	564	263	65	131,5	106	57	126,2	9	362	70	165,2	1"	1"	685	360	490	27	6

ACCESORIOS

	MODELO	CÓDIGO
	E.SYWALL Kit completo de soporte, tornillería y dos accesorios para la absorción de las vibraciones.	60161442
	KIT RACORES 3PZ MF 1" - LATÓN Kit completo de 2 racores de 3 piezas para facilitar la conexión de las tuberías tanto a la aspiración como a la impulsión del E.SYBOX o E.SYBOX MINI 3.	SP00000630
KIT OUTDOOR	MODELO	CÓDIGO
	E.SYCOVER + E.SYGRID KIT OUTDOOR E.SYBOX compuesto por e.sycover + e.sygrid que permite la instalación del E.SYBOX en el exterior, protegiéndolo de la lluvia y de cuerpos extraños.	60185697



e.sygrid

REJILLA ANTI-INSECTOS

Apto tanto para instalación vertical como horizontal

E.SYCOVER

INSTALACIÓN EN EL EXTERIOR

Apto solo para instalación vertical.

E.SYLINE - E.SYBOX

SISTEMA ELECTRÓNICO DE PRESURIZACIÓN

	MODELO	CÓDIGO
 <p>WRAS APPROVED PRODUCT</p> <p>293L x 318P x 180H</p> 	<h2>e.sydock</h2> <p>4 posibilidades de configuración hidráulica, instalación rápida, ágil y flexible</p>	60147247
 <p>WRAS APPROVED PRODUCT</p> <p>752L x 358P x 230H</p> 	<h2>E.SYTWIN</h2> <p>Es la evolución del e.sydock, con los mismos beneficios y características, para la creación de grupos de dos bombas. Grandes prestaciones gracias a la posibilidad de funcionamiento simultáneo, con unas dimensiones un 50% menores respecto a cualquier otro sistema tradicional.</p>	60160491
	<h3>KIT RACORES E.SYTWIN</h3> <p>Kit de racores para colectores de aspiración e impulsión con forma de 'T' de 2" para conectar dos e.sytwin y crear grupos de hasta 4 bombas. Cada colector (aspiración e impulsión) compuesto por:</p> <ul style="list-style-type: none"> - 2 tuerca de 1"¼ - 2 reducciones de 1"¼ hembra - 2" macho - 3 racores de 3 piezas de 2" - 1 racor 'T' de 2" hembra 	60184281



**RACORES DE IMPULSIÓN
Y ASPIRACIÓN DE 1" ¼**



293L x 345P x 679H



752L x 358P x 730H

