

E.SYLINE - E.SYBOX MINI ³

SISTEMA ELECTRÓNICO DE PRESURIZACIÓN



E.SYBOX MINI ³ es el sistema de presurización automático compacto DAB para el suministro hidráulico en viviendas unifamiliares. **E.SYBOX MINI ³** garantiza el confort de la presión constante (regulable de 1 a 5,5 bar) en la instalación y el ahorro energético gracias a la tecnología **inverter**. Apto para su utilización con agua potable, en instalaciones domésticas y en aplicaciones de riego. **E.SYBOX MINI ³** no necesita componentes adicionales para su instalación. Constituido por una bomba multicelular autoaspirante, **variador de velocidad inverter**, sensores de presión y flujo, display LCD orientable de alta resolución, **vaso de expansión** integrado de 1 litro de capacidad y válvula de retención de cartucho en la impulsión. Posibilidad de instalarlo tanto vertical como horizontalmente gracias a las diferentes configuraciones de aspiración e impulsión. Gracias a sus reducidas dimensiones, es posible su instalación en pequeños espacios sin ventilación.

Rango de funcionamiento

caudal hasta 80 l/min; altura hasta 55 metros

Líquido bombeado limpio, sin sustancias sólidas ni abrasivas, no viscoso, no agresivo, no cristalizado, químicamente neutro.

Rango de temperatura del líquido

de 0° C a 35° C para uso doméstico de 0° C a 40° C para otros usos.

Máxima profundidad de aspiración 8 metros.

Máxima temperatura ambiente +50° C

Presión máxima de trabajo

7,5 bar (750 kPa)

Grado de protección del motor IPX4

Clase de aislamiento F

Instalación

Posición horizontal o vertical fija

e.sybox mini ³



PÁG. 12

MODELO	CÓDIGO	Nº TURBINAS	DATOS ELÉCTRICOS				DATOS HIDRÁULICOS								
			ALIMENT. 50 Hz	P1 MÁX		In A	m³/h	0,6	1,2	1,8	2,4	3,0	3,6	4,2	4,8
				kW	HP										
E.SYBOX MINI ³	60179457	3	1x220-240 V~	0,85	1,1	4,8	H (m)	55,0	55,0	49,0	39,0	31,0	23,0	14,0	4,0

APLICACIONES



Apartamentos de hasta 3 plantas, 2 baños y 50m² de jardín.



CERTIFICADOS



APTO PARA BOMBEAR AGUA DE:



POZOS DE HASTA 8 M DE PROFUNDIDAD



DEPÓSITOS RECOGIDA AGUA DE LLUVIA



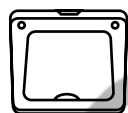
DEPÓSITOS



AGUA DE RED

* donde esté permitido

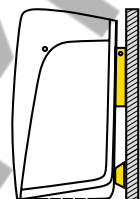
NIVEL SONORO** 45 db(A)



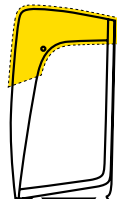
▶ HORIZONTAL



▶ VERTICAL



▶ EN PARED con e.sywall



▶ EN EXTERIOR con e.sycap



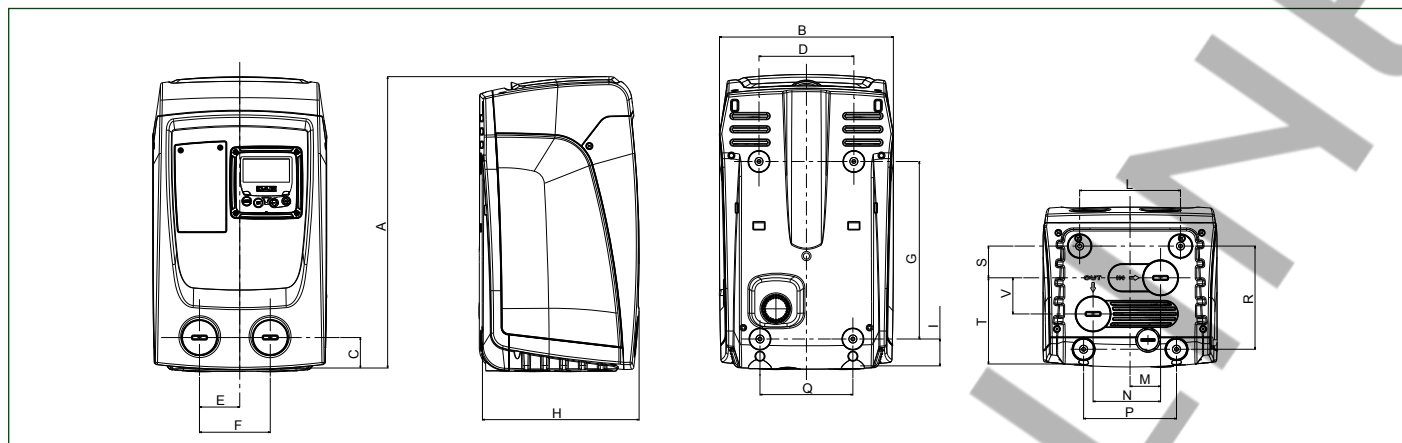
*Comparado con un sistema tradicional en condiciones de uso medio, puede variar en función del precio de la energía.
**nivel sonoro medido a 1 metro de distancia en campo libre

descubre
e.syline
<https://esyline.dabpumps.com/es>



E.SYLINE - E.SYBOX MINI ³

SISTEMA ELECTRÓNICO DE PRESURIZACIÓN



MODELO	A	B	C	D	E	F	G	H	I	L	M	N	P	Q	R	S	T	V	DNA	DNM	DIMENSIONES EMBALAJE			PESO Kg	CANT. x PALÉ
																					L/A	L/B	H		
E.SYBOX MINI ³	439	263	46	143	60,7	106,7	279,5	236	40,5	152	46	101,7	140	140	155,5	47,8	133	54,5	1"	1"	300	500	320	14,6	18

ACCESORIOS

	MODELO	CÓDIGO
	<h3>E.SYWALL</h3> <p>Kit completo de soporte, tornillería y dos accesorios para la absorción de las vibraciones.</p>	60161442
	<h3>KIT RACORES 3PZ MF 1" - LATÓN</h3> <p>Kit completo de 2 racores de 3 piezas para facilitar la conexión de las tuberías tanto a la aspiración como a la impulsión del E.SYBOX o E.SYBOX MINI 3.</p>	SP00000630
KIT OUTDOOR	MODELO	CÓDIGO
	<h3>E.SYCOVER + E.SYGRID</h3> <p>KIT OUTDOOR E.SYBOX MINI 3</p> <p>compuesto por e.sycover + e.sygrid que permite la instalación del E.SYBOX MINI 3 en el exterior, protegiéndolo de la lluvia y de cuerpos extraños.</p>	60185698



e.sygrid

REJILLA ANTI-INSECTOS

Apto tanto para instalación vertical como horizontal



E.SYCOVER

INSTALACIÓN EN EL EXTERIOR

Apto solo para instalación vertical.